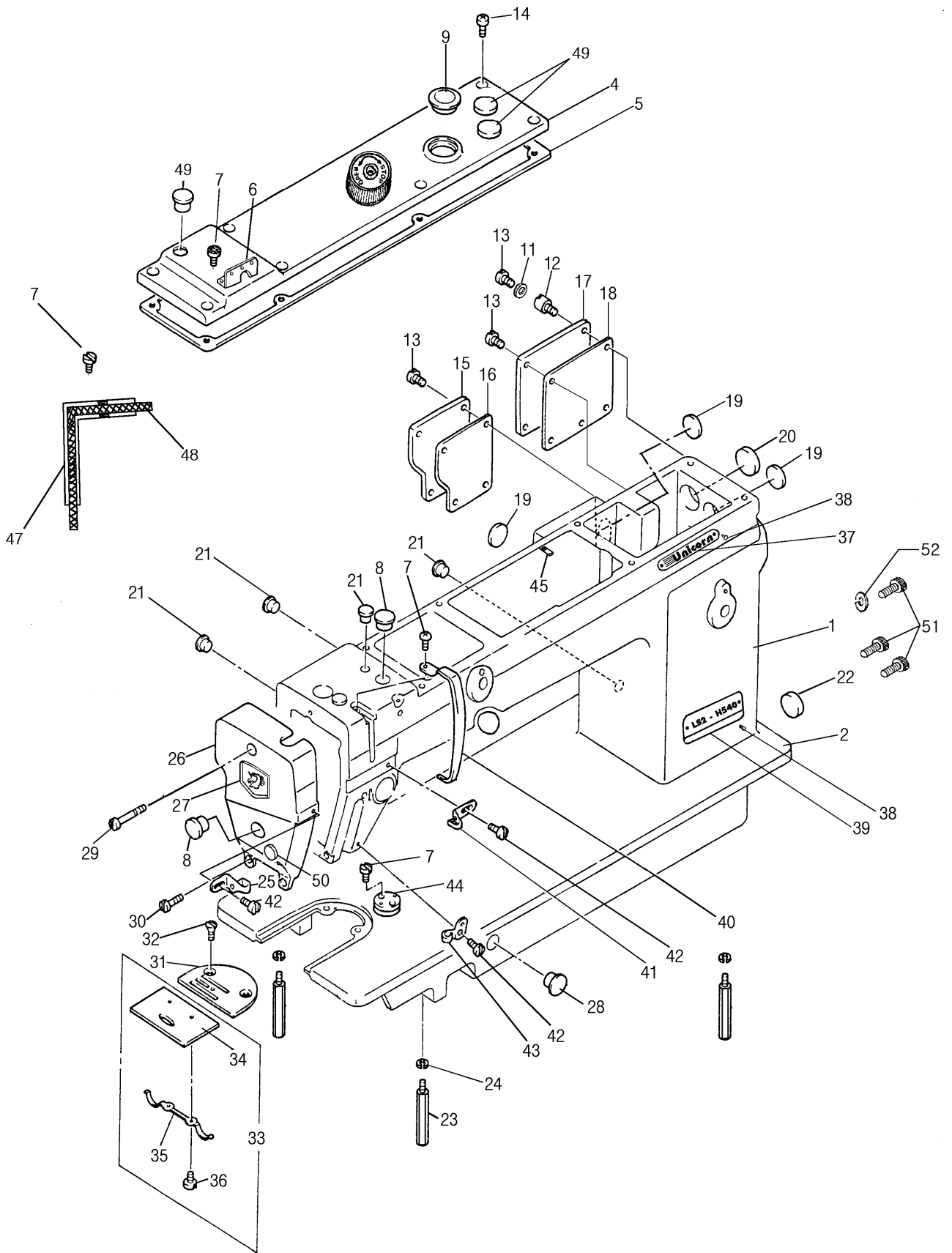


## LS2- H540

## H5400

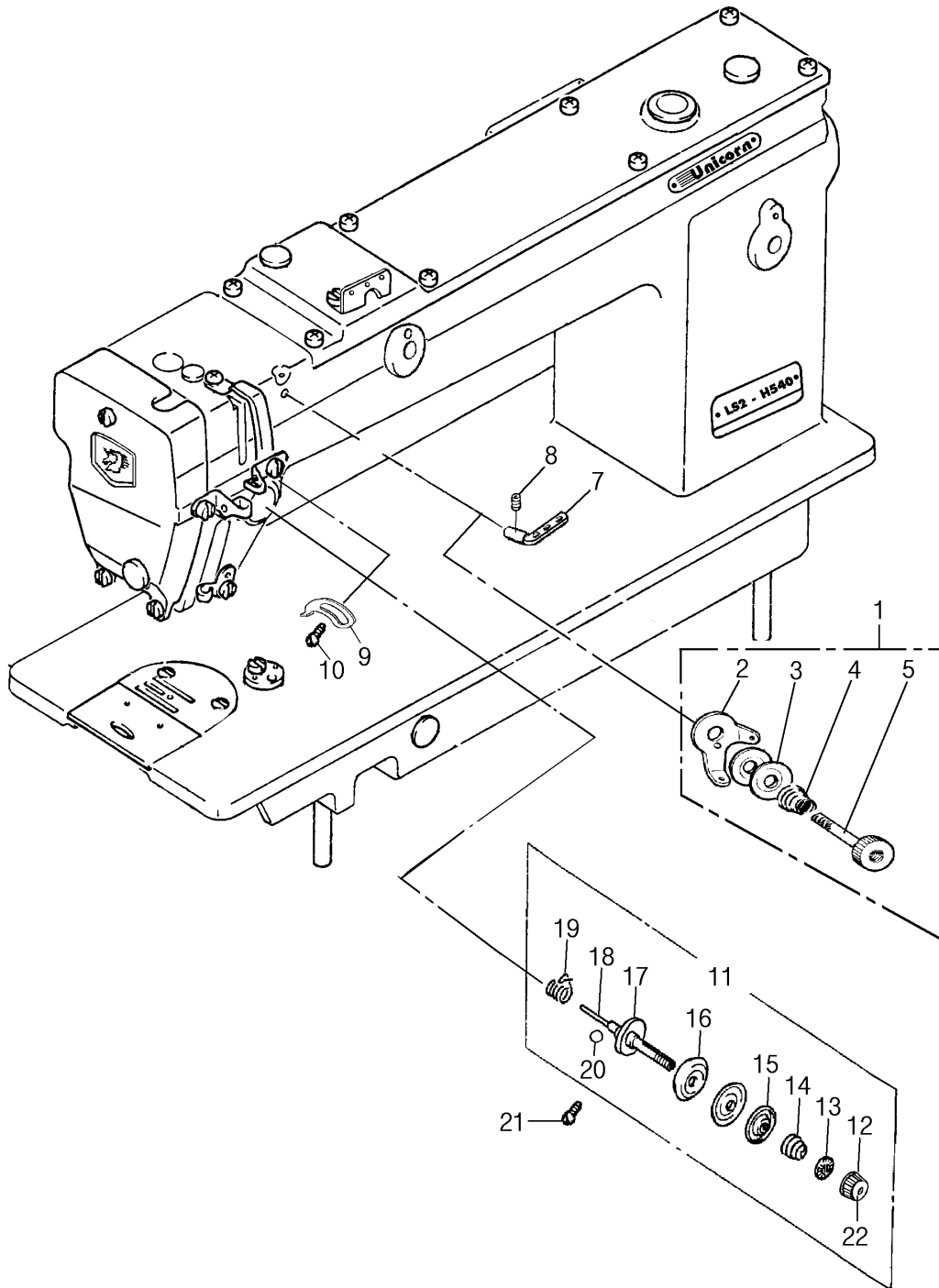
A. 본체 관계 / Arm Bed & Accessories .....	1
B. 사조자 기구 / Thread Tension Regulator Mechanism .....	3
C. 상축 기구 / Upper Shaft Mechanism .....	5
D. 하축, 이송축 기구 / Lower Shaft & Feed Rocking Motion Mechanism .....	7
E. 이송조절 기구 / Feed Stitch Regulator Mechanism .....	9
F. 상부 수평이송축 기구 / Upper Feed Rock Shaft Mechanism .....	11
G. 상부상하이송축 기구(1) / Upper Feed Lifting Shaft Mechanism .....	13
H. 상부상하이송축 기구(2) / Upper Feed Lifting Shaft Mechanism .....	15
I. 압봉 기구 / Presser Bar Mechanism .....	17
J. 급유 기구 / Oil Lubrication Mechanism .....	19
K. 시절 기구 / Thread Trimmer Mechanism .....	21
L. 위치감출기, 마이크로스위치, 역전솔레노이드 기구 / Synchronizer, Micro Switch, Reverse Solenoid ..	23
M. 유수판 기구 / Oil Pan Mechanism .....	25
Z. 부속품 / Accessories .....	27



# A. 본체관계 / Arm Bed & Accessories

H540, H5400

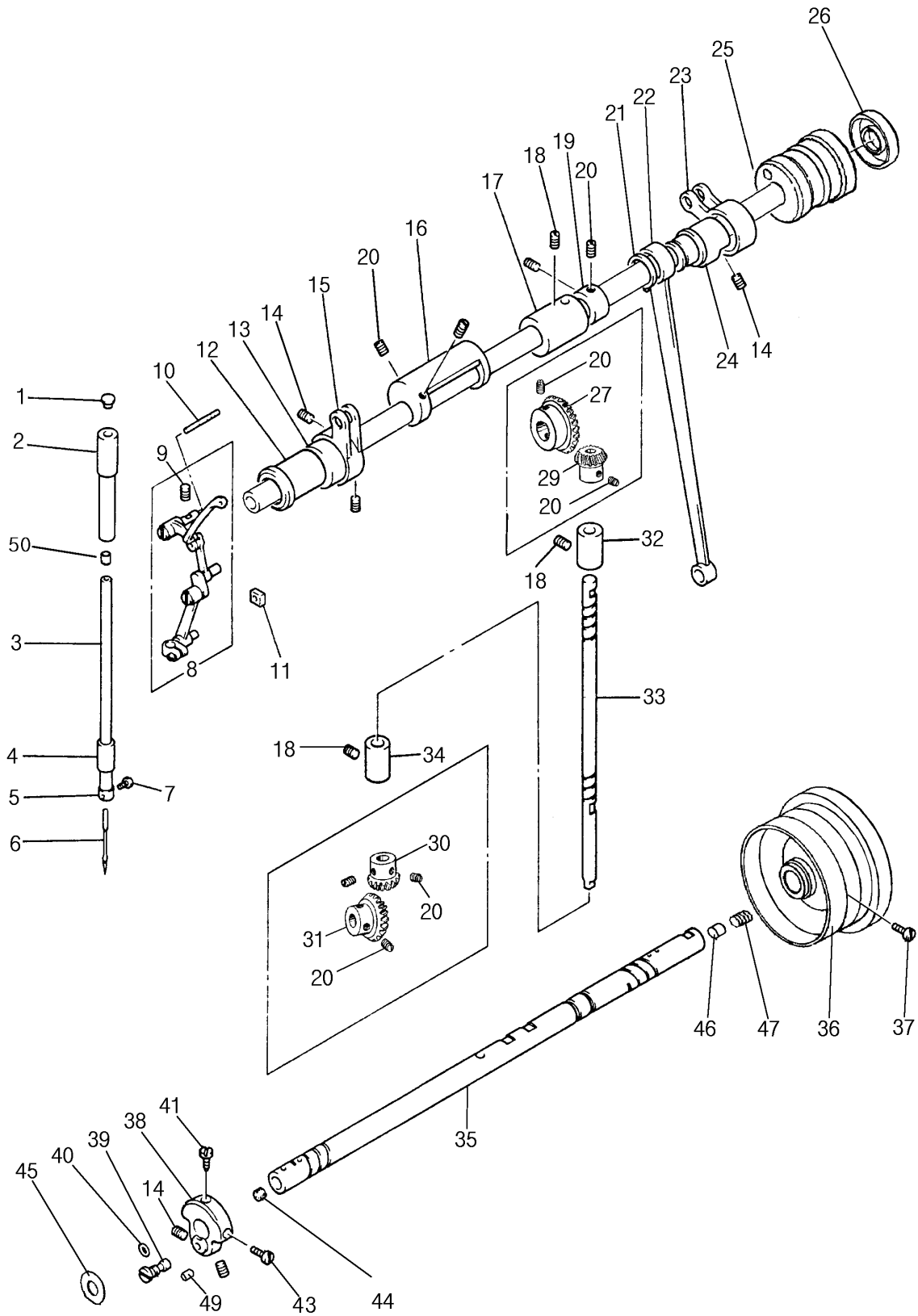
No.	Code No.	품 명	Parts Name	Q'ty	
				H540	H5400
1	131001	아암	Arm	1	-
	131040			-	1
2	301002	베드	Bed	1	1
4	134010	톱커버	Top Cover	1	1
5	137001	톱커버패킹	Top Cover Packing	1	1
6	113030	실안내	Thread Guide	1	1
7	1047	나사 11/64(40)-6	Screw 11/64(40)-6	4	4
8	117004	고무마개 #19	Rubber Plug #19	2	2
9	114008	유량계창	Oil Window	1	1
11	213013	와셔	Washer	1	1
12	8139	특수나사	Screw	1	1
13	1126	나사 11/64(40)-10	Screw 11/64(40)-10	8	8
14	1050	나사 11/64(40)-8	Screw 11/64(40)-8	8	8
15	133001	측판	Side Cover	1	1
16	137002	측판패킹	Side Plate Packing	1	1
17	133002	측판	Side Cover	1	-
18	137003	측판패킹	Side Plate Packing	1	-
19	137004	고무마개 #23	Rubber Plug #23	3	3
20	137005	고무마개 #29	Rubber Plug #29	1	1
21	117007	고무마개 #8.8	Rubber Plug #8.8	5	5
22	117003	고무마개 #27	Rubber Plug #27	1	1
23	8048	특수나사	Screw	3	3
24	116001	스프링와셔	Spring Washer	3	3
25	133006	실안내	Thread Guide	1	1
26	134001	면판	Face Plate	1	1
27	124008	면판네임	Face Plate Name	1	1
28	227004	고무마개 #10.8	Rubber Plug #10.8	1	1
29	1044	나사 M4-30	Screw M4-30	1	1
30	1063	나사 11/64(40)-20	Screw 11/64(40)-20	2	2
31	133007	침판	Needle Plate	1	1
32	4018	나사 11/64(40)-8	Screw 11/64(40)-8	2	2
33	139013	미끄럼판 (조)	Slide Plate ASSY.	1	1
34	133042	미끄럼판	Slide Plate	1	1
35	123012	판스프링	Plate Spring	1	1
36	1001	나사 3/32(56)-1.9	Screw 3/32(56)-1.9	2	2
37	114009	명판	Name Plate	2	2
38	114011	핀	Pin	6	6
39	134002	형식판	Model Plate	1	-
	134003			-	1
40	113002-XH	천평커버	Thread Take-up Cover	1	1
41	133003	실안내	Thread Guide	1	1
42	1020	나사 9/64(40)-5	Screw 9/64(40)-5	3	3
43	133005	실안내	Thread Guide	1	1
44	302016	정방정규	Folder Plate	1	1
45	132001	스토퍼핀	Stopper Pin	1	1
47	133052	기름심지잡이	Oil Wick Hlder	1	1
48	198010	기름심지	Oil Wick	1	1
49	207013	고무마개 #21	Rubber Plug #21	3	3
50	117006	고무마개 #11.8	Rubber Plug #11.8	1	1
51	9035	나사 1/4(24)-16	Screw 1/4(24)-16	3	3
52	153041	와셔	Washer	1	1



## B. 사조자 기구 / Thread Tension Regulator Mechanism

H540, H5400

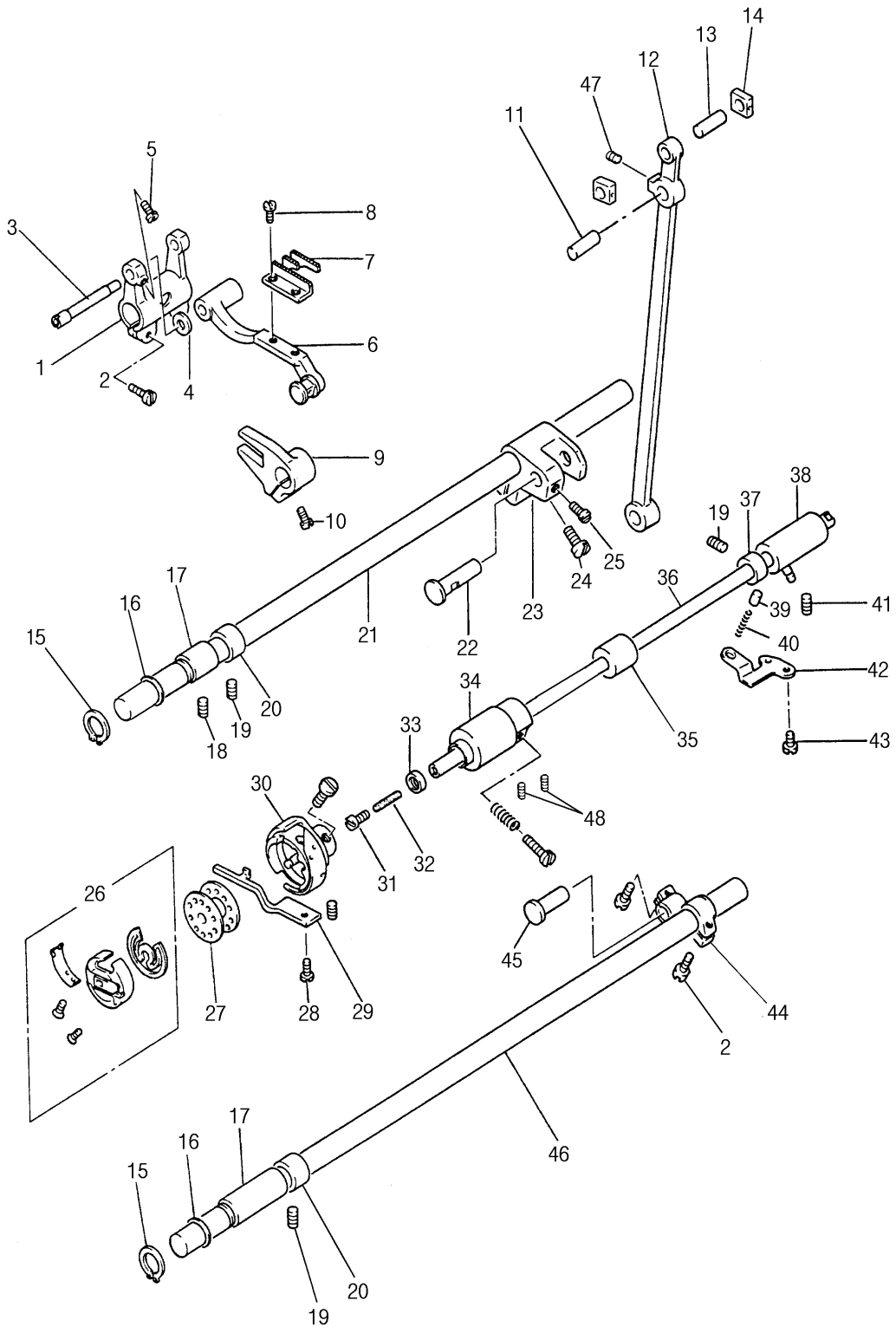
No.	Code No.	품 명	Parts Name	Q'ty	
				H540	H5400
1	309001	프리텐션(조)	Pre Tension ASM		1
2	303001	프리텐션	Pre Tension		(1)
3	123084	실안내접시	Thread Guide Dsic		(1)
4	305000	실안내스프링	Spring		(2)
5	302001	프리텐션스터드	Thread Tension Stud		(1)
7	113007	세구멍실걸이	Threer Hole Thread Eyelet	1	
8	3019	나사 11/64(40)-6	Screw 11/64(40)-6	1	1
9	133010	스프링조절판	Spring Regulator Plate	1	1
10	1020	나사 9/64(40)-5	Screw 9/64(40)-5	1	1
11	139001	사조자(조)	Thread Tension Regulator ASSY.	1	1
12	124022	사조자너트	Thread Tension Nut	(1)	(1)
13	113035	사조자너트스토퍼	Thread Tension Nut Stopper	(1)	(1)
14	135002	사조자스프링	Thread Tension Spring	(1)	(1)
15	113036	사조자접시	Thread Tension Disc	(2)	(2)
16	113037	사조자접시	Thread Tension Disc	(1)	(1)
17	132003	사조자스터드	Thread Tension Stud	(1)	(1)
18	132002	실늦추기핀(소)	Thread Release Pin (S)	(1)	(1)
19	135001	사조자스프링	Thread Tension Spring	(1)	(1)
20	117024	O링	O Ring	(1)	(1)
21	2049	나사 11/64(40)-8	Screw 11/64(40)-8	(1)	(1)
22	124023	눈금판	Length Control Plate	(1)	(1)



# C. 상축 기구 / Upper Shaft Mechanism

H540, H5400

No.	Code No.	품 명	Parts Name	Q'ty	
				H540	H5400
1	117007	고무마개 8.8	Rubber Plug 8.8	1	1
2	112026	침봉부싱(상)	Needle Bar Bushing (U)	1	1
3	132005	침봉	Needle Bar	1	1
4	132006	침봉부싱(하)	Needle Bar Bushing (D)	1	1
5	303012	침봉실안내	Needle Bar Thread Guide	1	1
6	136002	바늘 DP×17 #22	Needle DP×17 #22	1	1
7	2009	나사 1/8(40)-4.5	Screw 1/8(40)-4.5	1	1
8	139008	천평(조)	Thread Take-up ASSY.	1	1
9	3044	나사 15/64(28)-16	Screw 15/64(28)-16	1	1
10	128001	펠트	Felt	1	1
11	112017	슬라이드블록	Slide Block	1	1
12	132007	상축부싱(좌)	Upper Shaft Bushing (L)	1	1
13	132008	상축캠	Upper Shaft Cam	1	1
14	3060	나사 1/4(40)-6	Screw 1/4(40)-6	6	6
15	131002	상축크랭크	Upper Shaft Crank	1	1
16	131003	균형잡이	Balance Weight	1	1
17	112028	상축부싱(중)	Upper Shaft Bushing (M)	1	1
18	3038	나사 15/64(28)-8	Screw 15/64(28)-8	3	3
19	112038	상축카라	Upper Shaft Collar	1	1
20	3061	나사 1/4(40)-7	Screw 1/4(40)-7	(12)	(12)
21	115012	C형 멈춤링 20	C-Type Stop Ring 20	1	1
22	131004	커넥팅로드	Connecting Rod	1	1
23	131005	상축크랭크	Upper Shaft Crank	1	1
24	132010	상축캠	Upper Shaft Cam	1	1
25	122003	상축부싱(우)	Upper Shaft Bushing (R)	1	
	122004				
26	127029	오일씰	Oil Seal	1	1
27	112041	상축기어	Upper Shaft Gear	1	1
29	112044	견축기어(상)	Vertical Shaft Gear (U)	1	1
30	112043	견축기어(하)	Vertical Shaft Gear (D)	1	1
31	112042	하축기어	Lower Shaft Gear	1	1
32	132083	견축부싱(상)	Vertical Shaft Bushing (U)	1	1
33	132011	견축	Vertical Shaft	1	1
34	132012	견축부싱(하)	Vertical Shaft Bushing (D)	1	1
35	132013	상축	Upper Shaft	1	1
36	134004	풀리	Pulley	1	
	134005				
37	9041	나사 15/64(28)-14	Screw 15/64(28)-14	2	
38	131006	천평크랭크	Thread Take-up Crank	1	1
39	122064	기름조절핀	Oil Adjusting Pin	1	1
40	127017	O링	O Ring	1	1
41	7005	나사 9/32(28)-14	Screw 9/32(28)-14	1	1
43	2087	나사 9/32(28)-13	Screw 9/32(28)-13	1	1
44	128006	펠트	Felt	1	1
45	123058	와셔	Washer	1	1
46	117010	고무마개 7.4	Rubber Plug 7.4	1	1
47	3073	나사 11/32(28)-10	Screw 11/32(28)-10	1	1
49	127022	기름마개	Oil Stopper	1	1
50	228010	침봉마개	Needle Bar Cap	1	1





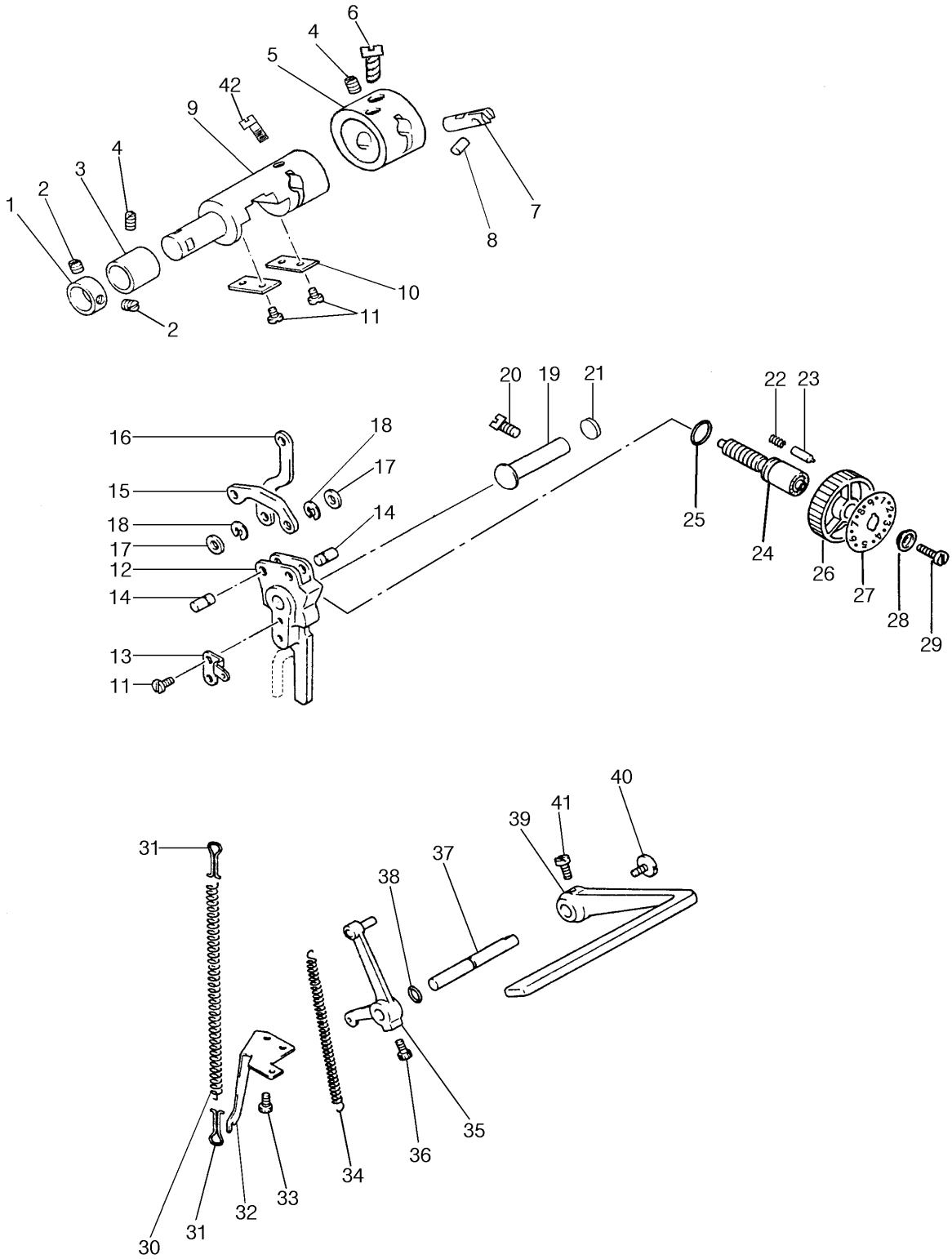
# D. 하축, 이송축 기구 / Lower Shaft & Feed Rocking Motion Mechanism

H540, H5400

No.	Code No.	품 명	Parts Name	Q'ty	
				H540	H5400
1	131047	수평이송축크랭크(좌)	Feed Rock Shaft Crank (L)	1	1
2	1072	나사 3/16(28)-15	Screw 3/16(28)-15	4	4
3	122029	이송대축	Feed Bar Shaft	1	1
4	123061	와셔 d6 D10 t1.2	Washer d6 D10 t1.2	1	1
5	2049	나사 11/64(40)-8	Screw 11/64(40)-8	1	1
6	139003	이송대(조)	Feed Bar ASSY.	1	1
7	131007	톱니	Feed Dog	1	1
8	2018	나사 1/8(44)-7	Screw 1/8(44)-7	2	2
9	131010	상하이송축크랭크	Feed Lifting Rock Shaft Crank	1	1
10	1058	나사 11/64(40)-12	Screw 11/64(40)-12	1	1
11	132015	핀	Pin	1	1
12	131011	커넥팅로드	Connecting Rod	1	1
13	132016	핀	Pin	1	1
14	132017	슬라이드블록	Slide Block	2	2
15	115007	C형 멈춤링 15	C-Type Stop Ring 15	2	2
16	113027	와셔 d15 D20.5 t2	Washer d15 D20.5 t2	2	2
17	112033	상하이송축부싱	Feed Lifting Rock Shaft Bushing	2	2
18	3039	나사 15/64(28)-10	Screw 15/64(28)-10	5	5
19	3090	나사 1/4(40)-4	Screw 1/4(40)-4	(4)	(4)
20	112057	카라	Collar	2	2
21	132018	수평이송축	Feed Rock Shaft	1	1
22	302008	수평이송핀	Feed Rock Pin	2	2
23	131012	수평이송축크랭크(우)	Feed Rock Shaft Crank (R)	1	1
24	9033	나사 15/64(28)-15	Screw 15/64(28)-15	1	1
25	2069	나사 15/64(28)-8.5	Screw 15/64(28)-8.5	1	1
26	BC-DBM(1) BC-DBM(1)NBL	보빈케이스(조)	Bobbin Case ASSY.	1	1
27	112045-XH 302017	보빈	Bobbin	1	1
28	1126	나사 11/64(40)-10	Screw 11/64(40)-10	1	1
29	113019-XH	가마잡이	Hook Holder	1	1
30	HSM-A(3) HSM-A1HTR	가마(조)	Hook ASSY.	1	1
31	8100	특수나사	Screw	1	1
32	118003	펠트	Felt	1	1
33	127035 127024	기름마개	Oil Stopper	1	1
34	122005 222059	하축부싱(좌)	Lower Shaft Bushing (L)	1	1
35	222063	하축부싱(중)	Lower Shaft Bushing (M)	1	1
36	302000-XH	하축	Lower Shaft	1	1
37	112040	하축카라	Lower Shaft Collar	1	1
38	112036	하축부싱(우)	Lower Shaft Bushing (R)	1	1
39	112020	플런저	Plunger	1	1
40	115004	스프링	Spring	1	1
41	3039	나사 15/64(40)-10	Screw 15/64(40)-10	1	1
42	113018-XH	안내판	Guide Plate	1	1
43	1091	나사 15/64(28)-10	Screw 15/64(28)-10	1	1
44	131013	상하이송축암	Feed Lifting Rock Shaft Arm	1	1
45	112014-XH	핀	Pin	1	1
46	132023	상하이송축	Feed Lifting Rock Shaft	1	1
47	3020	나사 11/64(40)-6	Screw 11/64(40)-6	1	1
48	3019	나사 11/64(40)-6	Screw 11/64(40)-6	2	2

# E. 이송조절 기구 / Feed Stitch Regulator Mechanism

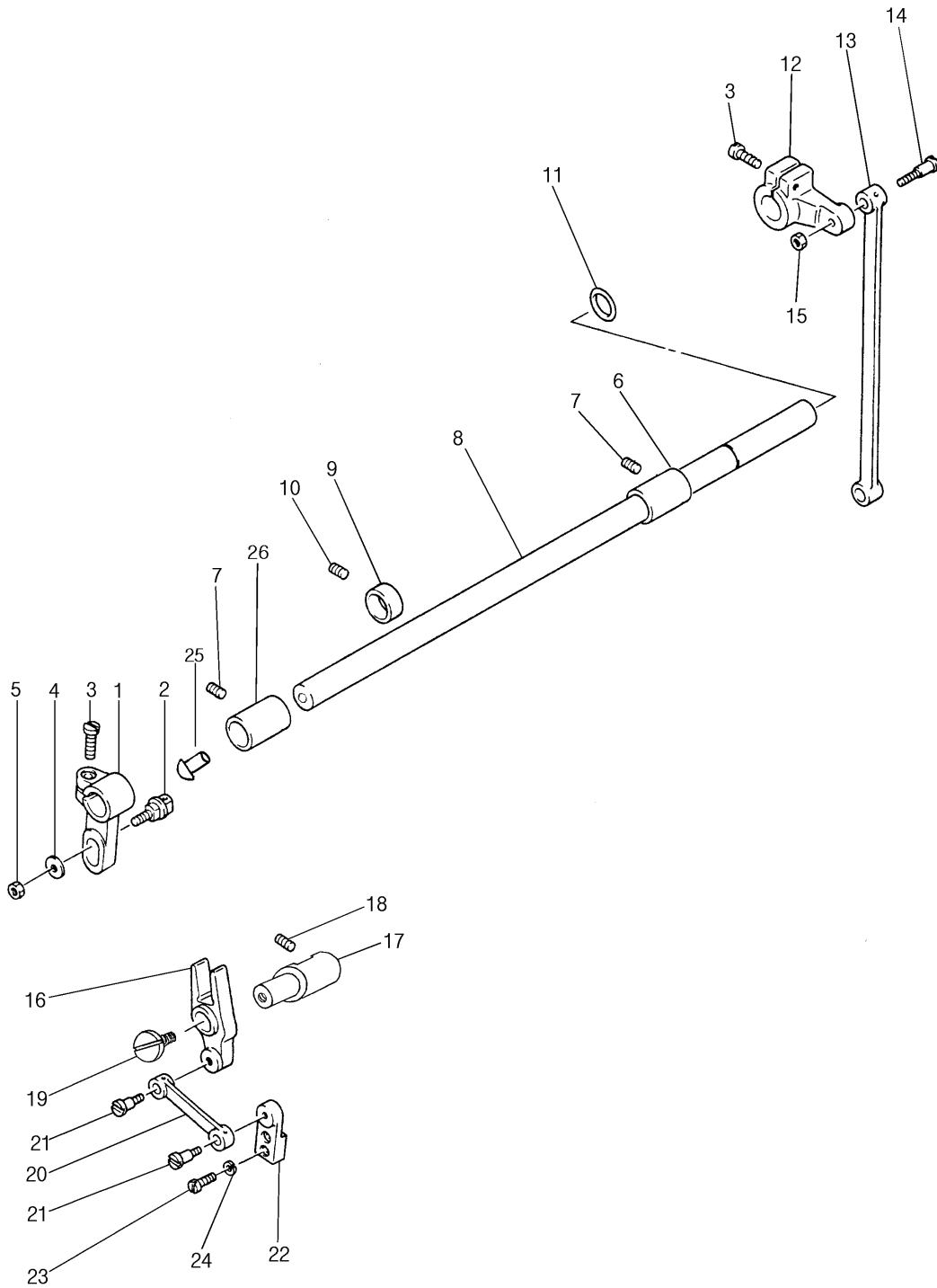
H540, H5400



# E. 이송조절 기구 / Feed Stitch Regulator Mechanism

H540, H5400

No.	Code No.	품 명	Parts Name	Q'ty	
				H540	H5400
1	112057	카라	Collar	1	1
2	3054	나사 1/4(40)-4	Screw 1/4(40)-4	(2)	(2)
3	112033	수평이송축부싱	Feed Rock Shaft Bushing	1	1
4	3019	나사 11/64(40)-6	Screw 11/64(40)-6	2	2
5	132025	역전기레버	Reverse Bar Lever	1	1
6	2119	나사 11/64(40)-16	Screw 11/64(40)-16	1	1
7	132024	핀	Pin	1	1
8	132026	핀	Pin	1	1
9	132027	역전기	Reverse Bar	1	1
10	133012	안내판	Guide Plate	2	2
11	1050	나사 11/64(40)-8	Screw 11/64(40)-8	6	6
12	131014	이송조절기	Feed Regulator	1	
	131015				
13	133015	스프링잡이	Spring Holder	1	1
14	132029	핀	Pin	1	
15	133013	역전솔레노이드 링크	Reverse Solenoid Link		2
16	133014	링크	Link	1	1
17	132028	스페이서	Spacer	1	
					2
18	125039	E형 멈춤링 4	E-Type Stop Ring 4	2	
					4
19	112010	이송조절기축	Feed Regulator Shaft	1	1
20	2072	나사 15/64(28)-14	Screw 15/64(28)-14	1	1
21	127033	고무마개 10	Rubber Plug 10	1	1
22	115003	스프링	Spring	1	1
23	112019	노찌핀	Pin	1	1
24	112049	송조절나사	Adjust Screw	1	1
25	117022	O링	O Ring	1	1
26	124032	다이얼	Dial	1	1
27	134011	눈금판	Division Plate	1	1
28	123086	압와셔	Presser Washer	1	1
29	1074	나사 3/16(28)-20	Screw 3/16(28)-20	1	1
30	135003	스프링	Spring	1	1
31	135017	스프링잡이	Spring Holder	2	2
32	133016	스프링갈이	Spring Hook	1	1
33	1091	나사 15/64(28)-10	Screw 15/64(28)-10	1	1
34	115005	스프링	Spring	1	1
35	139026	역전레버(조)	Reverse Lever ASSY.	1	1
36	7004	나사 15/64(28)-14.5	Screw 15/64(28)-14.5	1	1
37	132079	역전축	Reverse Shaft	1	1
38	227009	O링	O Ring	1	1
39	111003	역전핸들	Reverse Handle	1	1
40	2067	나사 3/16(28)-6.5	Screw 3/16(28)-6.5	1	1
41	1080	나사 3/16(32)-16	Screw 3/16(32)-16	1	1
42	8020	특수나사	Screw	1	1

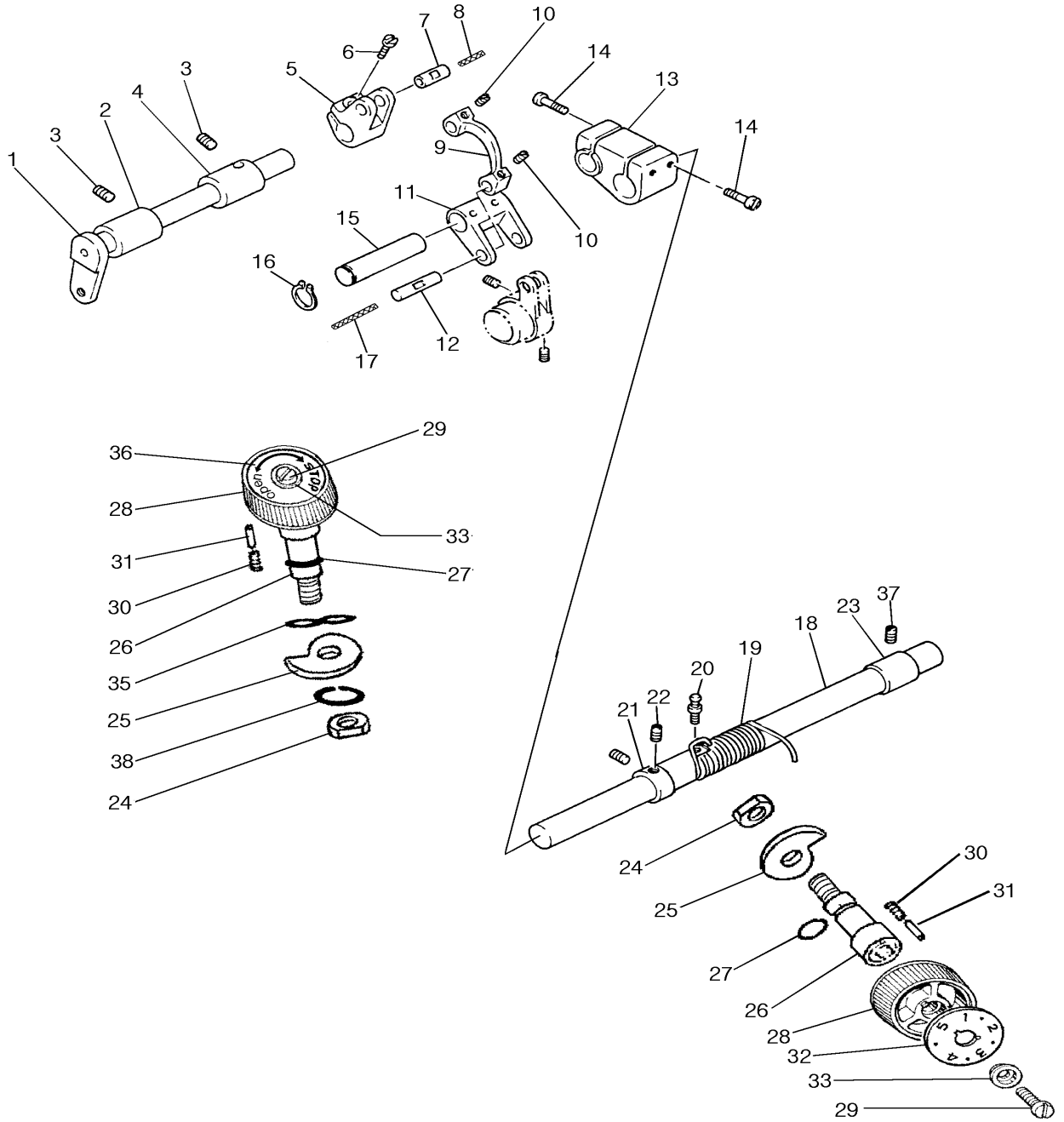


# F. 상부수평이송축 기구 / Upper Feed Rock Shaft Mechanism

H540, H5400

No.	Code No.	품 명	Parts Name	Q'ty	
				H540	H5400
1	131016	상부수평이송크랭크(좌)	Upper Feed Rock Shaft Crank (L)	1	1
2	139004	미끄럼블록(조)	Slide Block ASSY.	1	1
3	9033	나사 15/64(28)-15	Screw 15/64(28)-15	2	2
4	133017	와셔 d6.5 D13 t1	Washer d6.5 D13 t1	1	1
5	132035	너트 1/4(40)	Nut 1/4(40)	1	1
6	132036	상부수평이송축부싱(좌)	Upper Feed Rock Shaft Bushing (L)	1	1
7	3017	나사 11/64(40)-4.5	Screw 11/64(40)-4.5	2	2
8	132037	상부수평이송축	Upper Feed Rock Shaft	1	1
9	112057	상축카라	Upper Shaft Collar	1	1
10	3054	나사 1/4(40)-4	Screw 1/4(40)-4	(2)	(2)
11	137007	O링	O Ring	1	1
12	131017	상부수평이송크랭크(우)	Upper Feed Rock Shaft Crank (R)	1	1
13	131018	커넥팅로드	Connecting Rod	1	1
14	6099	나사 9/32(28)-7.1	Screw 9/32(28)-7.1	1	1
15	122081	너트 9/32(28)	Nut 9/32(28)	1	1
16	131019	이송연결레버	Feed Connecting Lever	1	1
17	132038	힌지핀	Hinged Pin	1	1
18	3082	나사 15/64(28)-8	Screw 15/64(28)-8	1	1
19	2067	나사 3/16(32)-6.5	Screw 3/16(32)-6.5	1	1
20	131020	커넥팅로드	Connecting Rod	1	1
21	6092	나사 1/4(40)-5	Screw 1/4(40)-5	2	2
22	131021	이송완	Feed Arm	1	1
23	1030	나사 9/64(40)-7	Screw 9/64(40)-7	2	2
24	136001	스프링와셔 D3.5	Spring Washer D3.5	1	1
25	227006	고무마개 8.5	Rubber Plug 8.5	1	1
26	112033	상부수평이송축부싱(우)	Upper Feed Rock Shaft Bushing (R)	1	1

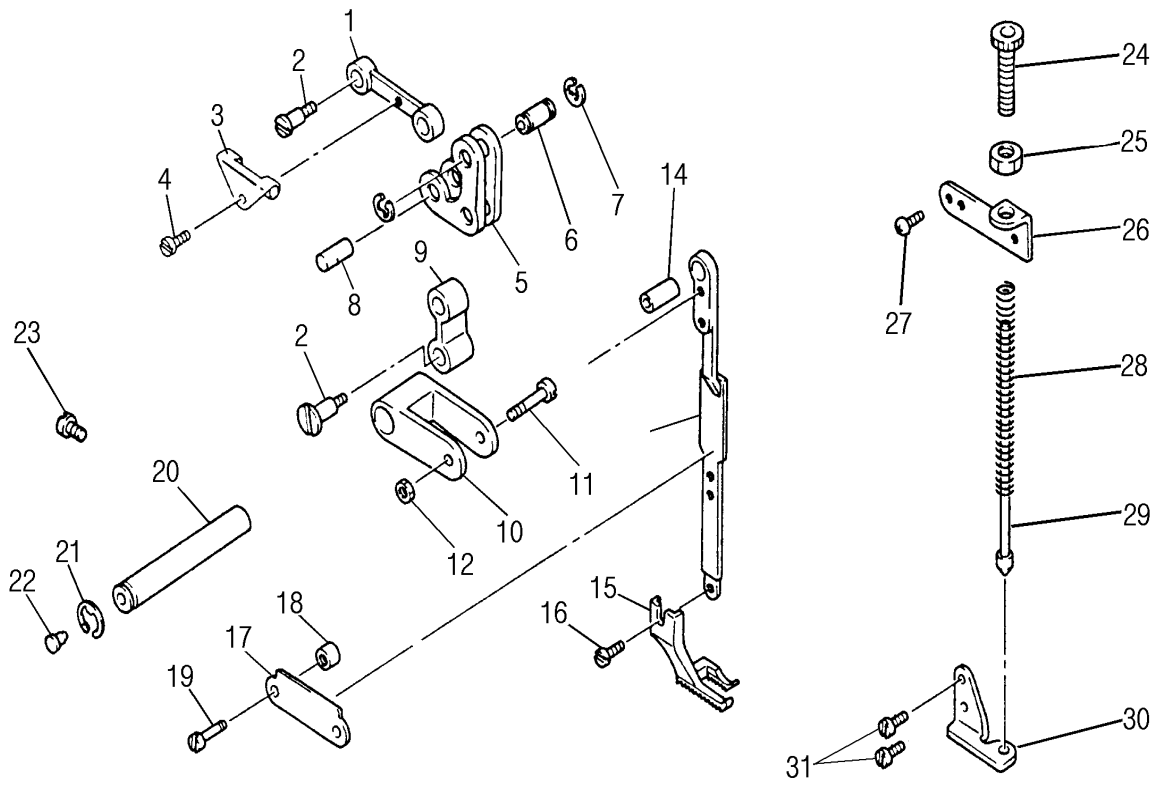
G. 상부상하이송축 기구(1) / Upper Feed Lifting Shaft Mechanism H540, H5400



G. 상부상하이송축 기구(1) / Upper Feed Lifting Shaft Mechanism H540, H5400

No.	Code No.	품 명	Parts Name	Q'ty	
				H540	H5400
1	132039	상부상하이송축	Upper Feed Lifting Rock Shaft	1	1
2	132040	부싱(좌)	Bushing (L)	1	1
3	3016	나사 11/64(40)-4	Screw 11/64(40)-4	2	2
4	132080	부싱(우)	Bushing (R)	1	1
5	131022	암	Arm	1	1
6	2108	나사 15/64(28)-14.5	Screw 15/64(28)-14.5	1	1
7	132041	핀	Pin	1	1
8	138001	기름심지	Oil Wick	1	1
9	131023	상부절환 기링크	Upper Reverse Link	1	1
10	3020	나사 11/64(40)-6	Screw 11/64(40)-6	2	2
11	131024	상부절환기	Upper Reverse	1	1
12	132042	핀	Pin	1	1
13	131025	상하이송 조절대	Upper Feed Regulator Bracket	1	1
14	1060	나사 11/64(40)-14	Screw 11/64(40)-14	4	4
15	132043	축	Shaft	1	1
16	135007	C형 멈춤링 10	C-Type Stop Ring 10	1	1
17	138002	기름심지	Oil Wick	1	1
18	132045	상부이송 조절기축	Upper Feed Regulator Shaft	1	1
19	135004	스프링	Spring	1	1
20	132044	캠조절기	Cam Follower	1	1
21	112057	카라	Collar	1	1
22	3054	나사 1/4(40)-4	Screw 1/4(40)-4	(2)	(2)
23	112033	상하이송 축부싱	Feed Lifting Rock Shaft Bushing	1	1
24	132066	너트 1/4(40)	Nut 1/4(40)	2	2
25	133043	상부이송 조절캠	Upper Feed Lifting Regulator Cam	2	2
26	8068	특수나사	Screw	1	(2)
27	227009	O링	O Ring	2	2
28	124032	다이얼	Dial	2	2
29	1074	나사 3/16(28)-20	Screw 3/16(28)-20	2	2
30	115003	스프링	Spring	2	2
31	132047	스토퍼핀	Stopper Pin	2	2
32	154017	이송 조절 눈금판 5mm	Length Control Plate 5mm	1	1
33	123086	압와셔	Presser Washer	2	2
34	8142	특수나사	Screw	1	1
35	136008	파와셔	Washer	1	1
36	134021	눈금판	Plate	1	1
37	3020	나사 11/64(40)-6	Screw 11/64(40)-6	1	1
38	116001	스프링와셔	Spring Washer	1	1

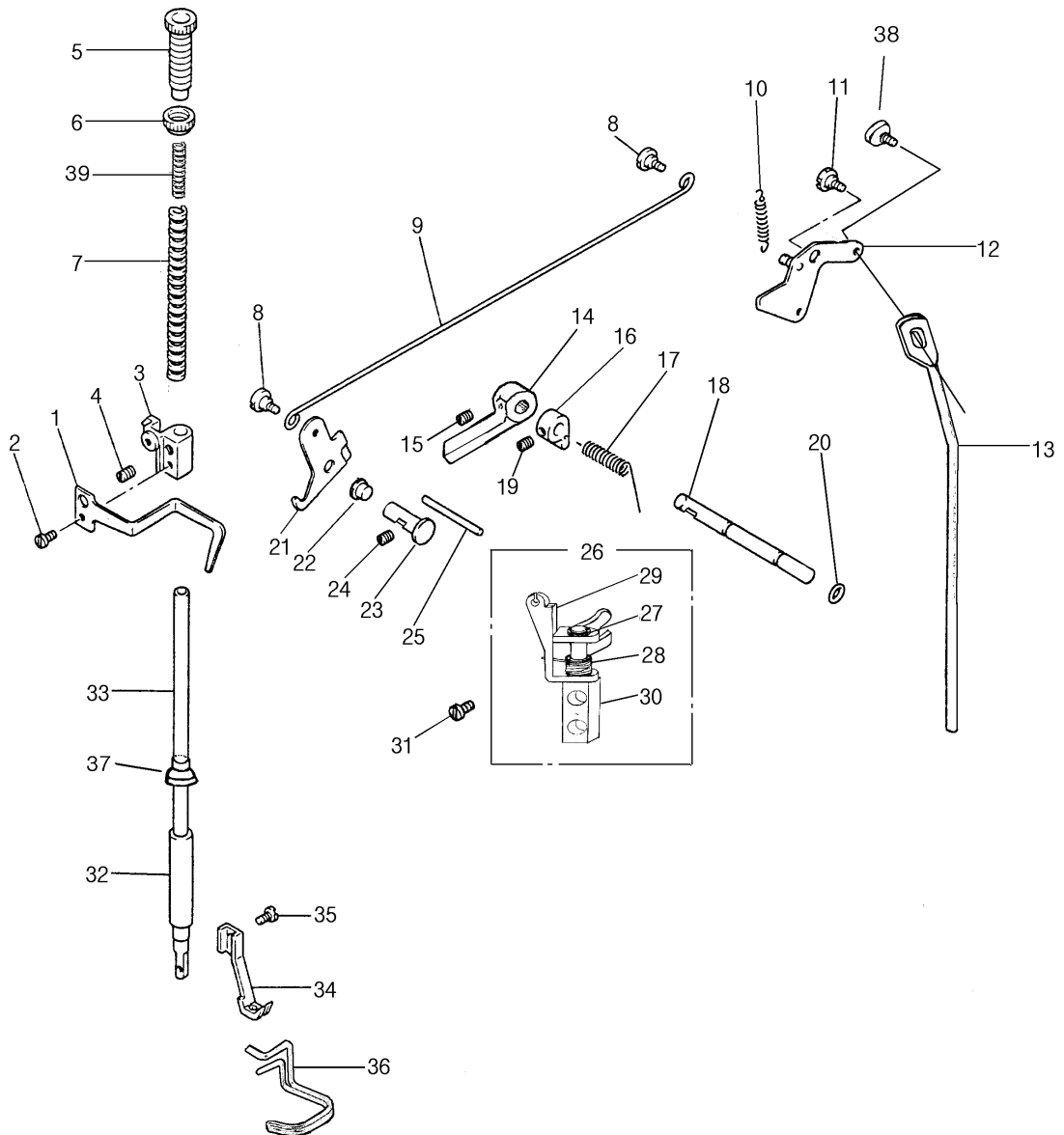
H. 상부상하이송축 기구(2) / Upper Feed Lifting Shaft Mechanism H540, H5400





H. 상부상하이송축 기구(2) / Upper Feed Lifting Shaft Mechanism H540, H5400

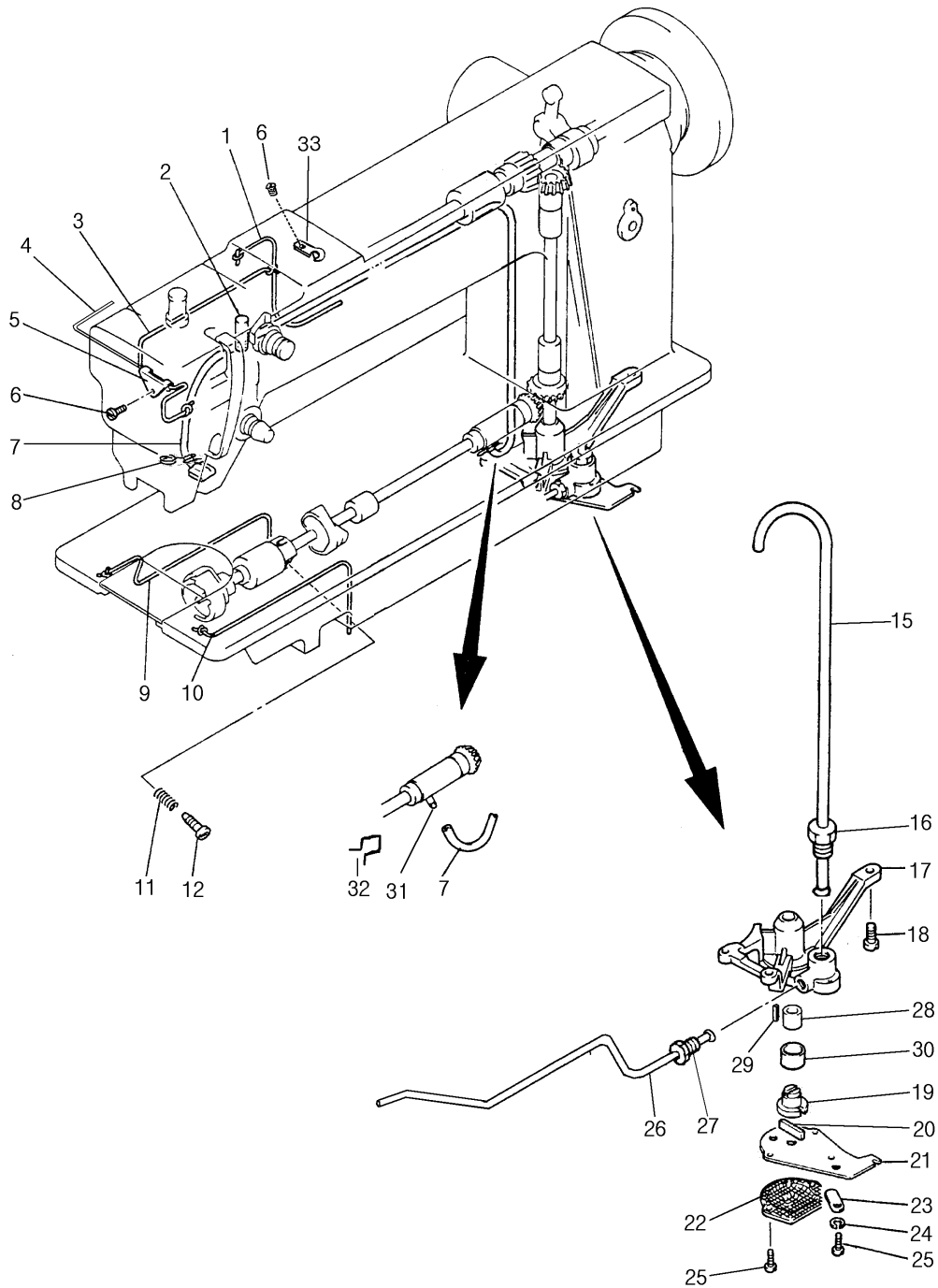
No.	Code No.	품 명	Parts Name	Q'ty	
				H540	H5400
1	131026	상하이송축링크	Feed Lifting Rock Shaft Link	1	1
2	6092	나사 1/4(40)-5	Screw 1/4(40)-5	2	2
3	133029	기름심지잡이	Oil Wick Holder	1	1
4	1020	나사 9/64(40)-5	Screw 9/64(40)-5	1	1
5	131027	벨크랭크	Bell Crank	2	2
6	132048	핀	Pin	1	1
7	135018	E형 멈춤링 6	E-Type Stop Ring 6	2	2
8	132049	핀	Pin	1	1
9	131049	링크	Link	1	1
10	131030	벨크랭크지지대	Bell Crank Support	1	1
11	6052	나사 15/64(28)-5	Screw 15/64(28)-5	1	1
12	122088	너트 15/64(28)	Nut 15/64(28)	1	1
13	131029	노루발안내링크	Presser Foot Guide Link	1	1
14	132050	안내링크부싱	Guide Link Bushing	1	1
15	139002	노루발(조)	Presser Foot ASSY.	1	1
16	2033	나사 9/64(40)-8	Screw 9/64(40)-8	1	1
17	133030	노루발안내판	Presser Foot Guide Plate	1	1
18	132052	스페이스	Spacer	2	2
19	1058	나사 11/64(40)-12	Screw 11/64(40)-12	2	2
20	132051	크랭크지지대축	Crank Support Shaft	1	1
21	125036	E형 멈춤링 10	E-Type Stop Ring 10	1	1
22	117009	고무마개 5.7	Rubber Plug 5.7	1	1
23	1089	나사 15/64(28)-8	Screw 15/64(28)-8	1	1
24	8073	특수나사	Screw	1	1
25	122081	너트 9/32(28)	Nut 9/32(28)	1	1
26	133019	압조철대	Presser Regulating Bracket	1	1
27	1050	나사 11/64(40)-8	Screw 11/64(40)-8	1	1
28	135008	스프링	Spring	1	1
29	162005	스프링안내판	Spring Guide Bar	1	1
30	133020	압스프링안내판	Press Spring & Guide Plate	1	1
31	1031	나사 9/64(40)-8	Screw 9/64(40)-8	2	2



# I. 압봉 기구 / Presser Bar Mechanism

H540, H5400

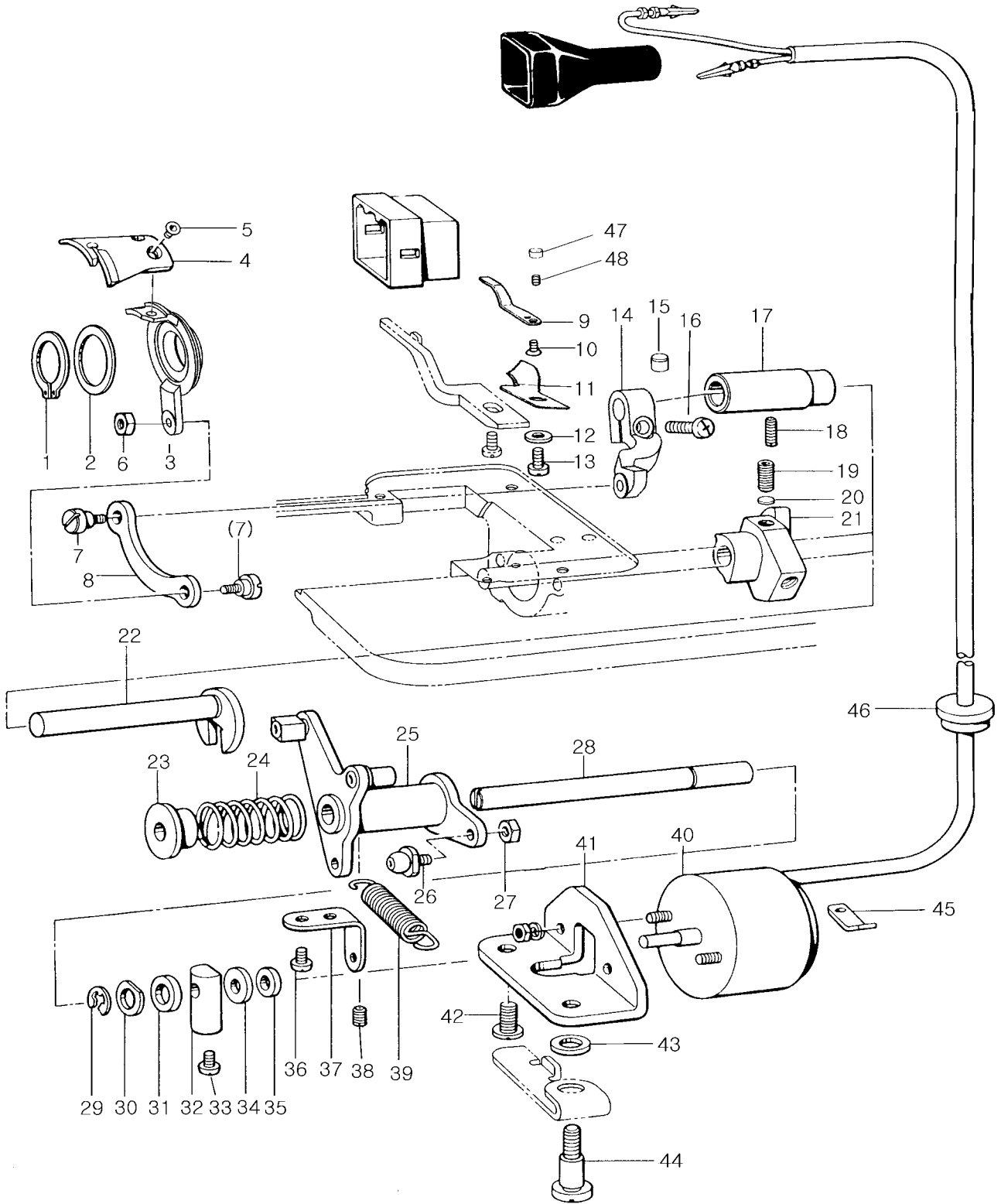
No.	Code No.	품 명	Parts Name	Q'ty	
				H540	H5400
1	133021	압봉실안내	Presser Bar Thread Guide	1	1
2	1047	나사 11/64(40)-6	Screw 11/64(40)-6	1	1
3	131033	압봉브라켓	Presser Bar Bracket	1	1
4	3062	나사 1/4(40)-8.5	Screw 1/4(40)-8.5	1	1
5	159066-H	압조절나사(조)	Press adjusting (ASSY)	1	1
6	132067	너트 1/2(28)	Nut 1/2(28)	1	1
7	135009	스프링	Spring	1	1
8	6035	단나사 3/16(28)-3.5	Stud Screw 3/16(28)-3.5	2	2
9	135010	커넥팅로드	Connecting Rod	1	1
10	135011	스프링	Spring	1	1
11	6110	나사 15/64(28)-6.7	Screw 15/64(28)-6.7	1	1
12	139005	무릎올림레버(조)	Knee Lifter Lever ASSY.	1	1
13	133023	무릎올림봉	Knee Lifter Bar	1	1
14	131034-E	압봉올림레버	Presser Bar Lifter Lever	1	1
15	3035	나사 15/64(28)-6	Screw 15/64(28)-6	1	1
16	131035	압봉올림캠	Presser Bar Lifter Cam	1	1
17	135012	스프링	Spring	1	1
18	132057-E	압봉올림축	Presser Bar Lifter Shaft	1	1
19	3032	나사 15/64(28)-4	Screw 15/64(28)-4	1	1
20	117024	O링	O Ring	1	1
21	113016	실닛추기판	Thread Release Plate	1	1
22	117007	고무마개 8.8	Rubber Plug 8.8	1	1
23	132058	실닛추기판축	Thread Release Plate Shaft	1	1
24	3019	나사 11/64(40)-6	Screw 11/64(40)-6	1	1
25	132074	실닛추기핀	Thread Releasing Pin	1	
	132059	실닛추기핀	Thread Releasing Pin		1
26	139010	실닛추기(조)	Thread Release ASSY.	1	1
27	125032	E형 멈춤링 3	E-Type Stop Ring 3	(1)	(1)
28	135006	스프링	Spring	(1)	(1)
29	133025	실닛추기포크	Thread Release Fork	(1)	(1)
30	132060	실닛추기브라켓	Thread Release Bracket	(1)	(1)
31	1058	나사 11/64(40)-12	Screw 11/64(40)-12	2	2
32	132062	압봉부싱	Presser Bar Bushing	1	1
33	132061	압봉	Presser Bar	1	1
34	131036	노루발	Presser Foot	1	1
35	2033	나사 9/64(40)-8	Screw 9/64(40)-8	1	1
36	135014	손가락보호대	Finger Guard	1	1
37	117018	압봉 고무캡	Rubber Cap	1	1
38	6046	나사 3/16(32)-3.5	Screw 3/16(32)-3.5	1	1
39	255001	미세조절스프링	Spring	1	1



# J. 급유 기구 / Oil Lubrication Mechanism

H540, H5400

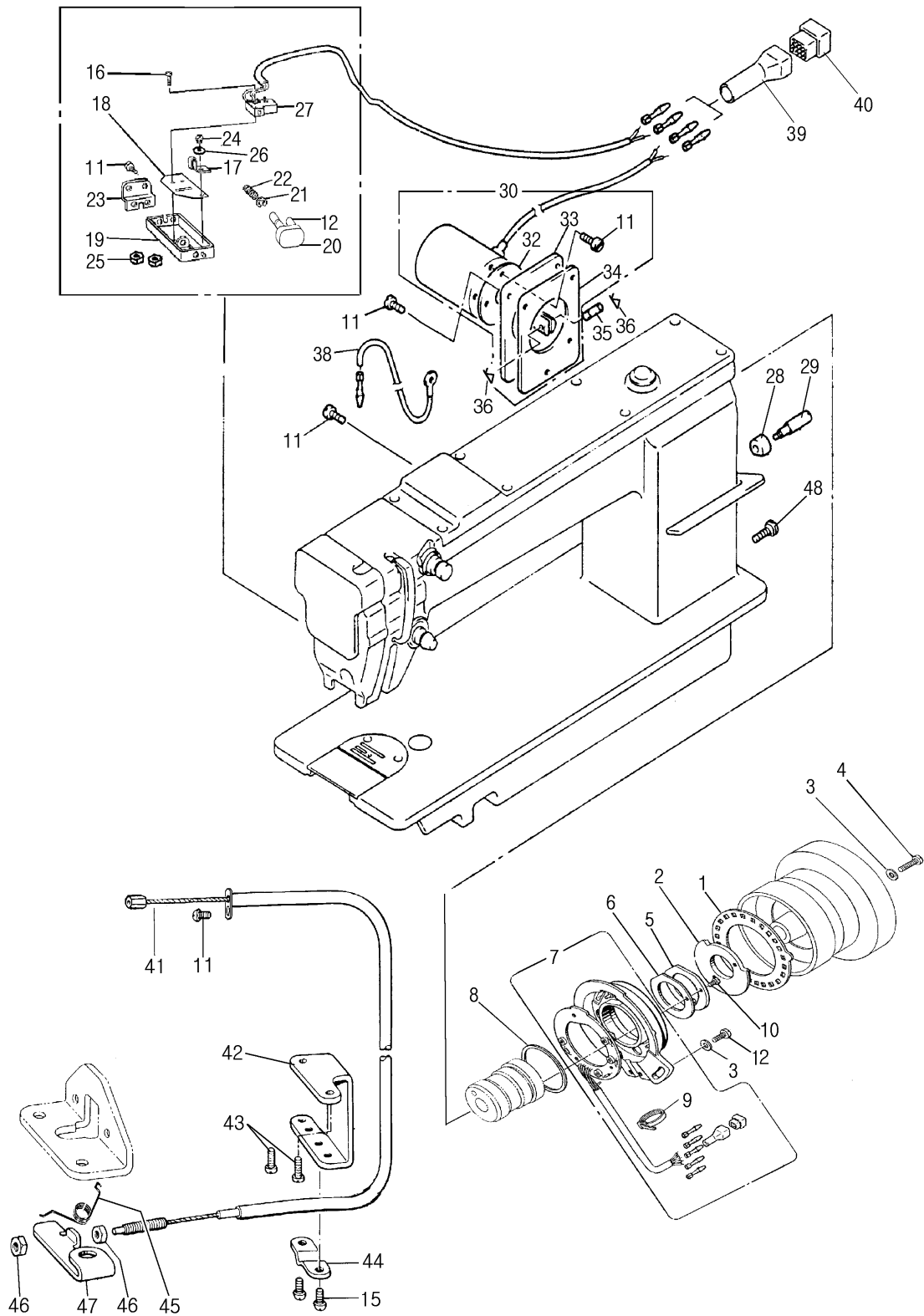
No.	Code No.	품 명	Parts Name	Q'ty	
				H540	H5400
1	138004	기름심지	Oil Wick	1	1
2	138008	펠트	Felt	1	1
3	138003	기름심지	Oil Wick	1	1
4	138005	기름심지	Oil Wick	1	1
5	133026	기름심지잡이	Oil Wick Holder	1	1
6	1021	나사 9/64(40)-6	Screw 9/64(40)-6	2	2
7	139011	기름튜브(조)	Oil Tube ASSY.	1	1
8	135005	튜브잡이	Tube Holder	1	1
9	138006	기름심지	Oil Wick	1	1
10	138007	기름심지	Oil Wick	1	1
11	115002	스프링	Spring	1	1
12	8054	특수나사	Screw	1	1
15	134008	상축기름튜브	Upper Shaft Oil Tube	1	1
16	8091	특수나사	Screw	1	1
17	134013	펌프대	Pump Case	1	1
18	1059	나사 11/64(40)-13	Screw 11/64(40)-13	3	3
19	132068	로우터	Rote	1	1
20	133039	슬라이더	Slider	1	1
21	133038	펌프판	Pump Plate	1	1
22	113022	필터커버(조)	Filter Cover ASSY.	1	1
23	113023	기름조절판	Oil Adjusting Plate	1	1
24	113028	스프링와셔	Spring Washer	1	1
25	1012	나사 1/8(44)-13	Screw 1/8(44)-13	3	3
26	309034	하축기름튜브(조)	Lower Shaft Oil Tube ASSY.	1	1
27	8086	특수나사	Screw	(1)	(1)
28	136003	부싱	Bushing	1	1
29	136004	스프링핀	Spring Pin	1	1
30	132069	부싱	Bushing	1	1
31	112050	핀	Pin	1	1
32	206004	스냅핀(SIZE NO.-5)	Snap Pin (SIZE NO.-5)	1	1
33	206004	코드 잡이	Oil Pipe Holder	1	1



# K. 시절 기구 (H5400) / Thread Trimmer Mechanism (H5400)

H5400

No.	Code No.	품 명	Parts Name	Q'ty	
				H540	H5400
1	225015	C형 멈춤링#17	C-Type Stop Ring #17		1
2	303017	트러스트 와셔	Trust Washer		1
3	301007	이동칼홀더	Moved Knife Holder		1
4	303004	이동칼	Moved Knife		1
5	4026	나사 11/64(40)-5.4	Screw 11/64(40)-5.4		2
6	222076	너트 11/64(40)	Nut 11/64(40)		2
7	6023	단나사 11/64(40)-5	StudScrew 11/64(40)-5		2
8	223062	사절연결로드	Thread Trimmer Connecting Rod		1
9	303008	고정칼	Moved Knife		1
10	4010	나사 9/64(40)-6.2	Screw 9/64(40)-6.2		1
11	303007-XH	실가리개	Lower Thread Finger		1
12	123062	와셔	Washer		1
13	1048	나사 11/64(40)-7	Screw 11/64(40)-7		1
14	301008	사절레버	Therad Trimmer Lever		1
15	127047	사절레버스토퍼	Therad Trimmer Lever Stopper		1
16	1071	나사 3/16(32)-14	Screw 3/16(32)-14		1
17	302012	사절축부싱	Thread Trimmer Shaft Bush		1
18	3019	나사 11/64(40)-6	Screw 11/64(40)-6		2
19	3063	나사 1/4(40)-10	Screw 1/4(40)-10		2
20	223058	와셔	Washer		2
21	301009	사절캠	Thread Trimmer Cam		1
22	302006	사절축	Thread Trimmer Shaft		1
23	227023	카라	Collar		1
24	225016	스프링	Spring		1
25	229025	사절캠레버(조)	Thread Trimmer Cam Lever ASM		1
26	229027	롤러 축(조)	Roller Shaft ASM		1
27	222084	너트 11/64(40)	Nut 11/64(40)		1
28	212020	사절레버축	Thread Trimmer Lever Shaft		1
29	135018	E형 멈춤링 6	E-Type Stopp Ring 6		1
30	223063	와셔	Washer		1
31	227024	쿠션고무	Cushion Rubber		1
32	222086	솔레노이드레버	Solenoid Lever		1
33	3020	나사 11/64(40)-6	Screw 11/64(40)-6		1
34	223065	와셔	Washer		1
35	227025	솔레노이드쿠션	Solenoid Cushion		1
36	1031	나사 9/64(40)-8	Screw 9/64(40)-8		2
37	223069	스프링걸이	Spring Hook		1
38	3058	나사 1/4(40)-6	Screw 1/4(40)-6		1
39	225017	스프링	Spring		1
40	309028	사절솔레노이드(조)	Thread Trimmer Solenoid ASM		1
41	223064	솔레노이드브라켓	Solenoid Bracket		1
42	1101	나사 1/4(28)-12	Screw 1/4(28)-12		2
43	223066	와셔	Washer		1
44	6089	단나사	Stud Screw		1
45	223067	코드홀더	Cldr Holder		1
46	137015	코드부싱	Cord Busing		1
47	127027	스토프고무	Stopper Rubber		1
48	3012	나사 9/64(40)-8.5	Screw 9/64(40)-8.5		1

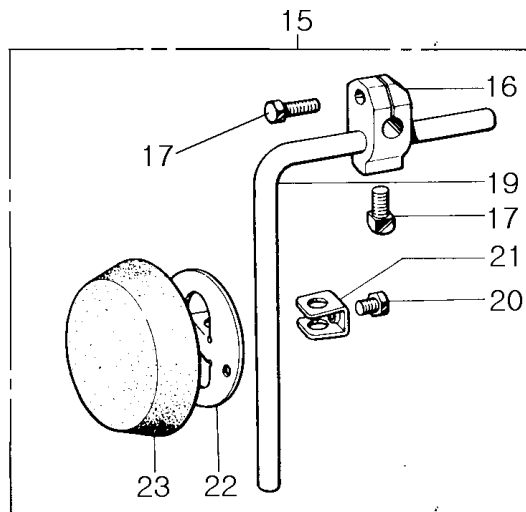
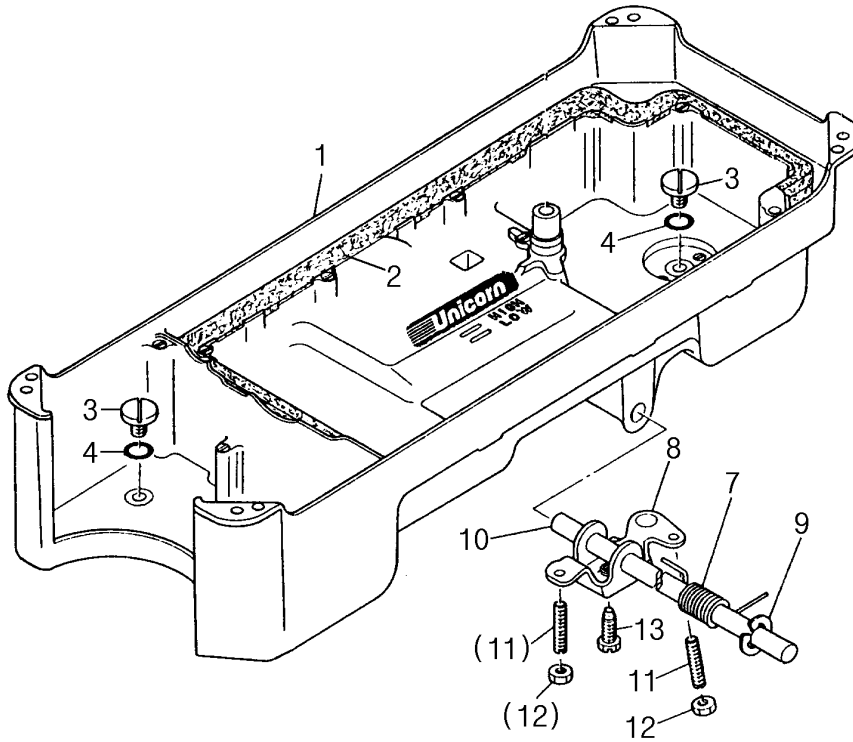




L. 위치검출기, 마이크로스위치, 역전솔레노이드 기구 / Synchronizer, Micro Switch, Reverse Solenoid Mechanism (H5400)

H5400

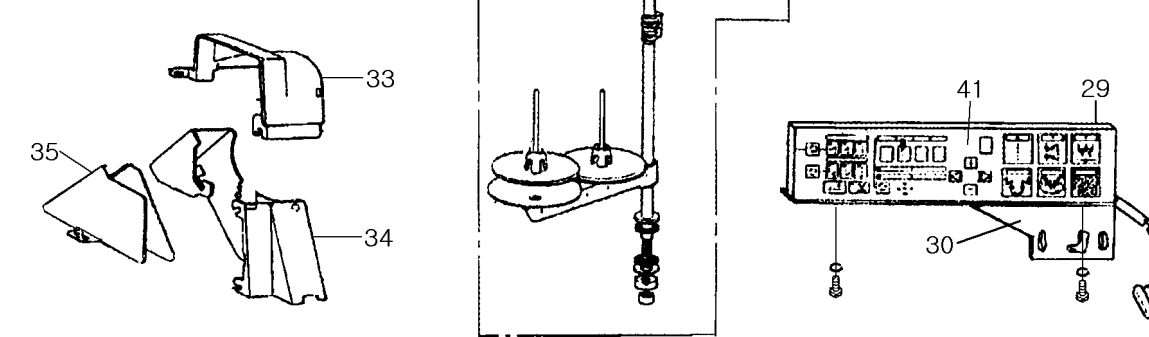
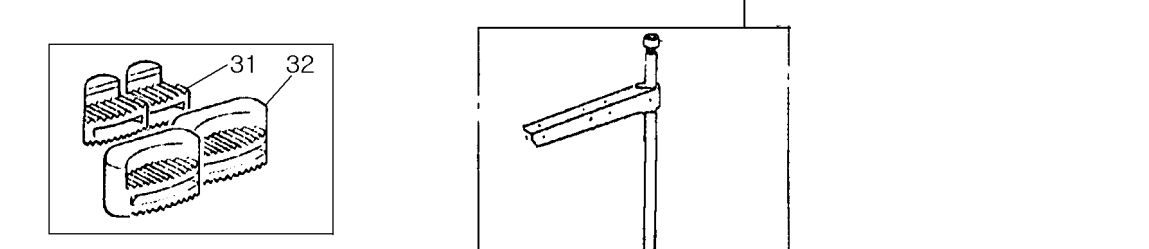
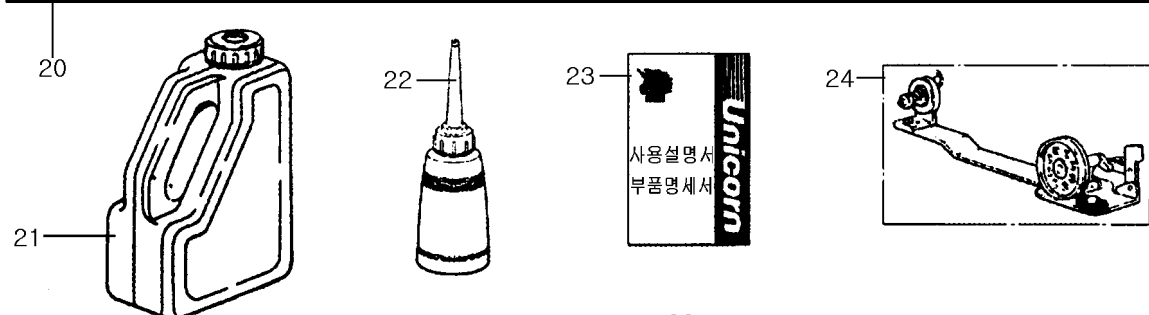
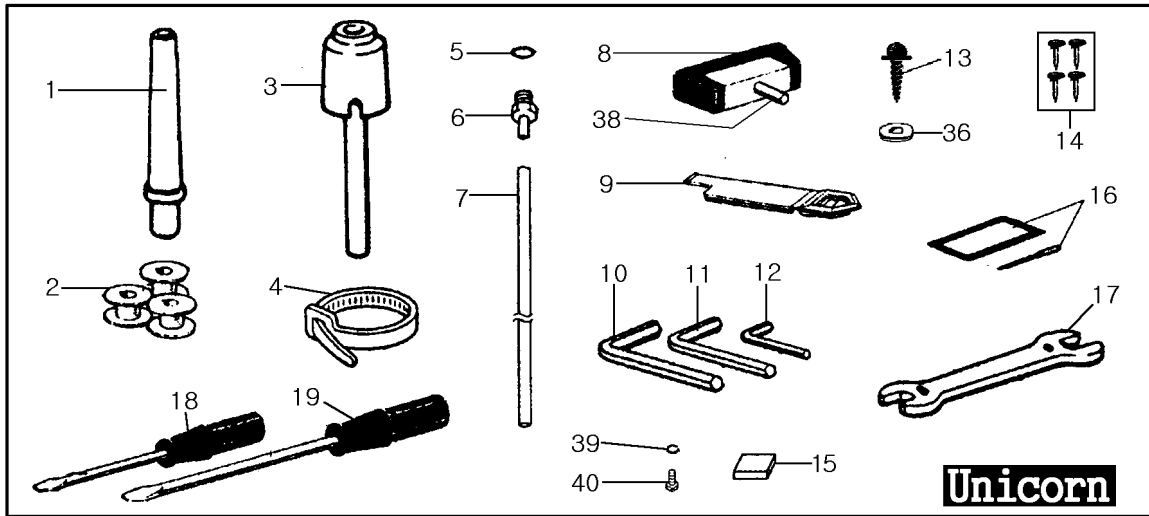
No.	Code No.	품 명	Parts Name	Q'ty	
				H540	H5400
1	133032-1	침하위치판	Needle Down Plate		1
2	123033	침상반사판	Needle Upper Plate		1
3	123062	와셔 d5 D9.5 t1	Washer d5 D9.5 t1		3
4	1061	나사 11/64(40)-16	Screw 11/64(40)-16		2
5	123034	스토퍼	Stopper		1
6	127003	패킹	Packing		1
7	129020	기판커버(조)	Synchronizer ASSY.		1
8	127005	패킹	Packing		1
9	126003	밴드	Cable Tie		1
10	1005	나사 M3-8	Screw M3-8		1
11	1050	나사 11/64(40)-8	Screw 11/64(40)-8		7
12	1126	나사 11/64(40)-10	Screw 11/64(40)-10		1
13	157006	코드잡이 DA-3N	Cord Holder DA-3N		1
15	1021	나사 9/64(40)-6	Screw 9/64(40)-6		4
16	1111	나사 M2-10	Screw M2-10		2
17	123071	판스프링	Plate Spring		1
18	123031	절연판	Insulator Seat		1
19	123030	스위치브라켓트	Bracket for Touch Switch		1
20	129045	보턴(조)	Button(ASM)		1
21	125032	E형 멈춤링 3	E-Type Stop Ring 3		1
22	125028	스프링	Spring		1
23	133028	브라켓트	Bracket		1
24	1112	나사 M4-5	Screw M4-5		3
25	122089	너트 M2	Nut M2		2
26	122083	너트 M4	Nut M4		1
27	134014	마이크로스위치	Micro Switch		1
28	127025	편심고무	Eccentric Rubber		1
29	6056	나사 15/64(28)-6	Screw 15/64(28)-6		1
30	139012	역전솔레노이드(조)	Reverse Solenoid ASSY.		1
32	137010	패킹	Packing		1
33	133031	측판	Side Cover		1
34	137011	패킹(B)	Packing (B)		1
35	122063	플러저핀	Plunger Pin		1
36	125039	E형 멈춤링 4	E-Type Stop Ring 4		2
38	129032	접지선(조)	Earth Wire ASSY.		1
39	124025	커넥터캡 6	Connector Cap 6		1
40	124026	커넥터 12P	Connector 12P		1
41	135022	실뿔추기 와이어	Wire		1
42	223079	와이어 브라켓트	Wire Bracket		1
43	1031	나사 9/64 (40)-7	Screw 9/64(40)-7		2
44	223080	와이어잡이	Wire Holder		1
45	305008	스프링	Spring		1
46	222048	너트 3/16(32)	Nut 3/16(32)		2
47	223077	실뿔추기레버	Thread Releasing Lever		1



M.유수판 기구(악세사리) / Oil Pan Mechanism(Accessory)

H540, H5400

No.	Code No.	품 명	Parts Name	Q'ty	
				H5410	H5400
1	134012	유수판	Oil Pan	1	1
2	137012	유수판 패킹	Oil Pan Packing	(1)	(1)
3	1105	나사 5/16(28)-10	Screw 5/16(28)-10	(2)	(2)
4	117012	O링	O Ring	(2)	(2)
7	115013	무릎올림스프링	Knee Lifter Spring	(1)	(1)
8	113032	무릎올림판	Knee Lifter Plate	(1)	(1)
9	115014	E형 멈춤링 9	E-Type Stop Ring 9	(1)	(1)
10	132063	무릎올림 횡축	Knee Lifter Shaft	(1)	(1)
11	3048	나사 15/64(28)-30	Screw 15/64(28)-30	(2)	(2)
12	112053	너트 15/64(28)	Nut 15/64(28)	(2)	(2)
13	7007	나사 15/64(28)-14.5	Screw 15/64(28)-14.5	(1)	(1)
15	821	무릎올림(조)	Knee Lifter ASSY.	1	1
16	121031	무릎올림조인트	Knee Lifter Joint	(1)	(1)
17	8083	특수나사	Screw	(1)	(1)
18	5011	나사 15/64(28)-20	Screw 15/64(28)-20	(1)	(1)
19	113066	무릎올림봉	Knee Lifter Bar	(1)	(1)
20	5006	나사 15/64(28)-8	Screw 15/64(28)-8	(1)	(1)
21	113067	무릎올림스토퍼	Knee Lifter Plate Stopper	(1)	(1)
22	113068	무릎받침판	Knee Lifter Plate	(1)	(1)
23	117021	무릎받침판 덮개	Knee Lifter Plate Cover	(1)	(1)



## Z. 부속품 / Accessories

H540, H5400

No.	Code No.	품 명	Parts Name	Q'ty	
				H540	H5400
1	802	베개	Head Rest Bar	1	1
2	112045-XH 302017	보빈	Bobbin	4	4
3	114013	무릎올림로드	Knee Lifter Rod	1	1
4	126003	밴드	Cable Tie	2	2
5	117012	O링	O Ring	1	1
6	8081	특수나사	Screw	1	1
7	117016	튜브	Tube	1	1
8	809	힌지고무	Hinge Rubber	2	2
9	114020	벨트커버안전장치	Belt Cover Safety Devices	1	1
10	867	L렌치 5mm	Hexagonal Wrench 5mm	1	1
11	824	L렌치 3mm	Hexagonal Wrench 3mm	1	1
12	823	L렌치 2mm	Hexagonal Wrench 2mm	1	1
13	816	목나사	Wood Screw	2	2
14	826	못	Nail	4	4
15	805	자석	Magnet	1	1
16	136002	바늘 DP×17 #22	Needle DP×17 #22	5	5
17	826	스패너	Spanner	1	1
18	813	드라이버(소)	Screw Drive(S)	1	1
19	814	드라이버(중)	Screw Drive(M)	1	1
20	804	부속품봉지	Accessory Bag	1	1
21	801	기름통	Oil Tank	1	1
22	827	기름통(소)	Oil Tank(S)	1	1
23	138013	사용자 매뉴얼	Operation Manual	1	1
24	852	사관(조)	Bobbin Winder ASSY.	1	1
25	803	두부커버	Head Cover	1	1
26	815	드라이버(대)	Screw Drive(L)	1	1
27	820	사립봉(조)	Thread Stsnd ASSY.	1	1
29	133051	조작상자 덮개	Panel Cover		1
30	133036	조작상자 브라켓	Operation Panel Bracket		1
31	807	쿠션고무(소)	Cushion Rubber(S)	2	2
32	808	쿠션고무(대)	Cushion Rubber(L)	2	2
33	264003	풀리커버	Pully Cover	1	1
34	134016	벨트커버	Belt Cover	1	1
35	134017	삼각벨트커버	Tri-Belt Cover	1	1
36	223027	와셔	Washer	2	2
38	810	두부힌지	Head Hinge	1	1
39	1005	나사 M3(P0.5)-8	Screw M3(P0.5)-8	2	2
40	136001	스프링와셔	Spring Washer	2	2
41	※	조작상자	Operation Panel		1