



PARTS BOOK

KM-570BL

1-needle, drop feed , needle feed
Sewing machine

KM-570BL-7

1-needle, drop feed , needle feed
Sewing machine with automatic
Thread trimmer

KM-572BL

2-needle, drop feed , needle feed
Sewing machine

KM-572BL-7

2-needle, drop feed , needle feed
Sewing machine with automatic
Thread trimmer

PME-101021

Information

A. Parts Book 구성

Structure of Part Book

① **A** Arm, Bed & Machine Body Mechanism
팔, 침대 및 의장품 관계

②

③

④ ⑤ ⑥ ⑦ ⑧ ⑨

Ref. No.	Parts No.	Note	Name of Parts	품명	Q'ty	Assembly No.
A-1	01-12841-03		Arm	팔	1	
A-2	01-10073-06		Bed	침대	1	
A-4	01-02120-00		Face Plate	면판	1	
A-5	01-02044-12M		Face Plate Gasket	면판 가스켓	1	
A-6	01-1174-4122		Screw(L)104*mm2	볼트	10	
A-7	01-11011-123D		Rubber Cap For Face Plate	면판 고무캡	2	
A-9	01-00194-123D		Caution S/Screw	경고 스크류	1	
A-8	01-011973-00		Threading Upper Cover	상부 나사	1	
A-10	01-02020-00		Screw(S)104*mm2	볼트(S)104*mm2	1	
A-11	01-01746-00		Bed Cover(L)	침대 커버(좌)	1	
A-12	01-01441-123M		Bed Cover Gasket(L)	침대 커버 가스켓(좌)	1	
A-13	01-02643-123D		Screw(L)104*mm2	볼트(S)104*mm2	14	
A-13-1	45-0244-1000		Washer	와셔	2	
A-14	01-01750-00		Bed Cover(S)	침대 커버(우)	1	
A-15	01-01746-123M		Bed Cover Gasket(S)	침대 커버 가스켓(우)	1	
A-16	440211-100M		Tank Rubber Cap	고유 탱크 고무캡	1	
A-17	01-0274-123D		Thread Guide with Three Poles	세극을 삽입(좌)	1/Set	
A-19	01-02101-123D		Thread Guide(L)	면판 삽입(좌)	1	
A-20	01-02101-123D		Thread Guide(R)	면판 삽입(우)	1	
A-21	01-01000-123D		Thread Guide(S)	면판 삽입	1	
A-22	01-01643-00		Arm Thread Guide Assy	팔 나사 삽입(좌)	1	
A-23	11-01750-750D		Nut	너트	1	
A-24	01-02101-123M		Thread Guide(S)	면판 삽입(우)	1	
A-25	010275-100M		Silicon Tank Assy	실리콘 탱크 조립체	1/Set	
A-26	010206-100M		Silicon Tank	실리콘 탱크	1	
A-27	010206-100M		Silicon Oil Window	실리콘 유창	1	
A-28	010240-100M		Silicon Part	실리콘 부품	1	
A-29	01-13053-00		Part for Silicon Oil Supply	실리콘 공급 부품	1	
A-30	01-01643-00		Screw(L)104*mm2	볼트(S)104*mm2	1	
A-31	04-0241-123D		Arm Upper Part Rubber Cap	팔 상부 고무 캡	2	
A-33	04-0210-123M		Needle Bar Rubber Cap	바늘봉 고무 캡	1	
A-34	01-04210-142L		Rubber Cap(L)	고유 캡(좌)	4	
A-35	44-02110-7400		Rubber Cap(S)	고유 캡(우)	7	
A-36	01-01750-123M		Bed Rubber	침대 고무	1	
A-37	01-01917-00		Welder (Sticker)(R)	인쇄 스티커-우측용	1	
A-38	01-01918-00		M Welder (Sticker)(S)	인쇄 스티커-중/좌용	1	
A-39	01-01919-00		L Welder (Sticker)(L)	인쇄 스티커-좌용	1	
A-40	01-01920-00		K Welder (Sticker)(K)	인쇄 스티커-우측용	1	
A-41	01-02110-123D		Tap Cover	탭 커버	2	
A-42	01-02114-123M		Tap Cover	탭 커버	1	
A-43	41-0114-123M		Silobin Winder Assy	실라빈(좌)	1/Set	
A-44	41-02013-123M		Silobin Winder (Base Assy)	실라빈 베이스(좌)	1	
A-45	41-0205A-123M		Silobin Winder (Shaft)	실라빈 구동축	1	
A-46	01-02060-00		Silobin Winder (Screw)	실라빈 볼트	1	
A-47	01-0206-750D		Silobin Winder (Screw)	실라빈 볼트	1	
A-48	41-02061-123M		Silobin Winder	실라빈	1	
A-49	01-0104-550T		Screw(L)104*mm2	볼트(S)	2	
A-50	41-02062-123M		Silobin Winder Action Ring	실라빈 작동링	1	
A-51	41-02063-123M		Silobin Winder (Shaft) Rubber Ring	실라빈 구동축 고무링	1	
A-52	41-02100-123M		Silobin Winder (Shaft)	실라빈 나사	1	
A-53	41-02110-123M		Silobin Winder Adjusting Plate	실라빈 조정판	1	
A-54	01-01100-123D		Screw(L)104*mm2	볼트(S)	1	
A-55	01-01194-123D		Washer	와셔	1	
A-56	41-02110-123M		Silobin Winder (Shaft)	실라빈 나사	1	
A-57	41-02140-123M		Silobin Winder Adjusting Term	실라빈 조정판	1	
A-58	0102150-04113		Screw(M)4x2.7	볼트(S)	1	

Note: P=Heavy Material(중질재), M=Medium Material(중질재), N=Non-Pneumatic Heavy Material(중질재)
L=Light Material(저질재), K=Soft Material(부드러운), EL=Large Shruble Piece(대 사이즈 부품)

①:관계 별 고유 코드

Unique code by mechanism

②:관계 별 고유 명칭

Unique name by mechanism

③:관계도

Explode view

④Ref.No.:파트별 고유 식별 번호

Unique identification number by part

⑤Parts No.:고유 제품 코드

Unique Product code

Ex)

구분 Category	Code	비고 remarks
구 부품 Old part	01-030C-1230	
신 부품 New Part	AS-000000-00	조(組) 파트 Set parts
	GP-000000-00	기구적 파트 Instrumental parts
	EP-000000-00	전기적 파트 Electrical parts

⑥Note:공지사항 표기 및 메모

Refers to notice and memo

⑦품명

명:파트의 고유 품명

Name of Part:Unique name of parts

⑧Q'ty :파트의 수량

The number of parts

⑨Assembly no.:조(組) 파트의 식별 번호

Unique identification number by set part

Warning

1. 조에 속한 파트는 개별 조립 시 제품의 파손 또는 재봉 불량 발생될 수 있어 해당 파트에 대한 주문 시에는 조 품목으로만 구입이 가능합니다.
2. 본 책자는 Parts Book으로 제작되었으므로 매뉴얼로 사용 불가합니다.
3. 사전 예고 없이 사양이 변경 될 수도 있습니다.

1. The parts classified as ass'y items may cause damage to the machine or bad sewing when they are separately assembled. Hence, when they are ordered, they can be purchased as ass'y items only.
2. This is a parts book. It cannot be used as a manual.
3. Parts are Subject to change in Design Without Prior Notice.

CONTENTS

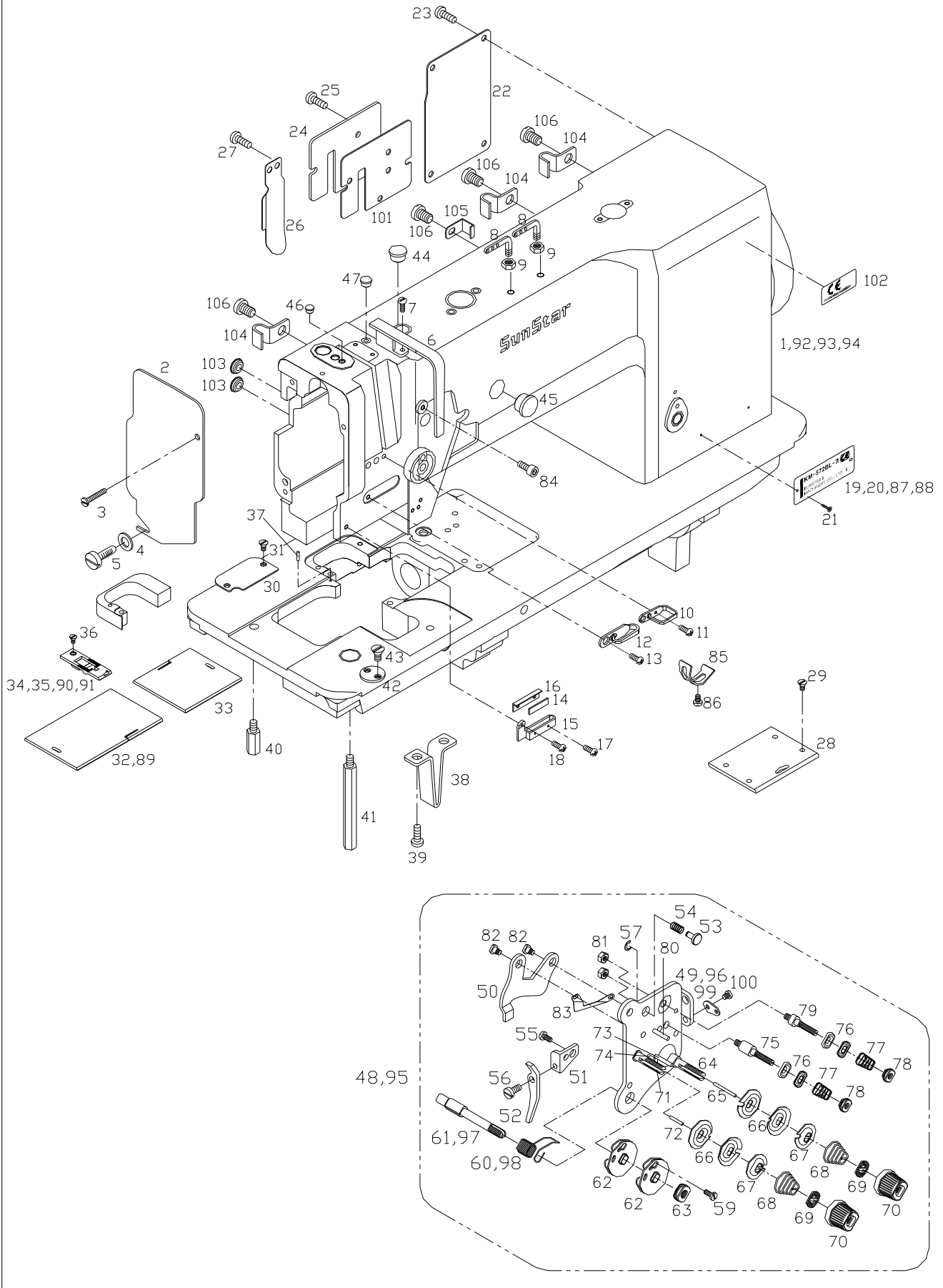
목 차

A	Machine Body Mechanism 두부 외장 관계	6
B	Upper Shaft & Needle Bar Mechanism 상축 및 바늘대 관계	10
C	Presser Foot & Knee Lifting Mechanism 노루발 및 무릎올림 관계	12
D	Feed Mechanism 피이드 관계	14
E	Lower Shaft & Hook Mechanism 하축 및 훅 관계	18
F	Upper Feed Mechanism 상 피이드 관계	22
G	Thread Trimmer Mechanism 사절 관계	24
H	Lubrication Mechanism 급유 관계	28
I	Reverse Button Mechanism 역진 버튼 관계	30
J	Auto Knee Lifter Solenoid Mechanism 자동무릎올림 관계	32
K	Accessories Mechanism 액세서리 관계	34
L	Gauge Parts 게이지 파트	36
	Index 인덱스	38

A

Machine Body Mechanism

두부외장 관계





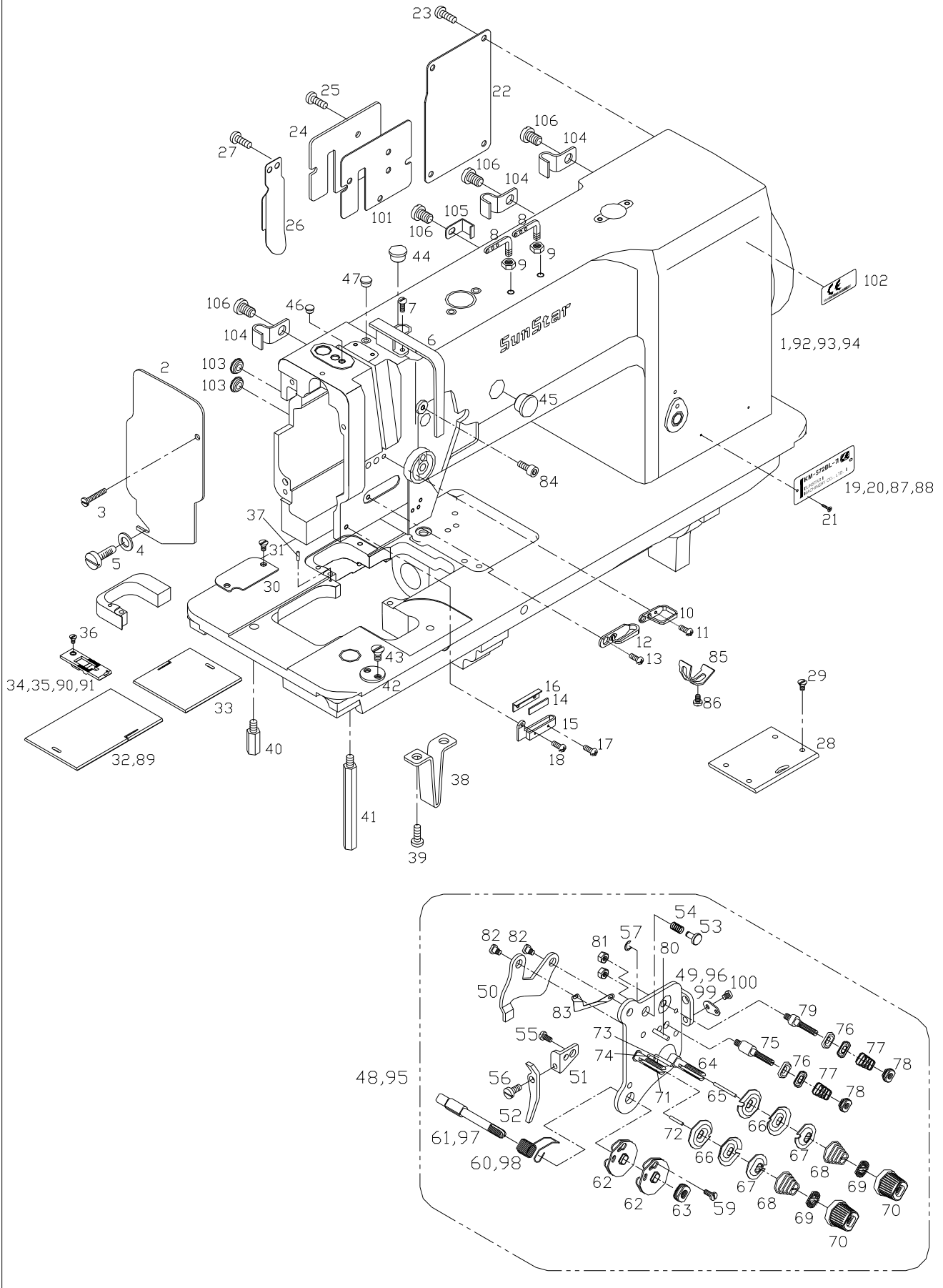
Ref. No.	Parts No.	Note	Name of Parts	품 명	Q'ty				Assembly No.
					A	B	C	D	
A-1	AAB-SM004200		Arm&Bed	암&베드(조)	1set	-	-	-	
A-2	CMB-LA020900		Face Plate	면판	1	1	1	1	
A-3	DSC-BJ000200		Screw	침나사	1	1	1	1	
A-4	DWS-CB000600		Washer	와셔	1	1	1	1	
A-5	DSC-BJ000200		Screw	침나사	1	1	1	1	
A-6	CMB-LA023400		Thread Take Up Cover	실채기 커버	1	1	1	1	
A-7	DSC-BJ001100		Screw	침나사 (9/64" n=40)	2	2	2	2	
A-8	CMB-HK002700		Top Cover Thread Guide	세구멍실걸이	2	2	2	1	
A-9	DSN-AA000700		Nut	육각너트	2	2	2	1	
A-10	CMB-HK005300		Arm Thread Guide(U)	암실안내(상)	1	1	1	1	
A-11	DSC-BC000200		Screw	침나사 (9/64" n=40)	1	1	1	1	
A-12	CMB-HK007500		Arm Thread Guide(M)	암실안내(중)	1	1	1	1	
A-13	DSC-BC000200		Screw	침나사 (9/64" n=40)	1	1	1	1	
A-14	CLB-JL006500		Upper Thread Felt	윗실급유펠트	1	1	1	1	
A-15	CMB-HK005500		Arm Thread Guide(L)	암실안내(하)	1	1	1	1	
A-16	CLB-BG003800		Felt Holder for Upper Thread Supply	윗실 급유 펠트잡이	1	1	1	1	
A-17	DSC-BJ001600		Screw	침나사 (3/32" n=56)	2	1	1	1	
A-18	DSC-BC000200		Screw	침나사 (9/64" n=40)	1	1	1	1	
A-19	CMB-LD005300		Model Mark(2-Needle,Trimming)	모델마크 (2분침, 사절)	-	1	1	-	
A-20	CMB-LD005400		Model Mark(2-Needle,Non-Trimming)	모델마크 (2분침, 비사절)	1	-	-	-	
A-21	PPN-AD000100		Pin	핀	2	2	2	2	
A-22	CMB-LB008700		Rear Cover	뒷뚜껑	1	1	1	1	
A-23	DSC-BJ000200		Screw	침나사 (11/64" n=40)	4	4	4	4	
A-24	CMB-LB008800		Rear Cover(A)	후면커버(A)	1	1	1	1	
A-25	DSC-BJ000200		Screw	침나사 (11/64" n=40)	2	2	2	2	
A-26	CMB-LB008900		Rear Cover(B)	후면커버 (B)	1	1	1	1	
A-27	DSC-BJ000200		Screw	침나사 (11/64" n=40)	2	2	2	2	
A-28	AMB-PS004400		Slide Plate(F) Ass'y	미끄럼판-전(조)	1	1	1	1	
A-29	DSC-CA001700		Screw	침나사 (11/64" n=40)	1	1	1	1	
A-30	CMB-BJ007500		Slide Plate(Rear)	미끄럼판(후)	1	1	1	1	
A-31	DSC-BB004700		Screw	침나사 (9/64" n=40)	2	2	2	1	
A-32	CMB-GH000700		Slide Plate(L)	미끄럼판(좌)	1	1	1	-	
A-33	CMB-BJ006900		Slide Plate(Right)	미끄럼판(우)	1	1	1	1	
A-34	CGA-GA003500		Needle Plate	침판(1/4")	-	1	1	-	
A-35	CGA-GA003600		Needle Plate	침판(1/4", 비사절)	1	-	-	-	
A-36	DSC-BG000100		Screw	침나사 (9/64" n=40)	1	1	1	1	
A-37			Pin	핀	1	1	1	1	
A-38	CMB-BB008900		Bed Leg	베드 다리	1	1	1	1	
A-39	DSC-BF013600		Screw	침나사 (1/4" n=24)	2	2	2	2	
A-40	DSC-HC000900		Bed Support	베드받침	3	3	3	3	
A-41	DSC-HC001400		Bed Support (B)	베드 다리(B)	1	1	1	1	
A-42	CMB-LB009500		Bed Top Cover	베드 상면 커버	1	1	1	1	
A-43	DSC-BC000200		Screw	침나사 (9/64" n=40)	2	2	2	2	
A-44	DPK-CB000200		Rubber Cap	고무마개	1	1	1	1	
A-45	DPK-CB000800		Rubber Cap	고무마개	2	2	2	2	
A-46	DPK-CB000700		Rubber Cap	고무마개	1	1	1	1	
A-47	DPK-CB000200		Rubber Cap	고무마개	1	1	1	1	
A-48	ATA-PS005001		Thread Tension Control Ass'y	실조절장치(조)	1set	1set	1set	-	
A-49	CTA-BJ003300		Thread Tension Control Plate	실조절장치 플레이트	1	1	1	-	
A-50	CTR-BJ002300		Tension Release Plate	실늦추기판	1	1	1	1	
A-51	CTR-BB001400		Bracket(A) for Thread Tension Release Plate	실늦추기 브라켓(A)	1	1	1	1	
A-52	CTR-BB001500		Bracket(B) for Thread Tension Release Plate	실늦추기 브라켓(B)	1	1	1	1	
A-53	DPN-AD010500		Button for Thread Tension Release Plate	실늦추기 버튼	1	1	1	1	
A-54	DSP-AA012200		Spring for Thread Tension Release Plate Button	실늦추기 버튼 스프링	1	1	1	1	
A-55	DSC-FA020800		Screw	침나사	1	1	1	1	
A-56	DSC-BF016300		Screw	침나사	1	1	1	1	

Note : A → KM-572BL B → KM-572BL-7
 C → KM-570BL D → KM-570BL-7

A

Machine Body Mechanism

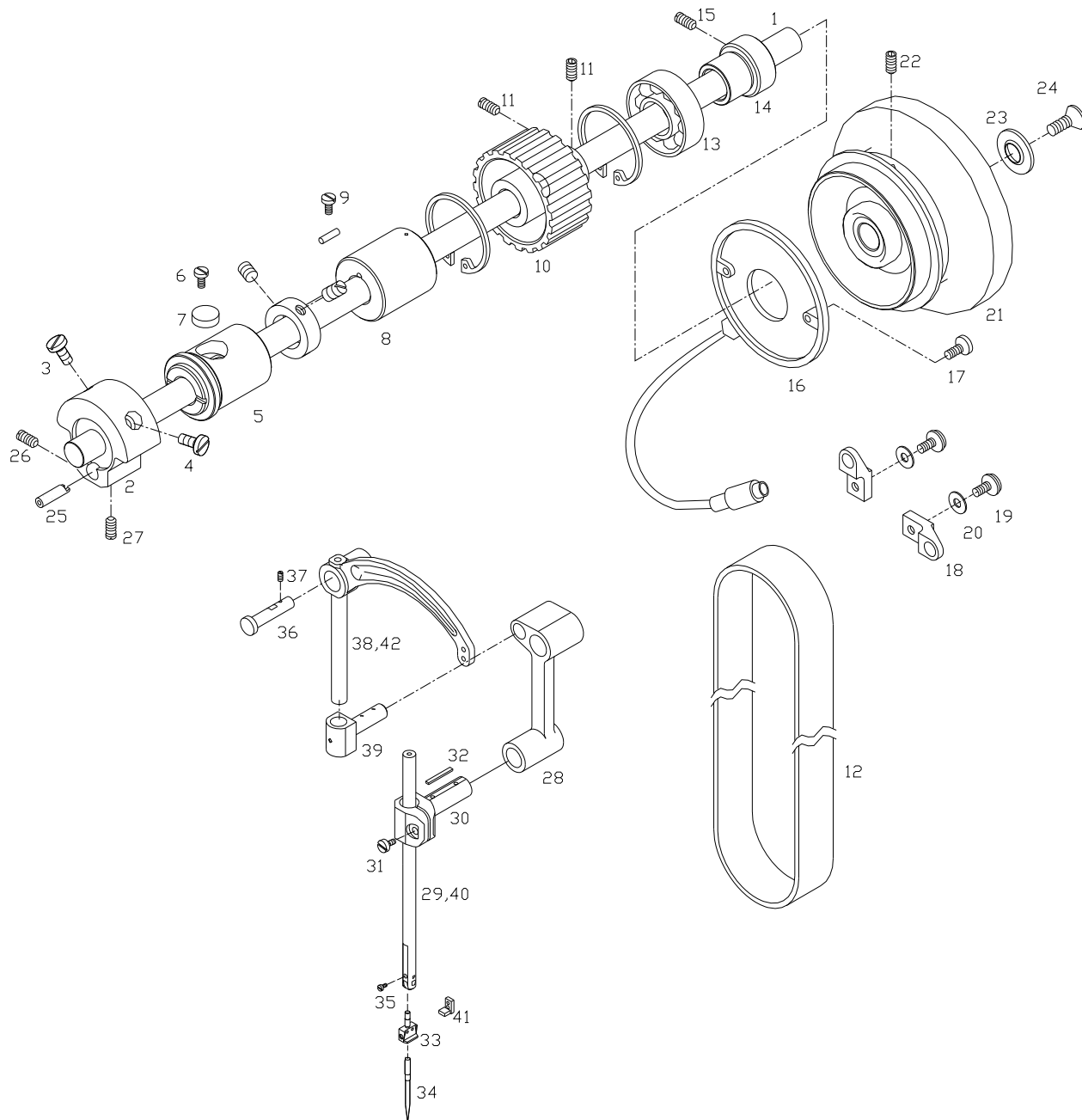
두부외장 관계



B

Upper Shaft & Needle Bar Mechanism

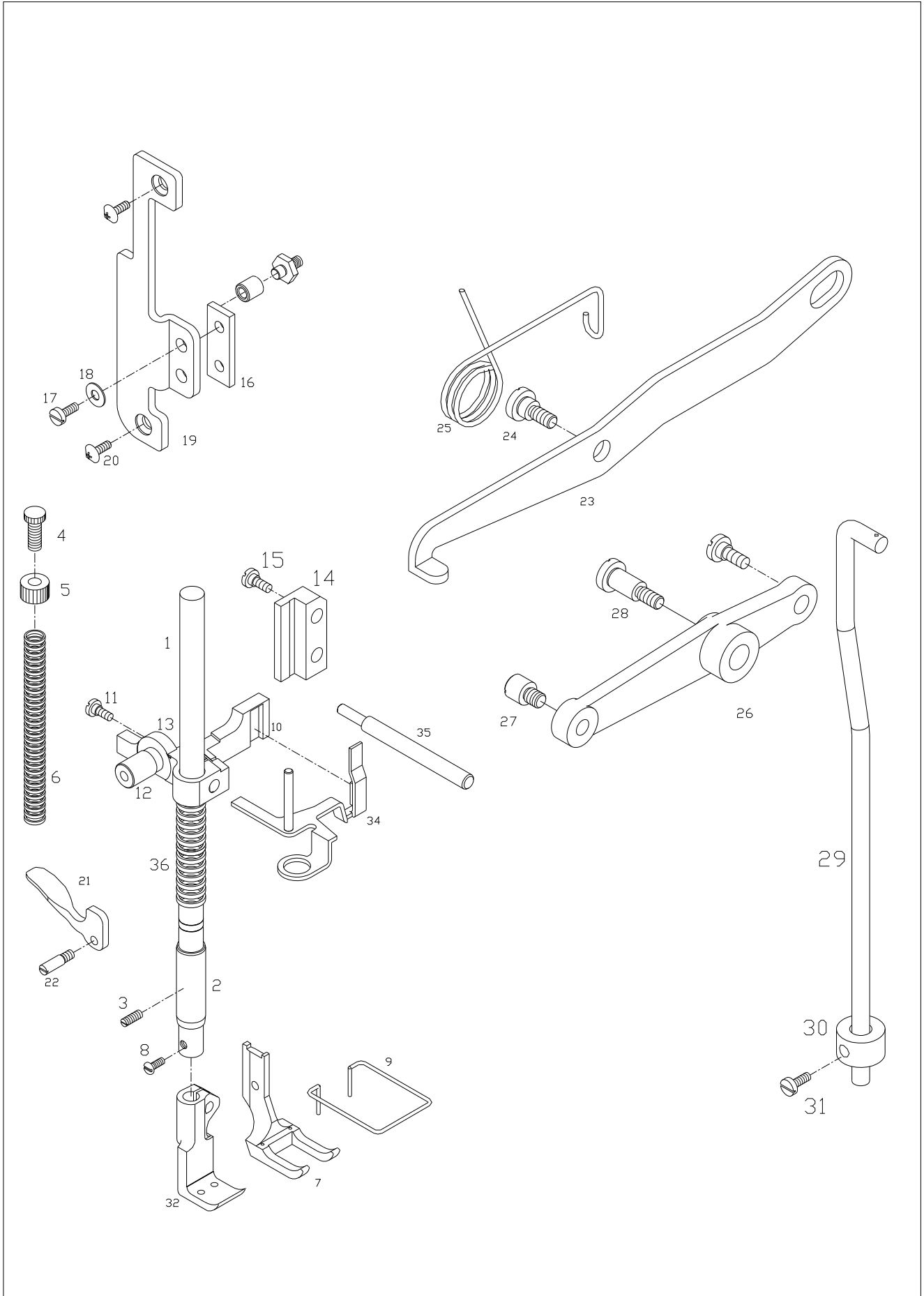
상축 및 바늘대 관계



C

Presser Foot & Knee Lifting Mechanism

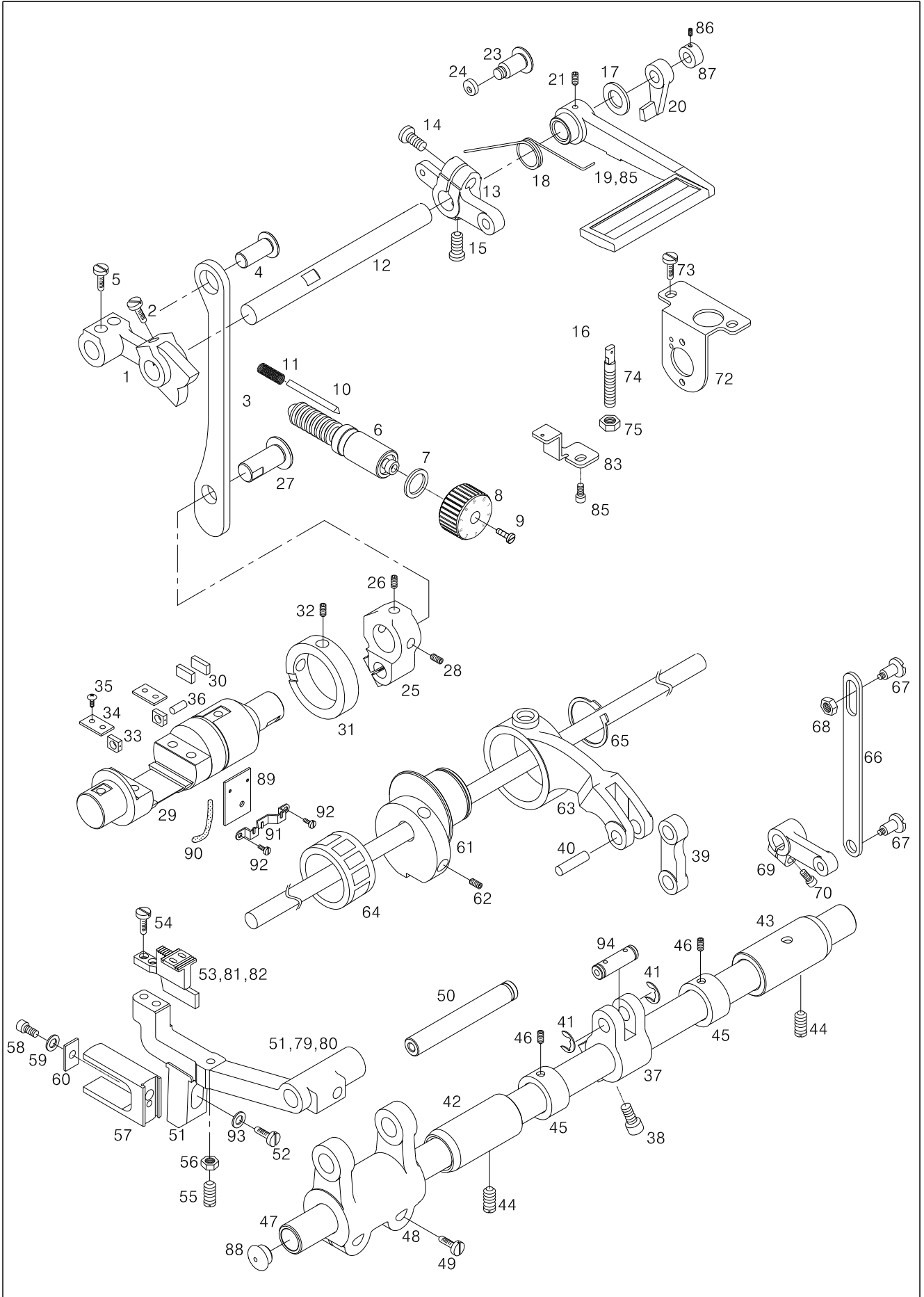
노루발 및 무릎올림 관계



D

Feed Mechanism

피이드 관계





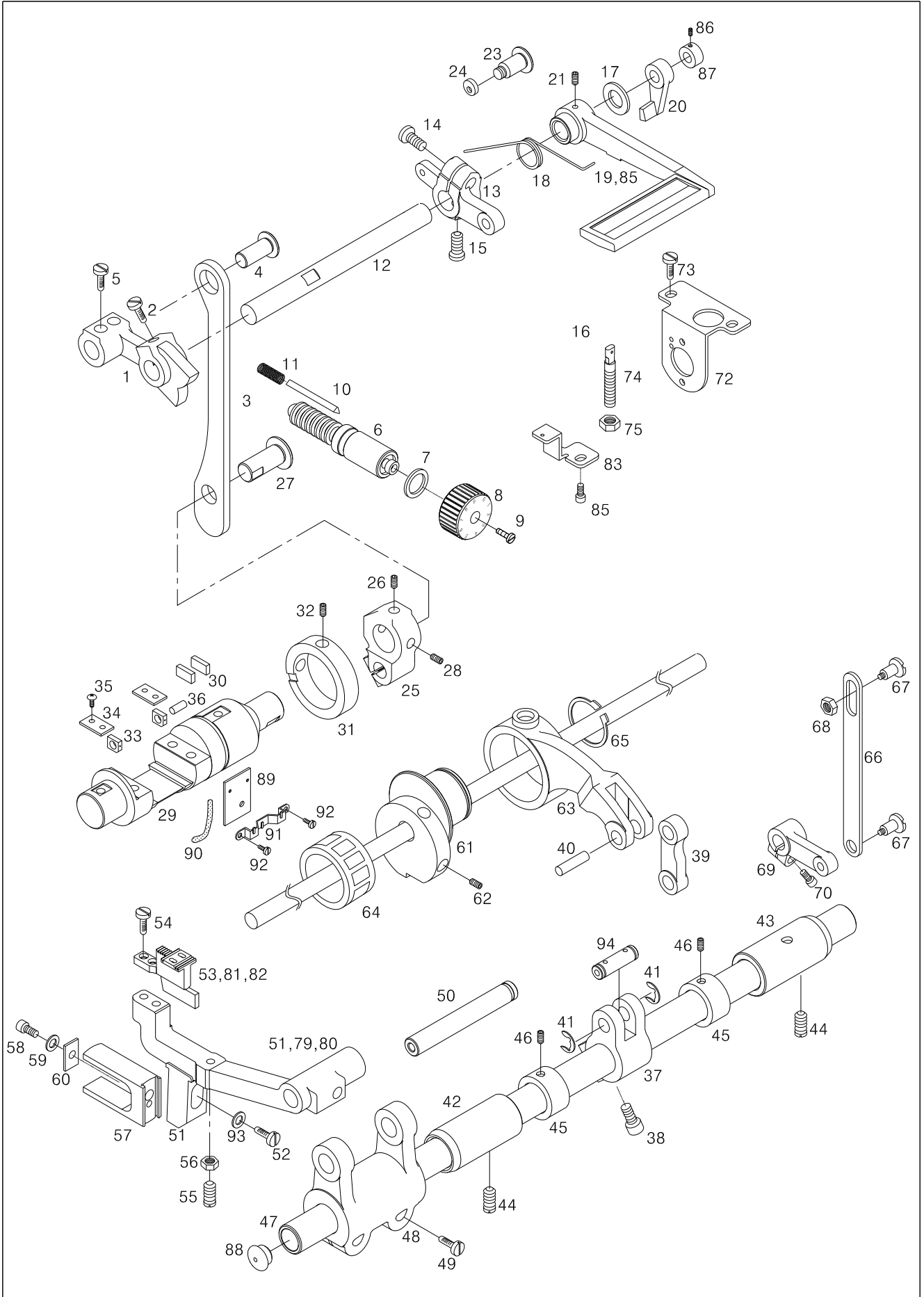
Ref. No.	Parts No.	Note	Name of Parts	품 명	Q'ty				Applied Period
					A	B	C	D	
D-1	CFA-DF001001		Feed Regulator	피이드 조절기	1	1	1	1	
D-2	DSC-CA000800		Screw	침나사 (15/64" n=28)	1	1	1	1	
D-3	CLF-CC002200		Feed Regulator Connecting Rod	절환기 연결로드	1	1	1	1	
D-4	DPN-AD010200		Pin for Feed Regulator Conneting Rod	절환기 연결로드 핀	1	1	1	1	
D-5	DSC-BF016400		Screw	침나사 (15/64" n=28)	2	2	2	2	
D-6	CFA-KJ001200		Feed Regulator Control Shaft	피드조절 다이알축	1	1	1	1	
D-7	PPK-BA001600		O-Ring	O링	1	1	1	1	
D-8	CFA-CQ002900		Feed Regulator Control Plate	피드조절 다이알 문자판	1	1	1	1	
D-9	DSC-BF001900		Screw	침나사 (3/16" n=28)	1	1	1	1	
D-10	DPN-AA008700		Pin for Feed Regulator Control Plate	다이알 핀	1	1	1	1	
D-11	DSP-AA006400		Spring for Feed Regulator Control Plate Pin	다이알 핀 스프링	1	1	1	1	
D-12	CFA-AK001300		Feed Regulator Lever Shaft	역진레버 축	1	1	1	1	
D-13	CFA-CB001600		Reverse Crank	역진 크랭크	1	1	1	1	
D-14	DSC-BF000700		Screw	침나사 (15/64" n=28)	1	1	1	1	
D-15	DSC-BJ000200		Screw	침나사 (11/64" n=40)	1	1	1	1	
D-16	DSP-AB005300		Reverse Lever Spring	역진 레버 스프링	1	1	1	1	
D-17	DWS-CB000200		Washer	와셔	-	1	-	1	
D-18	DSP-AC004900		Reverse Lever Spring(A)	역진 레버 스프링(A)	-	1	-	1	
D-19	CFA-CM000800		Reverse Lever	역진 레버	-	1	-	1	
D-20	CFA-CM002200		Reverse Lever(B)	역진 레버 (B)	-	1	-	1	
D-21	DSC-CB001800		Screw	침나사 (11/64" n=40)	1	1	1	1	
D-22	DSC-CB000400		Screw	침나사 (11/64" n=40)	1	1	1	1	
D-23	DSC-FA006200		Stud Screw for Reverse Lever Stopper	역진 레버 스토퍼 단나사	-	1	-	1	
D-24	CFA-FZ000100		Reverse Lever Stopper Rubber	역진 레버 스토퍼 고무	-	1	-	1	
D-25	CLF-CB003500		Crank for Feed Regulator Shaft	절환기 연결 크랭크	1	1	1	1	
D-26	DSC-CB000700		Screw	침나사 (M5×P0.8)	2	2	2	2	
D-27	CLF-CH000600		Eccentric Pin for Feed Regulator Connecting Rod	절환기 연결로드 편심핀	1	1	1	1	
D-28	PSC-AC006100		Screw	침나사 (M5×P0.8)	1	1	1	1	
D-29	CLF-KK000600		Feed Regulator Shaft	절환기	1	1	1	1	
D-30	CLB-JL000800		Felt for Feed Regulator Shaft	절환기 헬트	2	2	2	2	
D-31	DCL-AA009500		Stopper Collar for Feed Regulator Shaft	절환기 스토퍼 카라	1	1	1	1	
D-32	DSC-CA000100		Screw	침나사 (15/64" n=28)	2	2	2	2	
D-33	CLF-BK000200		Slide Block	슬라이드 블록	2	2	2	2	
D-34	CLF-BJ001400		Slide Guide Plate	슬라이드 블록 안내판	2	2	2	2	
D-35	DSC-BF003600		Screw	침나사 (11/64" n=40)	4	4	4	4	
D-36	GP-014602-00		Slide Block Shaft	슬라이드 블록 축	1	1	1	1	
D-37	CLF-CB003700		Lever Feed Arm	수평밀대 크랭크	1	1	1	1	
D-38	DSC-BA001300		Screw	침나사 (1/4" n=28)	1	1	1	1	
D-39	CLF-CA001100		Lever Feed Connecting Link	수평 피이드 연결링크	1	1	1	1	
D-40	DPN-AA016200		Connecting Pin	연결핀	1	1	1	1	
D-41	PSR-AC000200		E-Ring	E-링 (호칭경 φ5)	2	2	2	2	
D-42	DBS-DA029000		Feed Rock Shaft Bushing(F)	수평밀대 전붓싱	1	1	1	1	
D-43	DBS-DA028900		Feed Rock Shaft Bushing(R)	수평밀대 후붓싱	1	1	1	1	
D-44	DSC-CA000100		Screw	침나사 (15/64" n=28)	2	2	2	2	
D-45	DCL-AA000100		Feed Rock Shaft Collar	수평밀대 카라	2	2	2	2	
D-46	DSC-CA000500		Screw	침나사 (1/4" n=40)	4	4	4	4	
D-47	CLF-KD000500		Feed Lock Shaft	수평밀대	1	1	1	1	
D-48	CLF-CB003600		Feed Bar Crank	톱니받침 크랭크	1	1	1	1	
D-49	DSC-BA000400		Screw	침나사 (3/16" n=28)	2	2	2	2	
D-50	CLF-KC001900		Feed Bar Shaft	톱니받침 축	1	1	1	1	
D-51	CLF-BA001400		Feed Bar	톱니 받침	1	1	-	-	
D-52	PSC-AC006100		Screw	침나사 (M5×P0.8)	1	1	1	1	
D-53	CGA-GB006300		Feed Dog	톱니(1/4")	-	1	1	1	Feb.28.09
D-54	DSC-AC001500		Screw	침나사 (1/8" n=44)	2	2	2	2	
D-55	DSC-BJ006200		Screw	침나사 (1/8" n=44)	1	1	1	1	
D-56	DSN-AA002700		Nut	너트 (1/8" n=44)	1	1	1	1	

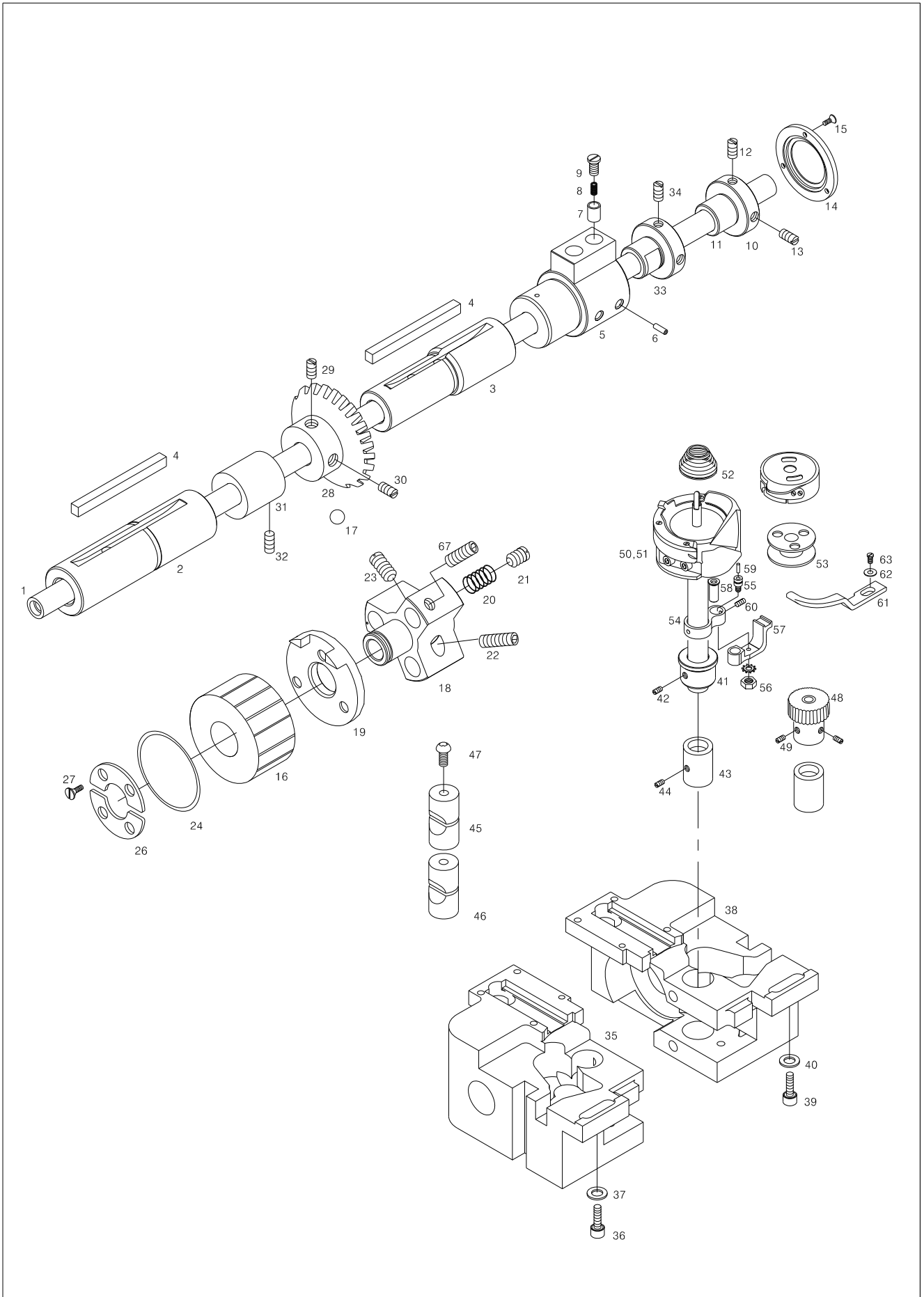
Note : A → KM-572BL B → KM-572BL-7
 C → KM-570BL D → KM-570BL-7

D

Feed Mechanism

피이드 관계

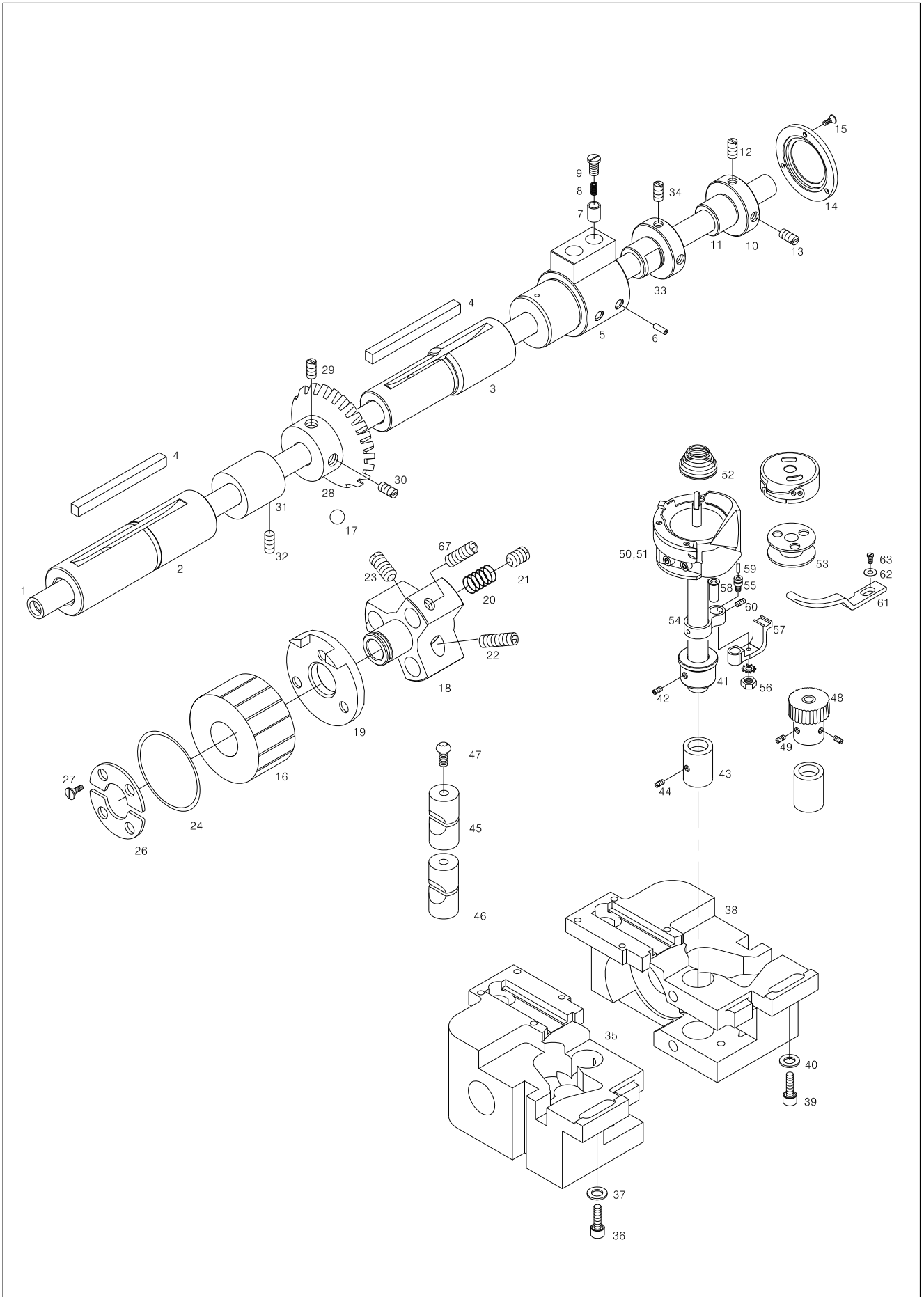






Ref. No.	Parts No.	Note	Name of Parts	품 명	Q'ty				Assembly No.
					A	B	C	D	
E-1	CLS-KC003300		Lower Shaft	하축	1	1	1	1	
E-2	DBS-DA030500		Lower Shaft Bushing(F)	하축 전봇싱	1	1	1	1	
E-3	DBS-DA030600		Lower Shaft Bushing(M)	하축 중봇싱	1	1	1	1	
E-4	CLB-JD000100		Felt for Lower Shaft Bushing	하축 봇싱 헬트	2	2	2	2	
E-5	CLB-JC000700		Oil Pump	오일펌프	1	1	1	1	
E-6	CLB-JF000100		Nipple	니플	4	4	4	4	
E-7	CLB-CN000300		Piston	피스톤	2	2	2	2	
E-8	DSP-AA0006300		Piston Spring	피스톤 스프링	2	2	2	2	
E-9	DSC-BF012700		Cap Bolt for Oil Pump	피스톤 마개나사	1	1	1	1	
E-10	PBR-AA007400		Lower Shaft Bearing(R)	하축후 베어링(6004ZZNR)	1	1	1	1	
E-11	DCL-AB002300		Lower Shaft Bearing Bushing(R)	하축후 베어링 봇싱	1	1	1	1	
E-12	DSC-CB001800		Screw	침나사 (1/4" n=40)	1	1	1	1	
E-13	DSC-CB000400		Screw	침나사 (1/4" n=40)	1	1	1	1	
E-14	CLS-BJ000600		Bearing Presser	하축후 베어링 누름판	1	1	1	1	
E-15	DSC-BB003700		Screw	하축후 베어링 누름판 침나사	3	3	3	3	
E-16	DPL-BA000800		Safety Clutch Belt Pulley	안전장치 벨트 폴리	1	1	1	1	
E-17	PBR-AD000900		Safety Clutch Driving Ball	안전장치 클러치 구동용 볼(7/3)	3	3	3	3	
E-18	CLS-BA000300		Safety Clutch Collar	안전장치 카라	1	1	1	1	
E-19	CLS-BJ001000		Safety Clutch Disc	안전장치 클러치판	1	1	1	1	
E-20	DSP-AA009600		Safety Clutch Spring	안전장치 스프링	3	3	3	3	
E-21	DSC-CA005000		Screw	침나사 (M10×P1.25)	3	3	3	3	
E-22	DSC-CB001800		Screw	침나사 (1/4" n=40)	1	1	1	1	
E-23	DSC-CB000400		Screw	침나사 (1/4" n=40)	1	1	1	1	
E-24	DSR-AK000500		Safety Clutch Belt Pulley Ring	후렌치	1	1	1	1	
E-26	CLS-BJ001100		Safety Clutch Collar Washer	안전장치 카라 와셔	2	2	2	2	
E-27	DSC-BB002000		Safety Clutch Collar Washer Screw	안전장치 카라 와셔나사	4	4	4	4	
E-28	90-001A-7400		Gear(L)	기어 (대)	2	2	1	1	
E-29	DSC-CB000400		Screw	침나사 (1/4" n=40)	2	2	1	1	
E-30	DSC-CB001800		Screw	침나사 (1/4" n=40)	2	2	1	1	
E-31	CLF-DC001100		Vertical Feed Eccentric Cam	편심캠	1	1	1	1	
E-32	DSC-CB001000		Screw	침나사 (1/4" n=40)	1	1	1	1	
E-33	CL-000079-01		Oil Pump Collar	오일 펌프 카라	1	1	1	1	
E-34	DSC-CA000400		Screw	침나사 (11/64" n=40)	2	2	2	2	
E-35	CHB-BA001400		Hook Base(L)	훅베이스(좌)	1	1	-	-	
E-36	DSC-BJ004500		Screw	침나사 (1/4" n=24)	1	1	-	-	
E-37	DWS-AA002200		Washer	와셔	1	1	-	-	
E-38	CHB-BA001500		Hook Base(R)	훅베이스(우)	1	1	1	1	
E-39	DSC-BJ004400		Screw	침나사 (1/4" n=24)	1	1	1	1	
E-40	DWS-AA002200		Washer	와셔	1	1	1	1	
E-41	DBS-DB008800		Hook Bushing(U)	훅봇싱 (상)	2	2	1	1	
E-42	DSC-CA000100		Screw	침나사 (15/64" n=28)	2	2	1	1	
E-43	DBS-DA029100		Hook Bushing(L)	훅봇싱 (하)	2	2	1	1	
E-44	DSC-CA000100		Screw	침나사 (15/64" n=28)	2	2	1	1	
E-45	CHB-BF000100		Pinch Sleeve(U)	훅토대 슬리브(상)	2	2	1	1	
E-46	CHB-BF000200		Pinch Sleeve(L)	훅토대 슬리브(하)	2	2	1	1	
E-47	DSC-BF012900		Screw	침나사 (15/64" n=28)	2	2	1	1	
E-48	DGR-AB001200		Gear(S)	기어 (소)	2	2	1	1	
E-49	DSC-CB001000		Screw	침나사 (1/4" n=40)	4	4	2	2	
E-50	CHK-HA002400		Hook	훅	2	-	-	1	
E-51	CHK-HA002500		Hook	훅	-	2	1	-	
E-52	DSP-BA002600		Bobbin Tension Spring	보빈장력 조절스프링	2	2	1	1	
E-53	CHK-HB001000		Bobbin	보빈	2	2	1	1	
E-54	CHB-CA000100		Opener Link	오픈너 링크	2	2	1	1	
E-55	DSC-GB000400		Opener Link Shaft	오픈너 링크축	2	2	1	1	
E-56	DSN-AA000600		Nut	너트 (3/16" n=32)	2	2	1	1	
E-57	CHB-CM000100		Opner Lever	오픈너 레버	2	2	1	1	

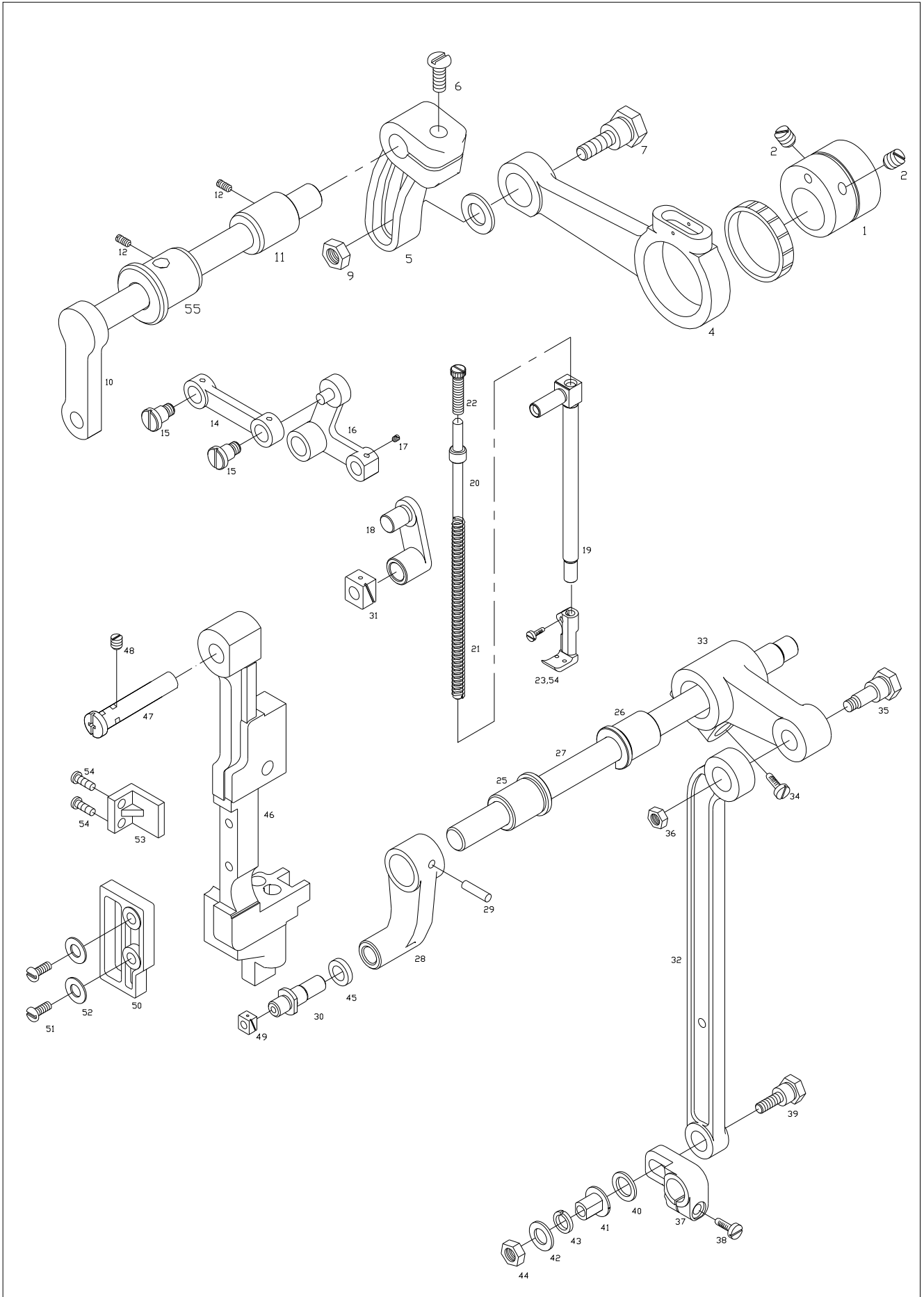
Note : A → KM-572BL B → KM-572BL-7
 C → KM-570BL D → KM-570BL-7



F

Upper Feed Mechanism

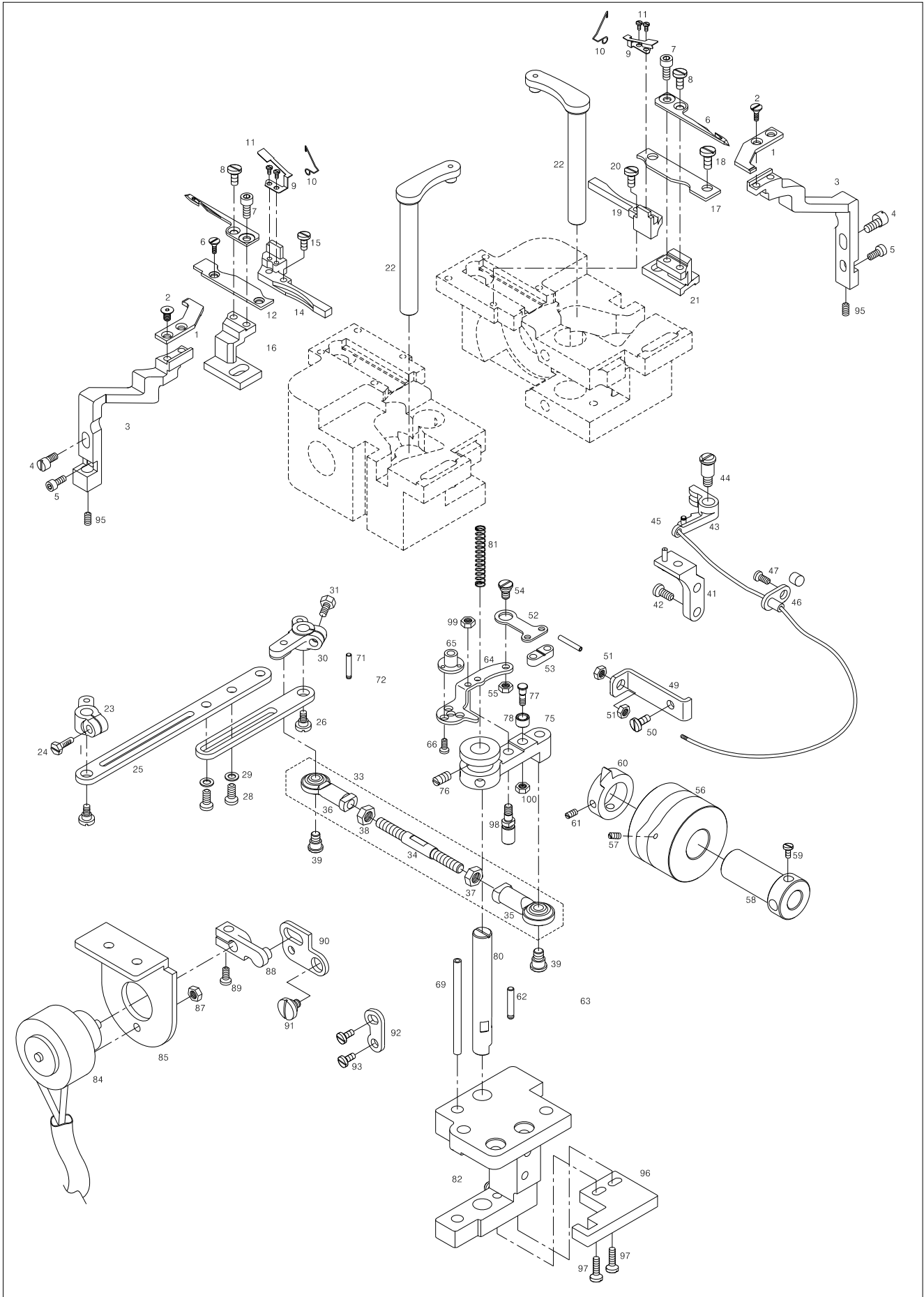
상 피이드 관계





Ref. No.	Parts No.	Note	Name of Parts	품 명	Q'ty				Applied Period
					A	B	C	D	
F-1	CUF-DC000600		Upper Feed Lifting Eccentric Cam	노루발 상하운동 캠	1	1	1	1	
F-2	DSC-CB000400		Screw(1/4" n=40)	침나사 (1/4" n=40)	2	2	2	2	
F-3	PBR-BA002800		Needle Bearing	니이들베어링	1	1	1	1	
F-4	CUF-CC002300		Upper Feed Lifting Rod	노루발 상하운동 캠 로드	1	1	1	1	
F-5	CUF-CB003300		Upper Feed Lifting Eccentric Wheel Crank	노루발 상하운동 크랭크	1	1	1	1	
F-6	DSC-AA000700		Screw(1/4" n=28)	침나사 (1/4" n=28)	1	1	1	1	
F-7	DSC-FB001900		Upper Feed Lifting Adjusting Stud Screw	노루발 상하운동 조절 단나사	1	1	1	1	
F-8	DWS-AA005300		Washer	와셔	1	1	1	1	
F-9	DSN-AA004500		Nut	육각너트	1	1	1	1	
F-10	CUF-CA000800		Upper Feed Driving Shaft	상하운동 축	1	1	1	1	
F-11	DBS-DA0030700		Upper Feed Shaft Bushing	상하운동 축 붓싱	1	1	1	1	
F-12	DSC-CA000800		Screw (15/64" n=28)	침나사 (15/64" n=28)	2	2	2	2	
F-13	CLB-JL009000		Felt for Upper Feed Shaft Bushing	상하운동 축 붓싱 펠트	2	2	2	2	
F-14	CUF-CA002200		Upper Feed Lifting Connecting Link	상피이드 연결 링크	1	1	1	1	
F-15	DSC-FA020400		Upper Feed Connecting Link Screw	상피이드 연결링크 단나사	1	1	1	1	
F-16	CUF-CA002300		Link for Upper Feed Foot	상피이드 노루발 연결링크	1	1	1	1	
F-17	DSC-BH000400		Screw(3/16" n=28)	침나사 (3/16" n=28)	1	1	1	1	
F-18	CUF-CA002400		Walking Bar Driving Link	상피이드 노루발 운동링크	1	1	1	1	Feb.28.09
F-19	CUF-CR000200		Walking Bar	상피이드 노루발대	1	1	1	1	
F-20	CUF-KZ000900		Walking Foot Pressure Adjusting Pole	상피이드 노루발 압력 봉	1	1	1	1	
F-21	DSP-AA012000		Spring for Walking Foot Pressure Adjusting Pole	상피이드 노루발 압력 스프링	1	1	1	1	
F-22	DSC-BF003500		Screw	침나사	1	1	1	1	
F-23	CGA-GC011500		Upper Feed Presser Foot(1/4")	상피이드 노루발(1/4")	1	1	-	-	Feb.28.09
F-24	DSC-BA001000		Screw (11/64" n=40)	침나사 (11/64" n=40)	1	1	1	1	
F-25	DBS-DB008900		Needle Bar Rock Shaft Bushing(F)	요동축 전붓싱	1	1	1	1	
F-26	DBS-DB009000		Needle Bar Rock Shaft Bushing(R)	요동축 후붓싱	1	1	1	1	
F-27	CNB-KC000400		Needle Bar Frame Driving Shaft	바늘대 요동축	1	1	1	1	
F-28	CNB-CB000601		Frame Shaft Crank (F)]	바늘대 요동축 크랭크(전)	1	1	1	1	
F-29	DPN-AB000200		Pin	핀	1	1	1	1	
F-30	DSC-GC000800		Pin for Frame Shaft Crank (F)]	바늘대 요동축 크랭크(전) 핀	1	1	1	1	
F-31	CNB-CD001400		Needle Bar Block	바늘대 후레임 블록	1	1	1	1	
F-32	CUF-CC002600		Connecting Rod for Needle Bar Frame Driving Shaft	요동축 연결로드	1	1	1	1	
F-33	CUF-CA002500		Needle Bar Rock Shaft Link	바늘대 요동 링크	1	1	1	1	
F-34	DSC-BJ004400		Screw (1/4" n=24)	침나사 (1/4" n=24)	1	1	1	1	
F-35	DSC-GA000901		Stud Screw Needle Bar Rock Shaft Link	요동 링크 단나사	1	1	1	1	
F-36	DSN-AA003000		Nut(5/16" n=24)	너트 (5/16" n=24)	1	1	1	1	
F-37	CUF-CB002900		Needle Bar Rock Crank	바늘대 요동크랭크	1	1	1	1	
F-38	DSC-BA001300		Screw(1/4" n=28)	침나사 (1/4" n=28)	1	1	1	1	
F-39	DSC-FA019800		Needle Bar Rock Crank Rod	바늘대 요동크랭크 단나사	1	1	1	1	
F-40	DWS-AA010700		Washer	와셔	1	1	1	1	
F-41	DSN-CY001100		Needle Bar Rock Crank Holder	바늘대 요동크랭크 카라	1	1	1	1	
F-42	DWS-AA002900		Washer	와셔	1	1	1	1	
F-43	PWS-CA002500		Spring Washer	스프링 와셔	1	1	1	1	
F-44	DSN-AA002200		Nut (9/32" n=28)	너트 (9/32" n=28)	1	1	1	1	
F-45	CNB-BC001300		Needle Bar Frame	바늘대 후레임	1	1	1	1	
F-46	DPN-AD008500		Hinge Pin for Needle Bar Frame	바늘대 후레임 힌지핀	1	1	1	1	
F-47	DSC-CA000800		Screw(15/64" n=28)	침나사 (15/64" n=28)	1	1	1	1	
F-48	CUF-CD000200		Guide Block for Upper Feed Walking Foot	상피이드 노루발 안내 블록	1	1	1	1	
F-49	CNB-BK001200		Walking Bar Guide Plate	노루발대 안내판	1	1	1	1	
F-50	DSC-BF001000		Screw(11/64" n=40)	침나사 (11/64" n=40)	2	2	2	2	
F-51	DWS-AA010700		Washer	와셔	2	2	2	2	
F-52	CNB-BK001300		Guide for Needle Bar Frame	바늘대 후레임 안내판	1	1	1	1	
F-53	DSC-BA001100		Screw(11/64" n=40)	침나사 (11/64" n=40)	2	2	2	2	
F-54	CGA-GC011600		Upper Feed Presser Foot	상피이드 노루발	-	-	1	1	
F-55	DBS-DB009600		Upper Feed Shaft Bushing(F)	상하운동 축 전붓싱	1	1	1	1	
F-56	AS-007867-00		Needle Bar Frame Driving Shift Ass'y	요동축(조)	1	1	1	1	

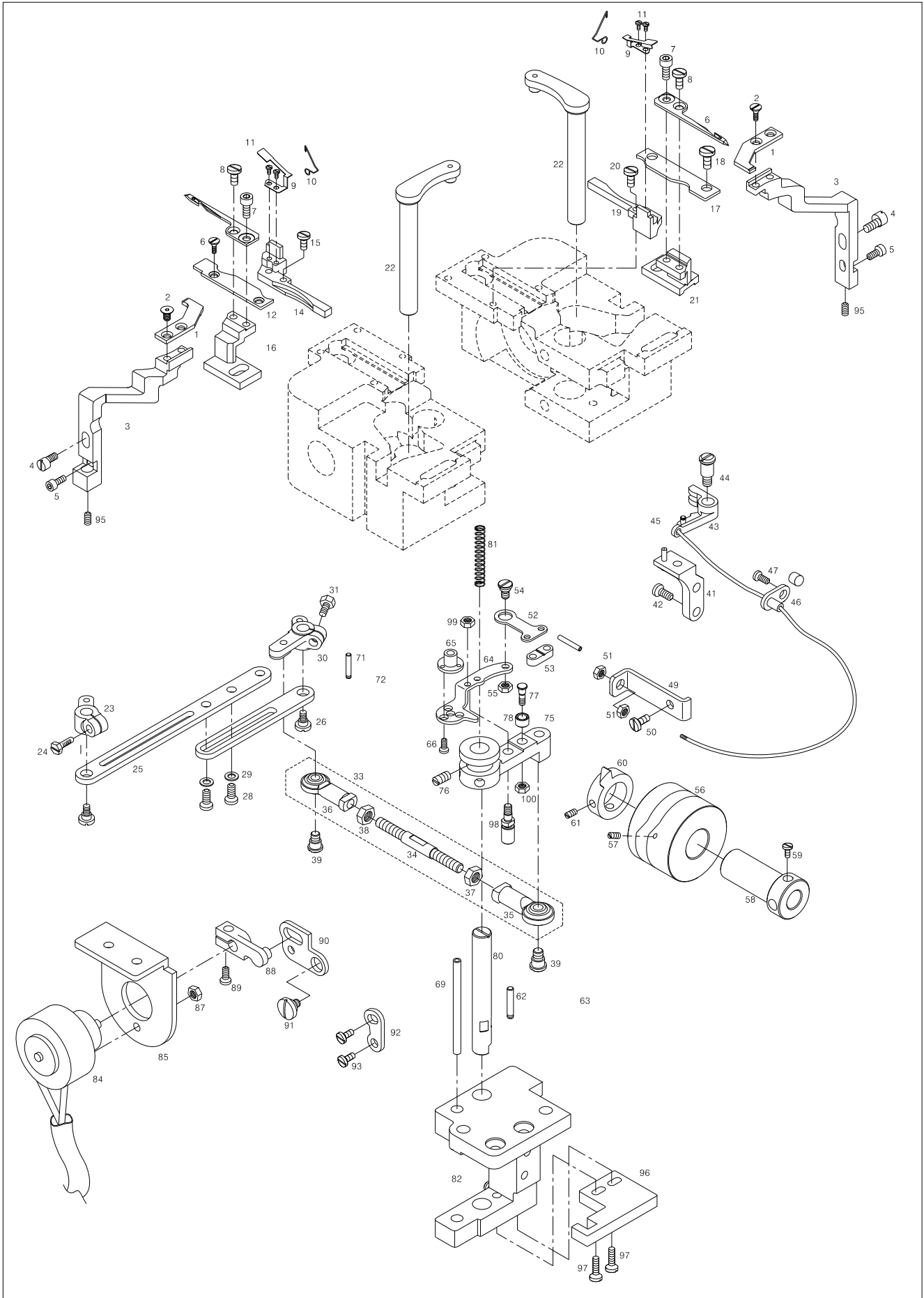
Note : A → KM-572BL B → KM-572BL-7
 C → KM-570BL D → KM-570BL-7





Ref. No.	Parts No.	Note	Name of Parts	품 명	Q'ty				Assembly No.
					A	B	C	D	
G-1	CTT-NB002100		Fixed Knife	고정메스	-	2	-	1	
G-2	DSC-BB005000		Screw(9/64" n=40)	침나사 (9/64" n=40)	-	4	-	2	
G-3	CTT-BA001300		Fixed Knife Base	고정메스 베이스	-	2	-	1	
G-4	DSC-HZ002200		Fixed Mes Base Eccentric Screw	고정메스 베이스 편심나사	-	2	-	1	
G-5	PSC-AC000400		Screw(11/64" n=40)	침나사 (11/64" n=40)	-	2	-	1	
G-6	CTT-NA002000		Moving Mes	동메스	-	2	-	1	
G-7	DSC-BB002900		Screw(9/64" n=40)	침나사 (9/64" n=40)	-	2	-	1	
G-8	DSC-BJ004200		Screw(9/64" n=40)	침나사 (9/64" n=40)	-	2	-	1	
G-9	GP-012387-00		Moving Knife Bracket Plate Spring	동메스 브라켓 판 스프링	-	2	-	1	
G-10	GP-012392-00		Movong Knife Bracket Spring	동메스 브라켓 스프링	-	2	-	1	
G-11	DSC-BF002800		Screw(3/32" n=56)	침나사 (3/32" n=56)	-	4	-	2	
G-12	CTT-BJ005100		Moving Knife Guide(L)	동메스 운동 가이드(좌)	-	1	-	-	
G-13	DSC-BB003500		Screw(9/64" n=40)	침나사 (9/64" n=40)	-	2	-	-	
G-14	CTT-BB003500		Moving Knife Bracket(R)	동메스 브라켓(좌)	-	1	-	-	
G-15	DSC-AC001500		Screw(1/8" n=44)	침나사 (1/8" n=44)	-	2	-	-	
G-16	CTT-BB003700		Moving Knife Guide Bracket(R)	동메스 운동가이드 브라켓(좌)	-	1	-	-	
G-17	CTT-BJ005200		Moving Knife Guide(L)	동메스 운동 가이드 (우)	-	1	-	1	
G-18	DSC-BB003500		Screw(9/64" n=40)	침나사 (9/64" n=40)	-	2	-	2	
G-19	CTT-BB003600		Moving Knife Bracket(L)	동메스 브라켓 (우)	-	1	-	1	
G-20	DSC-BB003500		Screw(9/64" n=40)	침나사 (9/64" n=40)	-	2	-	2	
G-21	CTT-BB003800		Moving Knife Guide Bracket(R)	동메스 운동가이드 브라켓(우)	-	1	-	1	
G-22	CTT-KZ000500		Moving Knife Shaft	동메스 운동축	-	2	-	1	
G-23	CTT-CB001900		Thread Trimmer Crank(L)	사절 운동 크랭크 (좌)	-	1	-	-	
G-24	DSC-AA000300		Screw(15/64" n=28)	침나사 (15/64" n=28)	-	1	-	-	
G-25	CTT-CC002000		Thread Trimmer Link(A)	사절운동 링크(A)	-	1	-	-	
G-26	CTT-CC002100		Thread Trimmer Link(B)	사절운동 링크(B)	-	1	-	-	
G-27	DSC-FA002000		Stud for Thread Trimmer Link	사절운동 링크 단나사	-	2	-	-	
G-28	DSC-BJ005100		Screw(3/16" n=28)	침나사 (3/16" n=28)	-	2	-	-	
G-29	DWS-AA014400		Washer	와셔	-	2	-	-	
G-30	CTT-CB002000		Thread Trimmer Crank(R)	사절 운동 크랭크 (우)	-	1	-	1	
G-31	DSC-AA000300		Screw (15/64" n=28)	침나사 (15/64" n=28)	-	1	-	1	
G-33	AS-003584-00		Thread Trimmer Connecting Rod Ass'y	사절 연결 로드 (조)	-	1set	-	1	
G-34	CTT-CR000100		Thread Trimmer Connecting Rod	사절 연결봉	-	1	-	1	
G-35	PBR-GB000200		Rod End Bearing (JFT-5R)	로드 엔드 베어링(JFT-5R)	-	1	-	1	
G-36	PBR-GB000400		Rod End Bearing (JFT-5L)	로드 엔드 베어링(JFT-5L)	-	1	-	1	
G-37	PSN-AA000100		Nut(M5×P0.8)	너트 (M5×P0.8)	-	1	-	1	
G-38	PSN-AA003900		Nut(M5×P0.8, 좌)	너트 (M5×P0.8, 좌)	-	1	-	1	
G-39	PSC-AC0006100		Screw	침나사 (M5×P0.8)	-	2	-	2	
G-40	PN-000203-01		Thread Tension Release Pin	실늑추기 핀	-	1	-	1	
G-41	CTR-CB000400		Thread Tension Release Crank(A)	실늑추기 크랭크(A)	-	1	-	1	
G-42	PSC-BF000200		Screw	침나사 (11/64" n=40)	-	2	-	2	
G-43	CTR-CB000500		Thread Tension Release Crank(B)	실늑추기 크랭크(B)	-	1	-	1	
G-44	DSC-FA021200		Stud for Thread Tension Release Crank	실늑추기 크랭크 단나사	-	1	-	1	
G-45	DSP-AB005800		Return Spring for Thread Tension Release Crank	실늑추기 크랭크 복귀 스프링	-	1	-	1	
G-46	ATR-PS000800		Thread Tension Release Cable	실늑추기 케이블	-	1	-	1	
G-47	DSC-BJ000200		Screw(11/64" n=40)	침나사 (11/64" n=40)	-	1	-	1	
G-48	DSC-BA000900		Screw(9/64" n=40)	침나사 (9/64" n=40)	-	1	-	1	
G-49	CTR-BB001600		Tension Release Bracket	실늑추기 케이블 브라켓	-	1	-	1	
G-50	DSC-BJ000200		Screw(11/64" n=40)	침나사 (11/64" n=40)	-	1	-	1	
G-51	DSN-AA001400		Nut(M5×P0.8)	너트 (M5×P0.8)	-	2	-	2	
G-52	CTR-BJ002400		Plate for Tension Release Cable Holder	실늑추기 케이블 잡이 판	-	1	-	1	
G-53	CTR-BJ002500		Stooper For Tension Release Cable Hoder	실늑추기 케이블 스토퍼	-	1	-	1	
G-54	DSC-FA020500		Stud for Tension Release Cable	실늑추기 케이블 단나사	-	1	-	1	
G-55	DSN-AA000800		Nut(3/16" n=28)	너트 (3/16" n=28)	-	1	-	1	
G-56	CTT-DD000400		Thread Timming Cam	사절캠	-	1	-	1	
G-57	DSC-CB001100		Screw(1/4" n=40)	침나사 (1/4" n=40)	-	2	-	2	

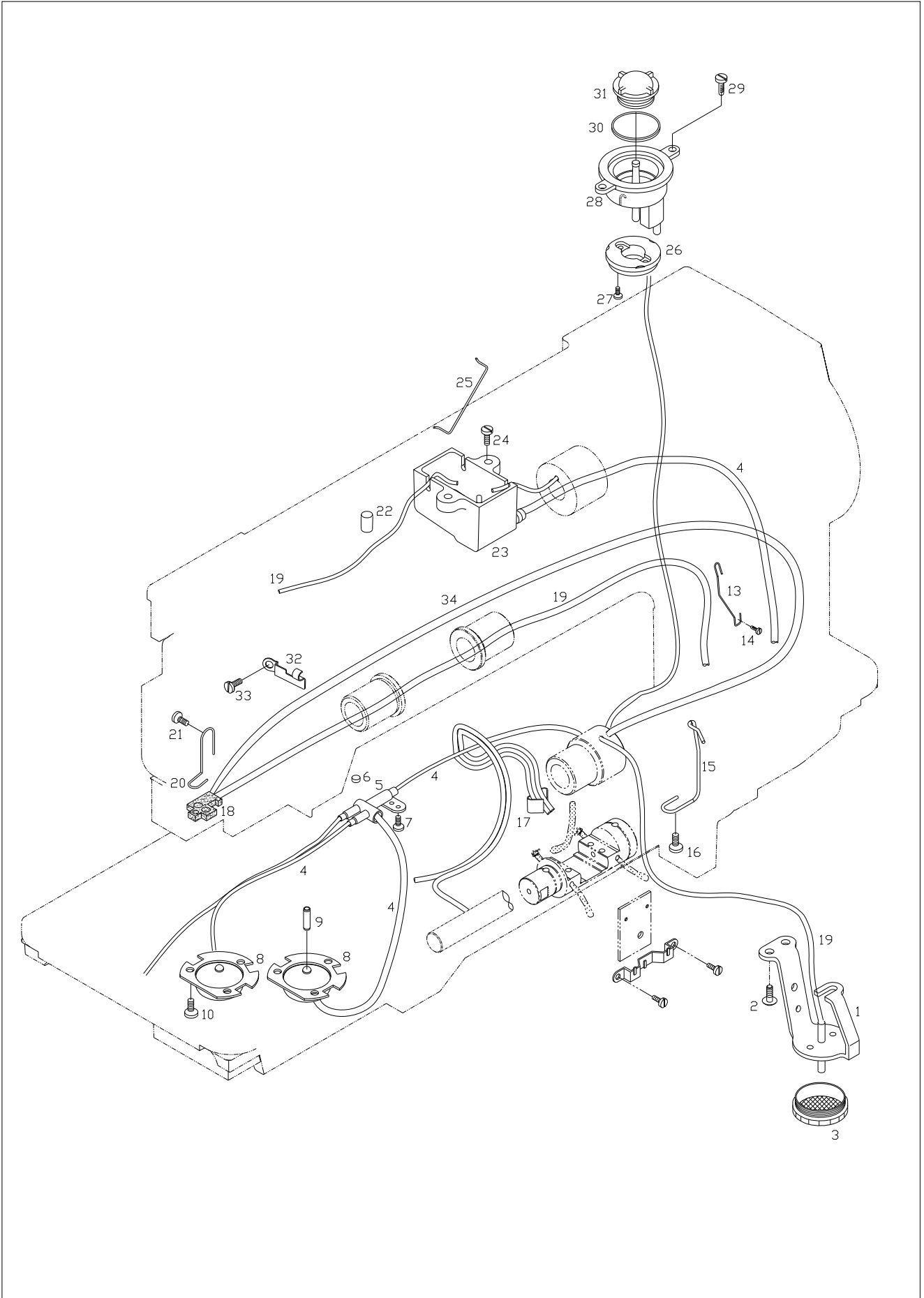
Note : A → KM-572BL B → KM-572BL-7
C → KM-570BL D → KM-570BL-7





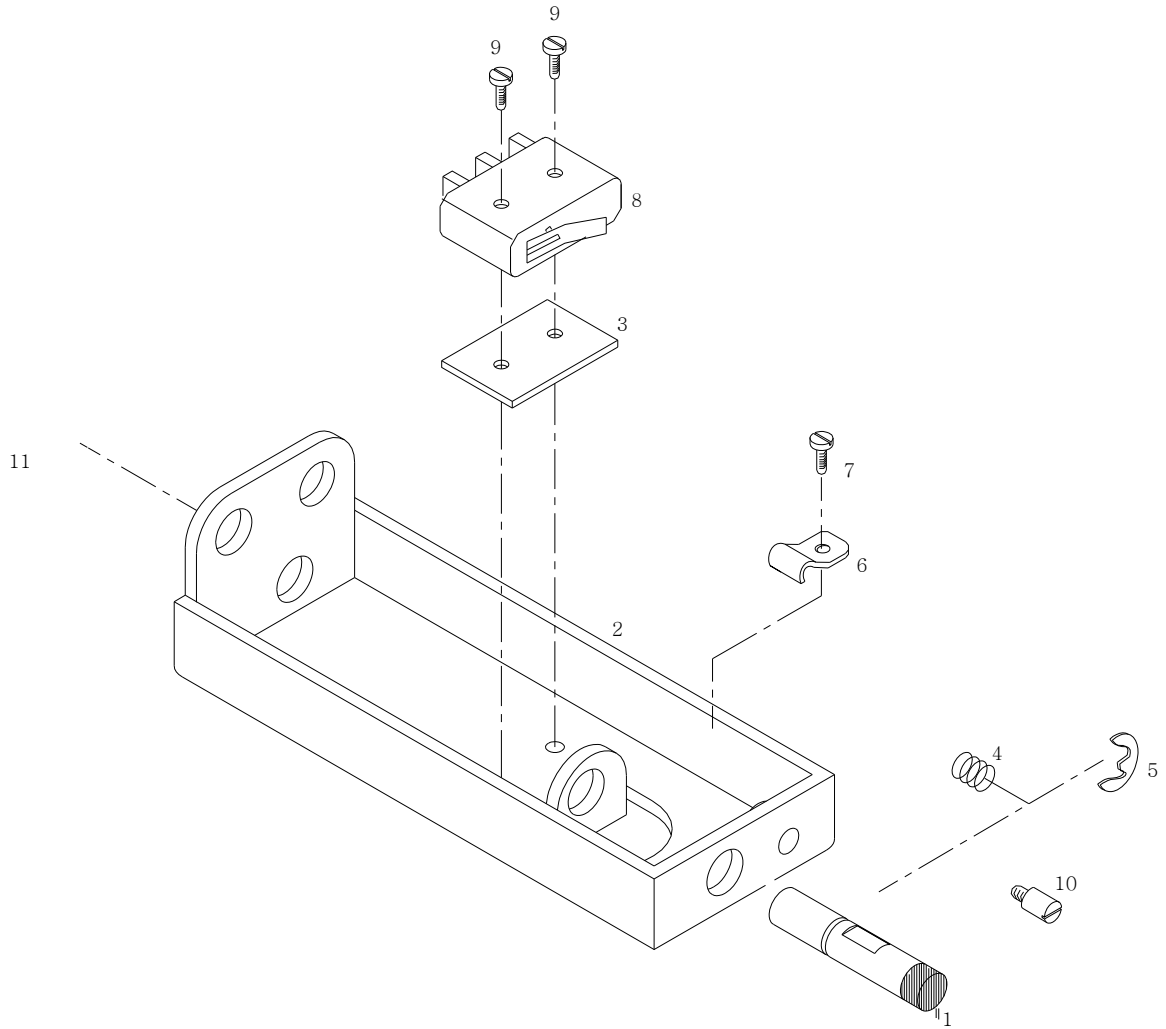
Lubrication Mechanism

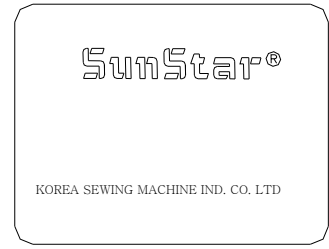
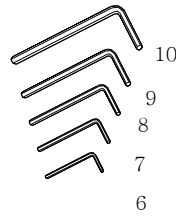
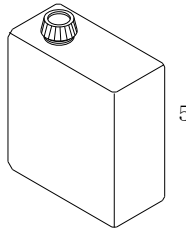
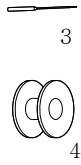
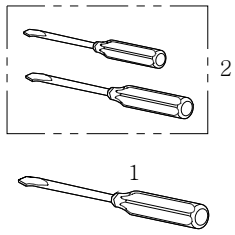
급유 관계



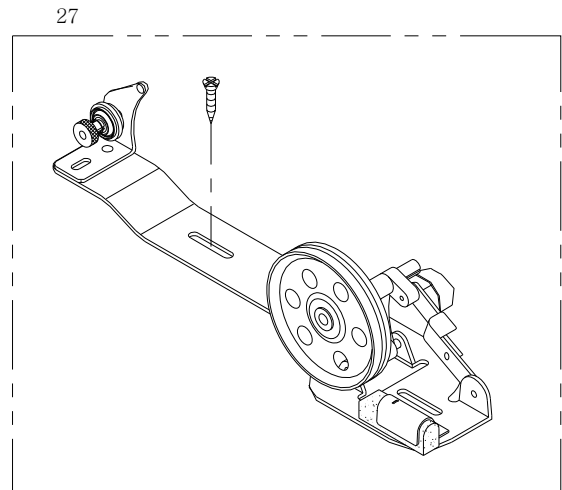
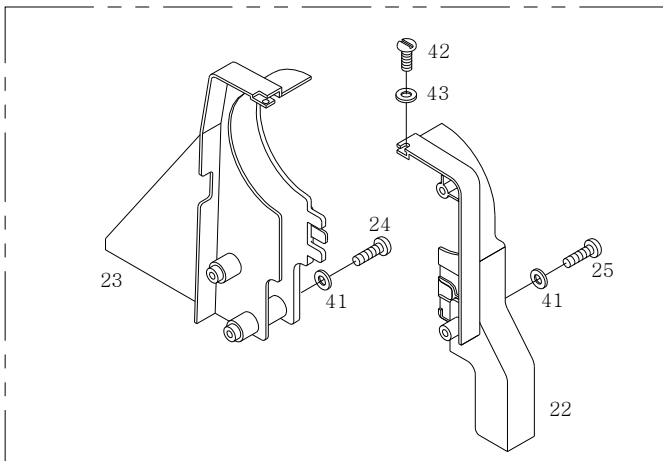
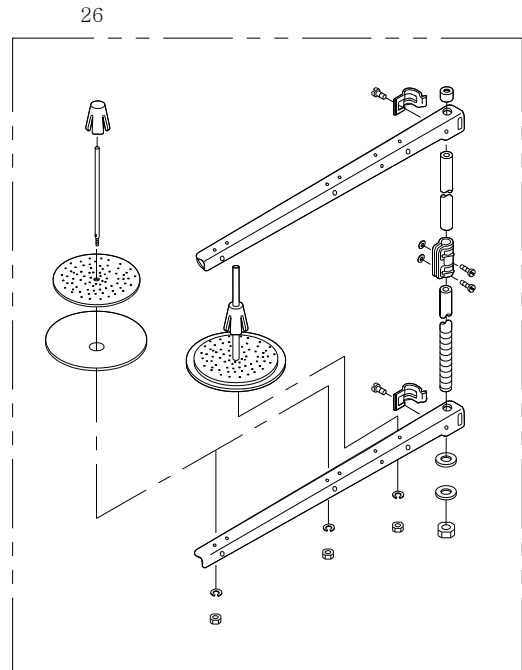
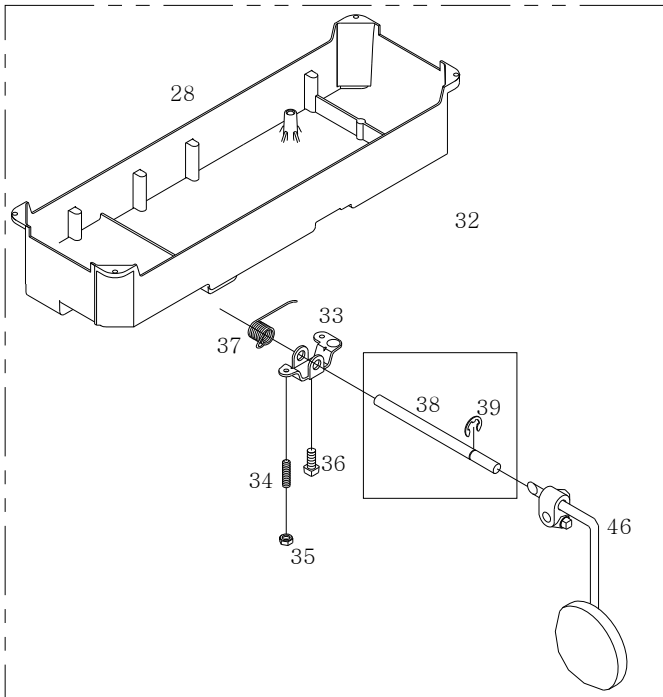
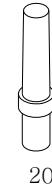
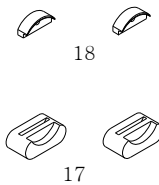
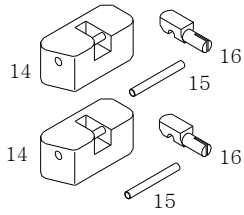
Release Button Mechanism

역진 버튼 관계





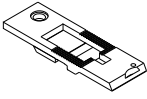

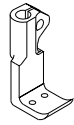
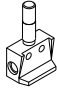
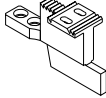
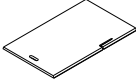
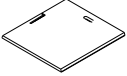
11





Gauge Parts

게이지 파트

Gauge Size		Needle Plate	Sub Presser Foot	Upper Feed Presser Foot	Needle Holder	Feed Dog	Slide Plate(L)	Slide Plate(R)
								
1/8"(3.2mm)	Non Trimming	CGA-GA010100	CGA-GC013500	CGA-GC012300	CGA-GD003300	CGA-GB007700	CMB-GH000700	CMB-BJ006900
	Trimming	CGA-GA010200	CGA-GC013500	CGA-GC012300	CGA-GD003300	CGA-GB007700	CMB-GH000700	CMB-BJ006900
3/16"(4.8mm)	Non Trimming	CGA-GA010301	CGA-GC001300	CGA-GC012400	CGA-GD003400	CGA-GB007300	CMB-GH000700	CMB-BJ006900
	Trimming	CGA-GA009700	CGA-GC001300	CGA-GC012400	CGA-GD003400	CGA-GB007300	CMB-GH000700	CMB-BJ006900
1/4"(6.4mm) Standard	Non Trimming	CGA-GA003600	CGA-GC005000	CGA-GC011500	CGA-GD002900	CGA-GB006300	CMB-GH000700	CMB-BJ006900
	Trimming	CGA-GA003500	CGA-GC005000	CGA-GC011500	CGA-GD002900	CGA-GB006300	CMB-GH000700	CMB-BJ006900
5/16"(8mm)	Non Trimming	CGA-GA010400	CGA-GC013100	CGA-GC012500	CGA-GD003500	CGA-GB007400	CMB-GH003400	CMB-BJ006900
	Trimming	CGA-GA009800	CGA-GC013100	CGA-GC012500	CGA-GD003500	CGA-GB007400	CMB-GH003400	CMB-BJ006900
3/8"(9.5mm)	Non Trimming	CGA-GA010500	CGA-GC013200	CGA-GC012600	CGA-GD003600	CGA-GB007500	CMB-GH003400	CMB-BJ006900
		CGA-GA010600 (Heavy)	CGA-GC013300 (Heavy)	CGA-GC012700 (Heavy)	CGA-GD003700 (Heavy)	CGA-GB007800 (Heavy)	CMB-GH003400	CMB-BJ006900
	Trimming	CGA-GA009900	CGA-GC013200	CGA-GC012600	CGA-GD003600	CGA-GB007500	CMB-GH003400	CMB-BJ006900
10mm	Non Trimming	CGA-GA010500	CGA-GC013200	GP-034398-00	CGA-GD003800	CGA-GB007600	CMB-GH003400	CMB-BJ006900
1/2"(12.7mm)	Non Trimming	CGA-GA010000	CGA-GC013400	CGA-GC012900	CGA-GD003900	CGA-GB007900	CMB-GH003500	CMB-BJ006900



Index

Parts No.	Name of Parts	Page	Ref.No.	Parts No.	Name of Parts	Page	Ref.No.	Parts No.	Name of Parts	Page	Ref.No.
01-018A-7400	Screw	9	A-59	CHK-HB001000	Bobbin	35	K-4	CMB-FC006800	Rear Cover(A) Gasket	9	A-101
01-018A-7400	Thread Take Up Lever Spring	9	A-60	CL-000079-01	Oil Pump Collar	19	E-33	CMB-GH000700	Slide Plate(L)	7	A-32
02-019S-9570	Screw(15/64" n=28)	11	B-24	CLB-BA000500	Base for Oil Receiver	29	H-26	CMB-GH000800	Slide Plate Ass'y	9	A-89
02-103A-5607	Thread Take Up Lever Holder	11	B-39	CLB-BB002300	Oil Filter Bracket	29	H-1	CMB-HK002700	Top Cover Thread Guide	7	A-8
11-020A-2500	Magnetic Holder	11	B-18	CLB-BG003800	Felt Holder for Upper Thread Supply	7	A-16	CMB-HK005300	Arm Thread Guide(U)	7	A-10
11-023A-2500	Synchronizer Ass'y	11	B-16	CLB-BG004200	Oil Wick Holder	17	D-91	CMB-HK005500	Arm Thread Guide(L)	7	A-15
11-024S-2500	Screw	11	B-17	CLB-BG005400	Hose Holder(D)	29	H-17	CMB-HK007500	Arm Thread Guide(M)	7	A-12
12-003A-7507	Reverse Button Switch	31	I-8	CLB-BG005500	Oil Return Tube Holder	29	H-32	CMB-LA020900	Face Plate	7	A-2
15-107M-106L	Presser Lifting Cable	33	J-21	CLB-BH002100	Hose Holder(A)	29	H-13	CMB-LA021300	Belt Cover(A)	35	K-22
40-001A-5607	Thread Take-Up Lever Spring	9	A-98	CLB-BH002200	Hose Holder(B)	29	H-15	CMB-LA021400	Belt Cover(B)	35	K-23
11-101A-1230	Bobbin Winder Ass'y	35	K-27	CLB-BH002300	Hose Holder(C)	29	H-20	CMB-LA023400	Thread Take Up Cover	7	A-6
43-001A-1600	Knee Lifting Pad Ass'y	35	K-40	CLB-BH002400	Oil Tank wick Holder	29	H-25	CMB-LB008700	Rear Cover	7	A-22
49-0000-1060	Cable Connector	33	J-22	CLB-CN000300	Piston	19	E-7	CMB-LB008800	Rear Cover(A)	7	A-24
90-001A-7400	Gear(L)	19	E-28	CLB-FA000200	Rubber Packing	29	H-30	CMB-LB008900	Rear Cover(B)	7	A-26
AAB-SM004200	Arm&Bed	7	A-1	CLB-JB000600	Oil Receiver for Oil window	29	H-28	CMB-LB009500	Bed Top Cover	7	A-42
AMB-PS004400	Slide Plate(F) Ass'y	7	A-28	CLB-JB001500	Oil Tank	29	H-23	CMB-LD005300	Model Mark(2-Needle,Trimming)	7	A-19
ARB-PS000400	Reverse Button Shaft	31	I-1	CLB-JC000700	Oil Pump	19	E-5	CMB-LD005300	Model Mark(1-Needle,Trimming)	9	A-87
AS-003584-00	Thread Trimmer Connecting Rod Ass'y	25	G-33	CLB-JD000100	Felt for Lower Shaft Bushing	19	E-4	CMB-LD005400	Model Mark(2-Needle,Non-Trimming)	7	A-20
AS-003770-00	Knee Lifting Pad	35	K-32	CLB-JD000300	Oil Wick	17	D-90	CMB-LD005400	Model Mark(1-Needle,Non-Trimming)	9	A-88
AS-005188-01	Thread Tension Control Ass'y	9	A-95	CLB-JD000300	Oil Wick	29	H-19	CMB-LD007100	CE Mark	9	A-102
AS-005550-00	Thread Tension Release Ass'y	13	C-34	CLB-JF000100	Nipple	19	E-6	CNB-BC001300	Needle Bar Frame	23	F-45
AS-007867-00	Needle Bar Frame Driving Shift Ass'y	23	F-56	CLB-JF000100	Nipple	29	H-9	CNB-BF001800	Needle Bar Holder	11	B-30
ATA-PS005001	Thread Tension Control Ass'y	7	A-48	CLB-JG000300	Oil Hose	29	H-4	CNB-BK001200	Walking Bar Guide Plate	23	F-49
ATR-PS000800	Thread Tension Release Cable	25	G-46	CLB-JG000300	Oil Hose	29	H-34	CNB-BK001300	Guide for Needle Bar Frame	23	F-52
CAC-JB000100	Oil Tank	35	K-5	CLB-JH000600	Oil Terminal	29	H-5	CNB-CB000601	Frame Shaft Crank (F)]	23	F-28
CAC-JB000400	Oil Tank	35	K-19	CLB-JJ000500	Oil Window	29	H-31	CNB-CD001400	Needle Bar Block	23	F-31
CAC-MA000700	Head Cover	35	K-11	CLB-JK000100	Oil Filter	29	H-3	CNB-HK001500	Needle Bar Thread Guide	11	B-41
CAR-BB001900	Manifolder Bracket	33	J-19	CLB-JL000800	Felt	11	B-32	CNB-KA002000	Needle Bar	11	B-40
CFA-BB002401	Reverse Solenoid Bracket	17	D-72	CLB-JL000800	Felt for Feed Regulator Shaft	15	D-30	CNB-KC000400	Needle Bar Frame Driving Shaft	23	F-27
CFA-BB002500	Reverse Feed Lever Spring Holder	17	D-83	CLB-JL001700	Felt	17	D-89	CPB-BB001200	Presser Bar Bracket	13	C-10
CFA-CA001600	Reverse Link	17	D-66	CLB-JL006500	Upper Thread Felt	7	A-14	CPB-BH001300	Needle Bar	11	B-29
CFA-CB001600	Reverse Crank	15	D-13	CLB-JL006600	Felt for Upper Shaft Bushing(F)	11	B-7	CPB-BH001300	Finger Guide	13	C-9
CFA-CB001700	Reverse Solenoid Crank	17	D-69	CLB-JL006800	Feed Bar Fork Felt	17	D-60	CPB-BJ001400	Plate for Roller Guide	13	C-19
CFA-CM000800	Reverse Lever	15	D-19	CLB-JL007100	Oil Wick	29	H-18	CPB-BJ001700	Guide for Bracket Roller	13	C-16
CFA-CM002200	Reverse Lever(B)	15	D-20	CLB-JL009000	Felt for Upper Feed Shaft Bushing	23	F-13	CPB-BK000700	Guide Block	13	C-14
CFA-CM002300	Reverse Feed Lever	17	D-85	CLB-JL011500	Felt(A)	29	H-22	CPB-CL000500	Roller For Presser Bar Bracket	13	C-13
CFA-CQ002900	Feed Regulator Control Plate	15	D-8	CLF-BA001400	Feed Bar	15	D-51	CPB-KB000901	Presser Bar	13	C-1
CFA-DF001001	Feed Regulator	15	D-1	CLF-BA001500	Feed Bar	17	D-80	CPM-BB001800	Cylinder Bracket	33	J-4
CFA-FZ000100	Reverse Lever Stopper Rubber	15	D-24	CLF-BB001000	Feed Bar Fork	17	D-57	CPM-CA002200	Connecting Link	13	C-26
CFA-KC001300	Feed Regulator Lever Shaft	15	D-12	CLF-BJ001400	Slide Guide Plate	15	D-34	CPM-CA002300	Cylinder Drive Link	33	J-6
CFA-KJ001200	Feed Regulator Control Shaft	15	D-6	CLF-BK000200	Slide Block	15	D-33	CPM-CR001100	Knee Lifter Bar	13	C-29
CGA-GA003500	Needle Plate	7	A-34	CLF-CA001100	Lever Feed Connecting Link	15	D-39	CRB-BJ000300	Reverse Button Stopper	31	I-6
CGA-GA003600	Needle Plate	7	A-35	CLF-CB003500	Crank for Feed Regulator Shaft	15	D-25	CRB-LC000501	Reverse Button Case	31	I-2
CGA-GA003700	Needle Plate	9	A-90	CLF-CB003600	Feed Bar Crank	15	D-48	CRB-LF000100	Insulation Film	31	I-3
CGA-GB006300	Feed Dog	15	D-53	CLF-CB003700	Lever Feed Arm	15	D-37	CST-BB005400	Control Body	35	K-33
CGA-GB006400	Wheel Feed	17	D-82	CLF-CC002200	Feed Regulator Connecting Rod	15	D-3	CST-CM000300	Knee Lifting Lever	13	C-23
CGA-GC005000	Sub Presser Foot	13	C-7	CLF-CC002301	Feed Cam Connecting Rod	17	D-63	CST-CR000400	Head Rest	35	K-20
CGA-GC005400	Sub Presser Foot	13	C-32	CLF-CH000600	Eccentric Pin for Feed Regulator Connecting Rod	15	D-27	CST-FB000200	O-Ring	35	K-30
CGA-GC011500	Upper Feed Presser Foot(1/4")	23	F-23	CLF-DC001100	Vertical Feed Eccentric Cam	19	E-31	CST-FD001100	Bed Support Rubber(M)	35	K-17
CGA-GC011600	Upper Feed Presser Foot	23	F-54	CLF-DC003000	Feed Cam	17	D-61	CST-FD001200	Bed Support Rubber(S)	35	K-18
CGA-GD002900	Needle Holder	11	B-33	CLF-KC001900	Feed Bar Shaft	15	D-50	CST-FF000800	Hinge Rubber	35	K-14
CHB-BA001400	Hook Base(L)	19	E-35	CLF-KD000500	Feed Lock Shaft	15	D-47	CST-JA002700	Oil Pan	35	K-28
CHB-BA001500	Hook Base(R)	19	E-38	CLF-KK000600	Feed Regulator Shaft	15	D-29	CST-KC001500	Control Body Shaft	35	K-38
CHB-BF000100	Pinch Sleeve(U)	19	E-45	CLS-BA000300	Safety Clutch Collar	19	E-18	CST-KC001600	Head Hinge Holder Bar	35	K-15
CHB-BF000200	Pinch Sleeve(L)	19	E-46	CLS-BJ000600	Bearing Presser	19	E-14	CST-MF000300	Thread Stand Ass'y	35	K-26
CHB-CA000100	Opener Link	19	E-54	CLS-BJ001000	Safety Clutch Disc	19	E-19	CTA-BJ000100	Spring Stopper	9	A-69
CHB-CM000100	Opner Lever	19	E-57	CLS-BJ001100	Safety Clutch Collar Washer	19	E-26	CTA-BJ001900	Thread Take Up Spring Stopper	9	A-85
CHB-HN000101	Opener	21	E-61	CLS-KC003300	Lower Shaft	19	E-1	CTA-BJ002000	Presser Plate for A-66	9	A-67
CHB-KC000600	Opner Lever Shaft	21	E-58	CMB-BB008900	Bed Leg	7	A-38	CTA-BJ002300	Thread Controlling Disc	9	A-62
CHK-HA002400	Hook	19	E-50	CMB-BB009100	Hinge Rubber	35	K-16	CTA-BJ003300	Thread Tension Control Plate	7	A-49
CHK-HA002500	Hook	19	E-51	CMB-BJ006900	Slide Plate(Right)	7	A-33	CTA-BJ003400	Thread Tension Control Plate	9	A-96
CHK-HB001000	Bobbin	19	E-53	CMB-BJ007500	Slide Plate(Rear)	7	A-30	CTA-HK000900	Thread Guide Plate	9	A-99

Index

Parts No.	Name of Parts	Page	Ref.No.	Parts No.	Name of Parts	Page	Ref.No.	Parts No.	Name of Parts	Page	Ref.No.
CTA-HL001100	Thread Tension Adjusting Disk	9	A-66	CUS-KC003100	Upper Shaft	11	B-1	DSC-BA001300	Screw	15	D-38
CTA-HL001200	Sub Thread Tension Adjusting Disk	9	A-76	DBS-DA022400	Presser Bar Bushing	13	C-2	DSC-BA001300	Screw(1/4" n=28)	23	F-38
CTA-HM001600	Thread Tension Stud B	9	A-71	DBS-DA027800	Upper Shaft Bushing(M)	11	B-8	DSC-BA001500	Screw (11/64" n=40)	35	K-25
CTA-HM001800	Tension Stud Right	9	A-64	DBS-DA028900	Feed Rock Shaft Bushing(R)	15	D-43	DSC-BA001600	Screw	9	A-84
CTA-HM001900	Thread Tension Stud(L)	9	A-75	DBS-DA029000	Feed Rock Shaft Bushing(F)	15	D-42	DSC-BB001600	Screw	27	G-66
CTA-HM002000	Thread Tension Stud(S)	9	A-79	DBS-DA029100	Hook Bushing(L)	19	E-43	DSC-BB002000	Safety Clutch Collar Washer Screw	19	E-27
CTA-HM002500	Thread Tension Adjusting Shaft	9	A-61	DBS-DA030500	Lower Shaft Bushing(F)	19	E-2	DSC-BB002900	Screw(9/64" n=40)	25	G-7
CTA-HM002600	Thread Tension Adjusting Shaft	9	A-97	DBS-DA030600	Lower Shaft Bushing(M)	19	E-3	DSC-BB003500	Screw(9/64" n=40)	25	G-13
CTH-CC001400	Needle Bar Crank	11	B-28	DBS-DA030700	Upper Feed Shaft Bushing	23	F-11	DSC-BB003500	Screw(9/64" n=40)	25	G-18
CTH-HJ002000	Thread Take-up Lever	11	B-42	DBS-DB008800	Hook Bushing(U)	19	E-41	DSC-BB003500	Screw(9/64" n=40)	25	G-20
CTR-BB001400	Bracket(A) for Thread Tension Release Plate	7	A-51	DBS-DB008900	Needle Bar Rock Shaft Bushing(F)	23	F-25	DSC-BB003700	Screw	19	E-15
CTR-BB001500	Bracket(B) for Thread Tension Release Plate	7	A-52	DBS-DB009000	Needle Bar Rock Shaft Bushing(R)	23	F-26	DSC-BB004600	Screw(11/64" n=40)	13	C-20
CTR-BB001600	Tension Release Bracket	25	G-49	DBS-DB009100	Bushing for Thread Trimming Cam	27	G-58	DSC-BB004700	Screw	7	A-31
CTR-BH001100	Thread Release Spring	9	A-83	DBS-DB009500	Upper Shaft Bushing(F)	11	B-5	DSC-BB005000	Screw(9/64" n=40)	25	G-2
CTR-BJ002300	Tension Release Plate	7	A-50	DBS-DB009600	Upper Feed Shaft Bushing(F)	23	F-55	DSC-BC000200	Screw	7	A-11
CTR-BJ002400	Plate for Tension Release Cable Holder	25	G-52	DCL-AA000100	Feed Rock Shaft Collar	15	D-45	DSC-BC000200	Screw	7	A-13
CTR-BJ002500	Stooper For Tension Release Cable Holder	25	G-53	DCL-AA000200	Reverse Feed Lever Collar	17	D-86	DSC-BC000200	Screw	7	A-18
CTR-BN000200	Guide for Tension Release Driving Link	27	G-65	DCL-AA009400	Knee Lifter Bar Collar	13	C-30	DSC-BC000200	Screw	7	A-43
CTR-CA001700	Tension Release Driving Link	27	G-64	DCL-AA009500	Stopper Collar for Feed Regulator Shaft	15	D-31	DSC-BF000700	Screw	15	D-14
CTR-CB000400	Thread Tension Release Crank(A)	25	G-41	DCL-AB002300	Lower Shaft Bearing Bushing(R)	19	E-11	DSC-BF000700	Screw	17	D-70
CTR-CB000500	Thread Tension Release Crank(B)	25	G-43	DCL-AB003700	Bushing for Upper Shaft Bearing(R)	11	B-14	DSC-BF000800	Screw(15/64" n=28)	11	B-22
CTR-KC000700	Tension Release Driving Link Shaft	27	G-69	DGR-AB001200	Gear(S)	19	E-48	DSC-BF001000	Screw(11/64" n=40)	13	C-15
CTT-BA001300	Fixed Knife Base	25	G-3	DPK-CA002200	Rubber Cap	29	H-6	DSC-BF001000	Screw(11/64" n=40)	13	C-17
CTT-BA001400	Thread Trimming Base	27	G-82	DPK-CB000200	Rubber Cap	7	A-44	DSC-BF001000	Screw(11/64" n=40)	23	F-50
CTT-BB003400	Bracket for Thread Trimming Solenoid	27	G-85	DPK-CB000200	Rubber Cap	7	A-47	DSC-BF001000	Screw(11/64" n=40)	29	H-24
CTT-BB003500	Moving Knife Bracket(R)	25	G-14	DPK-CB000700	Rubber Cap	7	A-46	DSC-BF001200	Screw(11/64" n=40)	27	G-97
CTT-BB003600	Moving Knife Bracket(L)	25	G-19	DPK-CB000800	Rubber Cap	7	A-45	DSC-BF001200	Screw (11/64" n=40)	35	K-24
CTT-BB003700	Moving Knife Guide Bracket(R)	25	G-16	DPK-CB003200	Rubber Cap	9	A-103	DSC-BF001700	Screw(11/64" n=40)	29	H-27
CTT-BB003800	Moving Knife Guide Bracket(R)	25	G-21	DPK-CB003300	Rubber Cap	17	D-88	DSC-BF001900	Screw	15	D-9
CTT-BJ005000	Lever Stopper	27	G-92	DPK-CY000100	Pulley Cover	11	B-23	DSC-BF002800	Screw(3/32" n=56)	25	G-11
CTT-BJ005100	Moving Knife Guide(L)	25	G-12	DPL-BA000700	Timing Belt Pulley	11	B-10	DSC-BF003500	Screw	23	F-22
CTT-BJ005200	Moving Knife Guide(L)	25	G-17	DPL-BA000800	Safety Clutch Belt Pulley	19	E-16	DSC-BF003600	Screw	15	D-35
CTT-BJ005300	Plate for Thread Trim Stopper	27	G-96	DPN-AA008700	Pin for Feed Regulator Control Plate	15	D-10	DSC-BF003600	Screw (11/64" n=40)	31	I-11
CTT-CA001801	Thread Trimmer Driving Link	27	G-75	DPN-AA009000	Thread Guide Pin	9	A-80	DSC-BF003700	Screw(9/32" n=28)	11	B-3
CTT-CB001900	Thread Trimmer Crank(L)	25	G-23	DPN-AA009100	Thread Release Pin	9	A-72	DSC-BF003800	Screw	13	C-8
CTT-CB002000	Thread Trimmer Crank(R)	25	G-30	DPN-AA009200	Tesion Releasing Shaft	9	A-65	DSC-BF006100	Screw(M8xP1.25)	35	K-29
CTT-CB002100	Crank for Thread Trimmer Solenoid	27	G-88	DPN-AA009300	Pin	9	A-74	DSC-BF006400	Screw(11/64" n=40)	13	C-31
CTT-CC002000	Thread Trimmer Link(A)	25	G-25	DPN-AA009400	Pin	9	A-73	DSC-BF011500	Screw(9/32" n=28)	11	B-4
CTT-CC002100	Thread Trimmer Link(B)	25	G-26	DPN-AA009600	Link Cam Pin	11	B-25	DSC-BF012700	Cap Bolt for Oil Pump	19	E-9
CTT-CL000800	Thread Trimmer Cam Roller	27	G-78	DPN-AA013200	Thread Take Up Lever Pin	11	B-36	DSC-BF012800	Screw(M4xP0.7)	31	I-10
CTT-CM003600	Thread Trimming Lever	27	G-90	DPN-AA016200	Connecting Pin	15	D-40	DSC-BF012900	Screw	19	E-47
CTT-CR000100	Thread Trimmer Connecting Rod	25	G-34	DPN-AA016300	Connecting Pin	17	D-94	DSC-BF013100	Screw	9	A-100
CTT-DD000400	Thread Timming Cam	25	G-56	DPN-AB000200	Pin	23	F-29	DSC-BF013600	Screw	7	A-39
CTT-DZ000100	Tension Release Driving Collar	27	G-60	DPN-AD008500	Hinge Pin for Needle Bar Frame	23	F-46	DSC-BF014200	Screw(1/8" n=40)	27	G-76
CTT-KC001300	Thread Trimmer Driving Shaft	27	G-80	DPN-AD010200	Pin for Feed Regulator Conneting Rod	15	D-4	DSC-BF016300	Screw	7	A-56
CTT-KZ000500	Moving Knife Shaft	25	G-22	DPN-AD010500	Button for Thread Tension Release Plate	7	A-53	DSC-BF016400	Screw	15	D-5
CTT-NA002000	Moving Mes	25	G-6	DPN-BA001100	Return Spring Holder	27	G-62	DSC-BG000100	Screw	7	A-36
CTT-NB002100	Fixed Knife	25	G-1	DPN-BC005300	Thread Tension Release Pin	13	C-35	DSC-BH000400	Screw(3/16" n=28)	23	F-17
CUF-CA002200	Upper Feed Lifting Connecting Link	23	F-14	DSC-AA000300	Screw(15/64" n=28)	25	G-24	DSC-BJ000200	Screw	7	A-3
CUF-CA002300	Link for Upper Feed Foot	23	F-16	DSC-AA000300	Screw (15/64" n=28)	25	G-31	DSC-BJ000200	Screw	7	A-5
CUF-CA002400	Walking Bar Driving Link	23	F-18	DSC-AA000300	Screw	35	K-36	DSC-BJ000200	Screw	7	A-23
CUF-CA002500	Needle Bar Rock Shaft Link	23	F-33	DSC-AA000700	Screw(1/4" n=28)	23	F-6	DSC-BJ000200	Screw	7	A-25
CUF-CB002900	Needle Bar Rock Crank	23	F-37	DSC-AC001500	Screw	15	D-54	DSC-BJ000200	Screw	7	A-27
CUF-CB003300	Upper Feed Lifting Eccentric Wheel Crank	23	F-5	DSC-AC001500	Screw(1/8" n=44)	25	G-15	DSC-BJ000200	Screw(11/64"n=40)	9	A-106
CUF-CC002300	Upper Feed Lifting Rod	23	F-4	DSC-BA000400	Screw	15	D-49	DSC-BJ000200	Screw	15	D-15
CUF-CC002600	Connecting Rod	23	F-32	DSC-BA000900	Screw(9/64" n=40)	25	G-48	DSC-BJ000200	Screw(11/64" n=40)	25	G-47
CUF-CD000200	Guide Block for Upper Feed Walking Foot	23	F-48	DSC-BA000900	Screw(9/64" n=40)	29	H-14	DSC-BJ000200	Screw(11/64" n=40)	25	G-50
CUF-CR000200	Walking Bar	23	F-19	DSC-BA000900	Screw(9/64" n=40)	29	H-16	DSC-BJ000200	Screw(11/64" n=40)	27	G-93
CUF-DC000600	Upper Feed Lifting Eccentric Cam	23	F-1	DSC-BA000900	Screw(9/64" n=40)	29	H-21	DSC-BJ000200	Screw(11/64" n=40)	29	H-2
CUF-KZ000800	Upper Feed Driving Shaft	23	F-10	DSC-BA001000	Screw (11/64" n=40)	23	F-24	DSC-BJ000200	Screw(11/64" n=40)	29	H-29
CUF-KZ000900	Walking Foot Pressure Adjusting Pole	23	F-20	DSC-BA001100	Screw(11/64" n=40)	23	F-53	DSC-BJ000300	Screw (9/64" n=40)	11	B-31
CUS-DA003100	Link Cam	11	B-2	DSC-BA001200	Screw(3/32" n=56)	31	I-9	DSC-BJ000400	Screw(11/64" n=40)	13	C-11

Index

Parts No.	Name of Parts	Page	Ref.No.	Parts No.	Name of Parts	Page	Ref.No.	Parts No.	Name of Parts	Page	Ref.No.
DSC-BJ001100	Screw	7	A-7	DSC-FA020400	Upper Feed Connecting Link Screw	23	F-15	DSP-AC007000	Knee Lifting Lever Spring	13	C-25
DSC-BJ001100	Screw	9	A-86	DSC-FA020500	Stud for Tension Release Cable	25	G-54	DSP-AD001300	Reverse Solenoid Ass'y	17	D-71
DSC-BJ001100	Screw	17	D-58	DSC-FA020800	Screw	7	A-55	DSP-BA002200	Sub Thread Tension Spring	9	A-77
DSC-BJ001100	Screw(9/64" n=40)	29	H-7	DSC-FA021100	Stud Screw for Cylinder Drive Link	33	J-8	DSP-BA002600	Bobbin Tension Spring	19	E-52
DSC-BJ001100	Screw(9/64" n=40)	29	H-33	DSC-FA021200	Stud for Thread Tension Release Crank	25	G-44	DSP-BA003000	Thread Tension Adjusting Spring	9	A-68
DSC-BJ001100	Screw(9/64" n=40)	31	I-7	DSC-FB001900	Upper Feed Lifting Adjusting Stud Screw	23	F-7	DSR-AA000400	C-Ring	17	D-65
DSC-BJ001400	Screw	21	E-63	DSC-FD001700	Stud for Thread Trimming Lever	27	G-91	DSR-AK000500	Safety Clutch Belt Pulley Ring	19	E-24
DSC-BJ001600	Screw	7	A-17	DSC-FD001800	Knee Lifting Lever Stud	13	C-24	DTC-AH000200	Code Holder	9	A-105
DSC-BJ004200	Screw(9/64" n=40)	25	G-8	DSC-FD001900	Stud	13	C-28	DTC-AH001000	Cable Holder	9	A-104
DSC-BJ004300	Screw (9/64" n=40)	11	B-35	DSC-FF003100	Pin for knee Lifting Lever	13	C-27	DTC-AH000300	Magnetic	35	K-31
DSC-BJ004400	Screw	19	E-39	DSC-FG002000	Stud for Presser Bar Bracket	13	C-12	DWS-AA001100	Washer	13	C-18
DSC-BJ004400	Screw (1/4" n=24)	23	F-34	DSC-GA000901	Stud Screw Needle Bar Rock Shaft Link	23	F-35	DWS-AA002100	Washer	33	J-15
DSC-BJ004500	Screw	19	E-36	DSC-GA001200	Pin for Thread Trimmer Cam Roller	27	G-77	DWS-AA002200	Washer	19	E-37
DSC-BJ004600	Screw(1/8" n=44)	17	D-92	DSC-GB000400	Opener Link Shaft	19	E-55	DWS-AA002200	Washer	19	E-40
DSC-BJ005100	Screw(3/16" n=28)	25	G-28	DSC-GB000500	Stud Screw for Thread Trim Stopper	27	G-98	DWS-AA002900	Washer	23	F-42
DSC-BJ006200	Screw	15	D-55	DSC-GC000800	Pin for Frame Shaft Crank (F)]	23	F-30	DWS-AA003800	Washer	21	E-62
DSC-CA000100	Screw	15	D-32	DSC-HA000500	Presser Adjusting Screw	13	C-4	DWS-AA005300	Washer	23	F-8
DSC-CA000100	Screw	15	D-44	DSC-HB002300	Hinge Pin for Presser Lifting Lever	13	C-22	DWS-AA010700	Washer	23	F-40
DSC-CA000100	Screw	17	D-62	DSC-HC000900	Bed Support	7	A-40	DWS-AA010700	Washer	23	F-51
DSC-CA000100	Screw	19	E-42	DSC-HC001400	Bed Support (B)	7	A-41	DWS-AA014400	Washer	17	D-59
DSC-CA000100	Screw	19	E-44	DSC-HD000600	Adjusting Screw for Hook	17	D-74	DWS-AA014400	Washer	25	G-29
DSC-CA000100	Screw(15/64" n=28)	27	G-59	DSC-HD000600	Spring Hoder	27	G-67	DWS-CA000100	Washer	11	B-20
DSC-CA000300	Screw	21	E-60	DSC-HD001400	Spring Holder	27	G-71	DWS-CB000200	Washer	15	D-17
DSC-CA000400	Screw	19	E-34	DSC-HZ002200	Fixed Mes Base Eccentric Screw	25	G-4	DWS-CB000600	Washer	7	A-4
DSC-CA000400	Screw(9/64" n=40)	29	H-10	DSN-AA000400	Nut	17	D-68	GP-000090-01	Presser Lifting Lever	13	C-21
DSC-CA000500	Screw(1/4" n=40)	11	B-26	DSN-AA000400	Nut(15/64" n=28)	35	K-35	GP-012080-02	Thread Take Up Lever	11	B-38
DSC-CA000500	Screw	15	D-46	DSN-AA000600	Nut	19	E-56	GP-012138-00	Pulley	11	B-21
DSC-CA000800	Screw(15/64" n=28)	11	B-6	DSN-AA000600	Nut(3/16" n=32)	27	G-99	GP-012312-00	Wheel Feed(1/4", non trimming)	17	D-81
DSC-CA000800	Screw(15/64" n=28)	11	B-9	DSN-AA000700	Nut	7	A-9	GP-012345-00	Hook Base Cover	29	H-8
DSC-CA000800	Screw(15/64" n=28)	11	B-37	DSN-AA000800	Nut	21	E-65	GP-012384-00	Tension Release Roller	27	G-73
DSC-CA000800	Screw(15/64" n=28)	13	C-3	DSN-AA000800	Nut(3/16" n=28)	25	G-55	GP-012387-00	Moving Knife Bracket Plate Spring	25	G-9
DSC-CA000800	Screw	15	D-2	DSN-AA000900	Nut	17	D-75	GP-012391-00	Stud for Tension Release Rod	27	G-74
DSC-CA000800	Screw (15/64" n=28)	23	F-12	DSN-AA000900	Nut	27	G-68	GP-012392-00	Movong Knife Bracket Spring	25	G-10
DSC-CA000800	Screw(15/64" n=28)	23	F-47	DSN-AA001400	Nut(M5×P0.8)	25	G-51	GP-012401-00	Stud for Thread Trimmer Driving Link	27	G-79
DSC-CA001700	Screw	7	A-29	DSN-AA001400	Nut(M5×P0.8)	27	G-87	GP-014602-00	Slide Block Shaft	15	D-36
DSC-CA004600	Screw(15/64" n=28)	35	K-34	DSN-AA001400	Nut(M5×P0.8)	27	G-100	GP-014725-00	Pin for Feed Regulator Connecting Rod	17	D-76
DSC-CA005000	Screw	19	E-21	DSN-AA002200	Nut (9/32" n=28)	23	F-44	GP-020707-02	Knee Lifting Stick Support Cap	35	K-21
DSC-CB000400	Screw(1/4" n=40)	11	B-11	DSN-AA002700	Nut	15	D-56	PBR-AA002400	Upper Shaft Bearing(R)	11	B-13
DSC-CB000400	Screw(1/4" n=40)	11	B-15	DSN-AA003000	Nut(5/16" n=24)	23	F-36	PBR-AA007400	Lower Shaft Bearing(R)	19	E-10
DSC-CB000400	Screw(1/4" n=40)	11	B-27	DSN-AA003300	Nut	9	A-81	PBR-AD000900	Safety Clutch Driving Ball	19	E-17
DSC-CB000400	Screw	15	D-22	DSN-AA004500	Nut	23	F-9	PBR-BA002800	Needle Bearing	23	F-3
DSC-CB000400	Screw	19	E-13	DSN-CC000400	Sub Thread Tension Adjusting Nut	9	A-78	PBR-BA003200	Needle Bearing	17	D-64
DSC-CB000400	Screw	19	E-23	DSN-CC000600	Nut	13	C-5	PBR-GB000200	Rod End Bearing (JFT-5R)	25	G-35
DSC-CB000400	Screw	19	E-29	DSN-CD000100	Upper Thread Tension Adjusting Nut	9	A-70	PBR-GB000400	Rod End Bearing (JFT-5L)	25	G-36
DSC-CB000400	Screw	21	E-67	DSN-CD000700	Thread Tension Nut	9	A-63	PBT-BA000500	Timing Belt	11	B-12
DSC-CB000400	Screw(1/4" n=40)	23	F-2	DSN-CY001100	Needle Bar Rock Crank Holder	23	F-41	PN-000203-01	Thread Tension Release Pin	25	G-40
DSC-CB000500	Screw(15/64" n=28)	27	G-95	DSP-AA006300	Piston Spring	19	E-8	PN-000229-00	Snap Pin	13	C-33
DSC-CB000700	Screw	15	D-26	DSP-AA006400	Spring for Feed Regulator Control Plate Pin	15	D-11	PPK-BA001600	O-Ring	15	D-7
DSC-CB000700	Screw	17	D-87	DSP-AA006600	Reverse Button Spring	31	I-4	PPN-AD000100	Pin	7	A-21
DSC-CB000700	Screw	27	G-70	DSP-AA007000	Return Spring for D-76	17	D-77	PPP-AA000300	Nipple	33	J-2
DSC-CB001000	Screw	19	E-32	DSP-AA009500	Thread Tension Release Spring	13	C-36	PPP-AA000300	Elbow Union	33	J-17
DSC-CB001000	Screw	19	E-49	DSP-AA009600	Safety Clutch Spring	19	E-20	PPP-AA000500	Quick and Joint Ass'y	33	J-12
DSC-CB001100	Screw(1/4" n=40)	25	G-57	DSP-AA011400	Presser Spring	13	C-6	PPP-AD000200	Urethane Hose	33	J-18
DSC-CB001800	Screw	15	D-21	DSP-AA012000	Spring	23	F-21	PPP-AG000100	Finger Valve	33	J-13
DSC-CB001800	Screw	19	E-12	DSP-AA012100	Return Spring	27	G-81	PPP-BA000200	Solenoid Valve Ass'y	33	J-10
DSC-CB001800	Screw	19	E-22	DSP-AA012200	Spring	7	A-54	PPP-BD000100	Filter Regulator	33	J-14
DSC-CB001800	Screw	19	E-30	DSP-AB005300	Reverse Lever Spring	15	D-16	PPP-CA005300	Presser Lifting Cylinder	33	J-1
DSC-FA002000	Stud	25	G-27	DSP-AB005800	Return Spring	25	G-45	PSC-AA001500	Screw	17	D-73
DSC-FA006200	Stud Screw	15	D-23	DSP-AB005900	Tension Trimming Return Spring	27	G-63	PSC-AA001500	Screw	17	D-84
DSC-FA014400	Screw	9	A-82	DSP-AB006300	Thread Trimming Return Spring	27	G-72	PSC-AC000400	Screw(11/64" n=40)	25	G-5
DSC-FA019800	Needle Bar Rock Crank Rod	23	F-39	DSP-AC004700	Control Body Spring	35	K-37	PSC-AC000400	Screw	27	G-89
DSC-FA020300	Stud Screw for Reverse Link	17	D-67	DSP-AC004900	Reverse Lever Spring(A)	15	D-18	PSC-AC001200	Screw(M6×P1)	27	G-83

