



# LS2-H520 / LS2-H5200

SINGLE NEEDLE NEEDLE FEED LOCK STITCH  
SEWING MACHINE / WITH THREAD TRIMMER

1본침 침송 본봉 재봉기  
/ 자동 사절 재봉기

## OPERATION MANUAL

사 용 설 명 서

## PART BOOK

부 품 명 세 서

THANK YOU FOR SELECTING THE UNICORN SEWING MACHINE. WE ARE SURE YOU WILL ENJOY ITS EXCELLENT FUNCTIONS. PLEASE READ THIS MANUAL BEFORE ATTEMPTING TO OPERATE THE MACHINE.

# Unicorn





## 안 전 지 침 서

- ★ 먼저, 유니콘 공업용 미싱을 구입해 주셔서 감사의 말씀을 드립니다. 구입 후 제품을 사용하기 전에 별도로 첨부된 안전 지침서를 숙지하시어 안전사고를 예방합니다.  
자사의 미싱은 작업 시 이송기구, 바늘, 천평이 정상적으로 작동이 되도록 조립되어 있으나 사용자의 사용 의도에 따라 항상 위험의 소지를 가지고 있는 부분입니다.  
따라서, 안전 지침서를 숙지함으로써 사용자 개인과 관리자에게 본 제품을 사용하기 전 작동 방법과 주의 사항을 습득할 수 있을 것입니다.
- ★ 본 안전 지침서는 손이 닿기 가까운 곳에 두시어 필요시 항상 숙지하여 주시기 바랍니다.

### A 안전 표시 및 의미

본 지침서와 안전마크는 제품 자체에 사용됩니다. 그리고 기계 작동 시 사용자와 그 외 사람들에게 오작동과 안전사고를 사전에 방지 할 수 있는 지침서가 됩니다.  
아래에서 자세하고 쉽게 안전마크와 지시사항을 설명 드리겠습니다.

#### 표시

 <b>DANGER</b>	다음의 의미는 안전 지침서를 따르지 않았을 경우 죽음이나 심한 상해를 초래 할 수 있는 상황을 의미합니다.
 <b>CAUTION</b>	다음의 의미는 안전 지침서를 따르지 않았을 경우 기계사용 중 상해의 원인이 되거나 제품 및 주위 환경에 의한 물리적 손실을 발생 시킵니다.

#### 마크



----- 이 마크(△)는 사용자가 무엇인가에 주의를 기울여야 한다는 것을 의미합니다. 삼각형 안의 그림은 기본 적인 주의를 나타냅니다.



----- 이 마크(⊘)는 사용자가 무엇인가를 행하지 말아야 한다는 것을 의미합니다.



----- 이 마크(●)는 사용자가 무엇인가가 행해져야 한다는 당위성을 의미합니다. 원안의 그림은 당연히 행해져야 할 것을 나타냅니다.  
(예를 들어 왼쪽 그림의 의미는 “반드시 접지를 하시오”라는 의미입니다.)



---

---

## SAFETY INSTRUCTIONS

---



---

- ★ Thank you very much for buying a UNICORN sewing machine. Before using your new machine, please read these safety instructions together with the separate instruction manual for the machine. With industrial sewing machines, it is normal to carry out work while positioned directly in front of moving parts such as the needle and thread take-up lever, and consequently there is always a danger of injury that can be caused by these parts. Follow the instructions from training personnel and instructions regarding safe and correct operation before operating the machine so that you will know how to use it correctly
- ★ Please keep this manual within easy reach for quick reference.

### **A** Safety indications and their meanings

This instruction manual and the indications and symbols that are used on the machine itself are provided in order to ensure safe operation of this machine and to prevent accidents and injury to yourself or other people. The meanings of these indications are given below.

#### Indications

 <b>DANGER</b>	The instructions which follow this term indicate situations where failure to follow the instructions will almost certainly result in death or severe injury.
 <b>CAUTION</b>	The instructions which follow this term indicate situations where failure to follow the instructions could cause injury when using the machine or physical damage to equipment and surroundings.

#### Symbols



----- This symbol (△) indicates something that you should be careful of. The picture inside the triangle indicates the nature of the caution that must be taken.  
(For example, the symbol at left means "beware of injury")



----- This symbol (⊘) indicates something that you must not do.



----- This symbol (●) indicates something that you must do. The picture inside the circle indicates the nature of the thing that must be done.  
( For example, the symbol at left means "you must make the ground connection". )

## B 안전 주의

### DANGER



- ★ 사용 후 최소한 5분 대기후 전원을 off 시켜 콘센트로부터 전원코드를 분리시켜 놓으세요. 그렇지 않으면 화재 시 높은 전압에 의한 심한 상해를 초래할 수 있습니다.

### CAUTION

#### 설 치 시



- ★ 기계 설치 시 반드시 숙련된 기술자가 설치하도록 하십시오.



- ★ 전기 작동 부 조작 필요시 자사의 A/S 센터로 연락 주시거나, 숙련된 기술자가 조작을 하셔야 합니다.



- ★ 본 기계는 33kg 이상의 무게를 가지고 있으므로 2사람 이상이 옮겨야 안전합니다.



- ★ 테이블의 상판은 기계중량과 진동에 의한 충격에 견디기 위해 40mm이상의 두께로 구성되어야 합니다.



- ★ 설치가 완전히 끝날 때 까지 전원 코드를 연결하지 마십시오. 오작동에 의한 페달 작동 시 상해의 원인이 됩니다.



- ★ 접지가 설치되어 있는지 확인하십시오. 만약 접지설치가 확실치 않을시 전기충격 발생시 치명적인 상해의 원인이 됩니다.



- ★ 모터를 설치 또는 사용 시에는 사용설명서를 반드시 숙지하신 후 작업을 시작 하십시오.



- ★ 모든 코드는 작동부로부터 25mm 떨어져 있어야 합니다. 과도한 코드의 굽힘 또는 지나친 매듭은 화재나 전기 충격을 발생시킬 수 있는 위험 요소가 됩니다.



- ★ 벨트 커버는 반드시 기계 상부와 모터에 설치하신 후 사용하십시오.



- ★ 급유장치에 기름 또는 구리스 취급 시 반드시 보호안경과 보호 장갑을



- ★ 착용하십시오. 기름 또는 구리스가 당신의 눈과 피부에 접촉되어 감염되는 것을 막을 수 있습니다.

기름 또는 구리스를 절대 먹지 말 것이며, 만일 상황 발생시에는 구토를 하거나 가까운 병원을 방문하여 응급조치를 받으십시오.



- ★ 장비 설치 시 기계주위에는 강력한 전기적 잡음을 일으키는 장비를 설치하지 마십시오. 예를 들어 높은 주파수를 발생시키는 용접 장치 설치 시 오작동을 일으킬 수 있는 원인이 됩니다.

#### 사 용 시



- ★ 본 제품은 반드시 숙련된 기술자가 사용해야 되며, 본 제품을 다루기전 반드시 안전 교육을 실시하십시오.



- ★ 본 제품은 재봉기 본 용도 이외에는 어떤 용도로도 사용할 수 없습니다.



- ★ 본 제품을 작동하기 전 반드시 모든 안전장치를 부착하십시오. 만약, 안전장치를 설치하지 않고 작동 시 상해의 원인이 됩니다.



- ★ 다음과 같은 상황시에는 반드시 전원을 끄십시오.

- ① 바늘에 실을 끼울 때
- ② 보빈이나 바늘 교체 시
- ③ 기계를 사용하지 않거나, 장시간 자리를 비울시



- ★ 재봉 시 작동부 또는 압력장치를 건들지 마십시오. 그렇지 않으면 기계에 무리를 주거나 상해의 원인이 됩니다.



- ★ 자동 노루발 장치 사용 시 솔레노이드부에 접촉을 피하십시오. 작동 시 열 발생으로 인한 화상상해의 원인이 됩니다.



- ★ 기계 작동 시 오작동 발생, 비정상적 잡음, 타는 냄새 발생시 즉시 전원을 OFF후 가까운 자사의 A/S 센터로 연락 주시기 바랍니다.



- ★ 본 제품에 문제 발생시 자사의 가까운 A/S 센터 및 직원에게 연락 주시기 바랍니다.

## B Notes on safety

### DANGER



- ★ Wait at least 5 minutes after turning off the power switch and disconnecting the power cord from the wall outlet before opening the face plate of the control box. Touching areas where high voltages are present can result in severe injury.

### CAUTION

#### Installation



- ★ Machine installation should only be carried out by a qualified technician.



- ★ Contact your Unicorn dealer or a qualified electrician for any electrical work that may need to be done.



- ★ The sewing machine weighs more than 33 kg.

The installation should be carried out by two or more people.



- ★ The top of the table should be 40 mm in thickness and should be strong enough to hold the weight and withstand of the sewing machine.



- ★ Do not connect the power cord until installation is complete. otherwise the machine may operate if the treadle is depressed by mistake, which could



- ★ Be sure to connect the ground. If the ground connection is not secure, you run the risk of receiving a serious electric shock.



- ★ Refer to the instruction manual for motor for details on installing and using the motor.



- ★ All cords should be secured at least 25 mm away from any moving parts.



Furthermore, do not excessively bend the cable or secure it too firmly staples, otherwise shocks could occur



- ★ install the belt covers to the machine head and motor.



- ★ Be sure to wear protective goggles and gloves when handling the lubricating oil and grease, so that they do not get into your eyes or onto your skin, otherwise inflammation can result. Furthermore, do not drink the oil or eat the grease under any circumstances, as they can cause vomiting and diarrhoea.

Keep the oil out of the reach of children.



- ★ Avoid setting up sewing machine near sources of strong electrical noise such as high-frequency welding equipment. If this precaution is not taken, incorrect machine operation may result.

#### Sewing








- ★ This sewing machine should only be used by operators who have received The necessary training in safe use before hand.



- ★ The sewing machine should not be used for any applications other than sewing.





- ★ Do not touch any of the moving parts or press any objects against the machine while sewing, as this may result in personal injury or damage to the machine.








 <p>★ Attach all safety devices before using the sewing machine. If the machine is used without these devices attached, injury may result.</p>  <p>★ Turn off the power switch at the following times, otherwise the machine may operate if the treadle is depressed by mistake, which could result in injury.</p> <ul style="list-style-type: none"> <li>· when threading the needle</li> <li>· when replacing the bobbin and needle</li> <li>· when not using the machine and when leaving the machine unattended.</li> </ul>	 <p>★ For machines with automatic presser lifter, do not touch the solenoid section. because if becomes hot during operation and may cause severe burns when touched.</p>  <p>★ If an error occurs in machine operation, or if abnormal noises or smells are noticed, immediately turn off the power switch. then contact your nearest Unicorn dealer or a qualified technician.</p>  <p>★ If the machine develops a problem, contact your nearest Unicorn dealer or a qualified technician.</p>
---	---

## ⚠ CAUTION

### 청 소 시

 <p>★ 청소 작업 시 반드시 전원을 OFF시킨 후 작업을 진행 하십시오. 그렇지 않으면 페달 오작동으로 인한 상해의 원인이 됩니다.</p> <p>※ 클러치 모터 사용 시 전원을 OFF시켜도 모터의 내부는 회전을 하고 있으므로 반드시 기다렸다가 정지 확인 후 청소 작업을 하십시오.</p>	 <p>★ 급유장치에 기름 또는 구리스 취급 시 반드시 보호 안경과 보호 장갑을 착용 하십시오. 기름 또는 구리스가 당신의 눈과 피부에 접촉되어 감염되는 것을 막을 수 있습니다. 또한 기름 또는 구리스를 어떤 상황에서도 절대 먹지 말 것 이며, 만일 상황발생시는 구토를 하거나 응급조치를 받으십시오.</p>
---	--

### 유 지 및 점 검 시

 <p>★ 유지 및 점검 작업 시 반드시 숙련된 기술자에 의해 수행 되어야 합니다.</p>  <p>★ 전기 장치의 유지 및 점검시에는 자사의 A/S센터 또는 숙련된 기술자에 의해 수행 하여야 합니다.</p>  <p>★ 다음과 같은 상황에서는 반드시 전원을 OFF 시키십시오. 그렇지 않으면 실수로 페달 작동시 상해의 원인이 됩니다.</p> <ol style="list-style-type: none"> <li>① 바늘에 실을 끼울 때</li> <li>② 보빈이나 바늘 교체 시</li> <li>③ 기계를 사용하지 않거나, 장시간 자리를 비울시</li> </ol>	 <p>★ 전원장치 조절이 필요할 때 많은 주의를 필요로 하며, 안전사고를 예방할 수 있습니다.</p>  <p>★ 소모품 교체 시 자사의 제품과 가장 유사한 Unicorn 부품을 사용 하십시오.</p>  <p>★ 만약, 필요에 의해 안전장치를 제거 했을 경우 반드시 제거 했던 위치에 재결합해야 되며 확인 후 올바르게 사용해야 합니다.</p>  <p>★ 검증 되지 않은 기계 변경에 의한 문제 발생시 자사로부터 보증을 받을 수 없습니다.</p>
---	--

# CAUTION

## Cleaning



- ★ Turn off the power switch before starting any cleaning work otherwise the machine may operate if the treadle is depressed by mistake, which could result in injury.
- ※ When using a clutch motor, the motor will keep turning even after the power is switched off as a result of the motor's inertia. Wait until the motor stops fully before starting work



- ★ Be sure to wear protective goggles and gloves when handling the lubricating oil and grease, so that they do not get into your eyes or onto your skin, otherwise inflammation can result.  
Furthermore, do not drink the oil or eat the grease under any circumstances, as they can cause vomiting and diarrhoea.  
Keep the oil out of the reach of children.

## Maintenance and inspection



- ★ Maintenance and inspection of the sewing machine should only be carried out by a qualified technician.



- ★ Ask your Unicorn dealer or a qualified electrician to carry out any maintenance and inspection of the electrical system.



- ★ Turn off the power switch and disconnect the power cord from the wall outlet at the following times, otherwise the machine may operate if the treadle is depressed by mistake, which could result in injury.
  - When carrying out inspection, adjustment and maintenance.
  - When replacing consumable parts such as the rotary hook and knife.
- ※ When using a clutch motor, the motor will keep turning even after the power is switched off as a result of the motor's inertia.  
Wait until the motor stops fully before starting work.



- ★ If the power switch needs to be left on when carrying out some adjustment, be extremely careful to observe all safety precautions.



- ★ Use only the proper replacement parts as specified by Unicorn.



- ★ If any safety devices have been removed, be absolutely sure to re-install them to their original positions and check that they operate correctly before using the machine.



- ★ Any problems in operation which result from unauthorized modifications to the machine will not be covered by the warranty.

## ㉔ 경고 라벨 / Warning labels

★ 다음과 같은 라벨을 본 제품으로부터 보실 수 있습니다.

라벨의 지침에 따라 본 제품을 사용해 주십시오. 라벨이 제거 또는 이해하기 어려우신 경우 가까운 UNICORN A/S 센터로 연락 주시기 바랍니다.

※ 라벨의 위치는 미싱 또는 모터의 모델에 따라 상이할 수도 있습니다.

★ The following warning labels appear on sewing machine.

Please follow the instruction on the labels at all times when using the machine. if the label have been removed or are difficult to read, please contract your nearest UNICORN dealer

※ The positions of the labels may vary slightly depending on the model of sewing machine or motor.

1.



2.

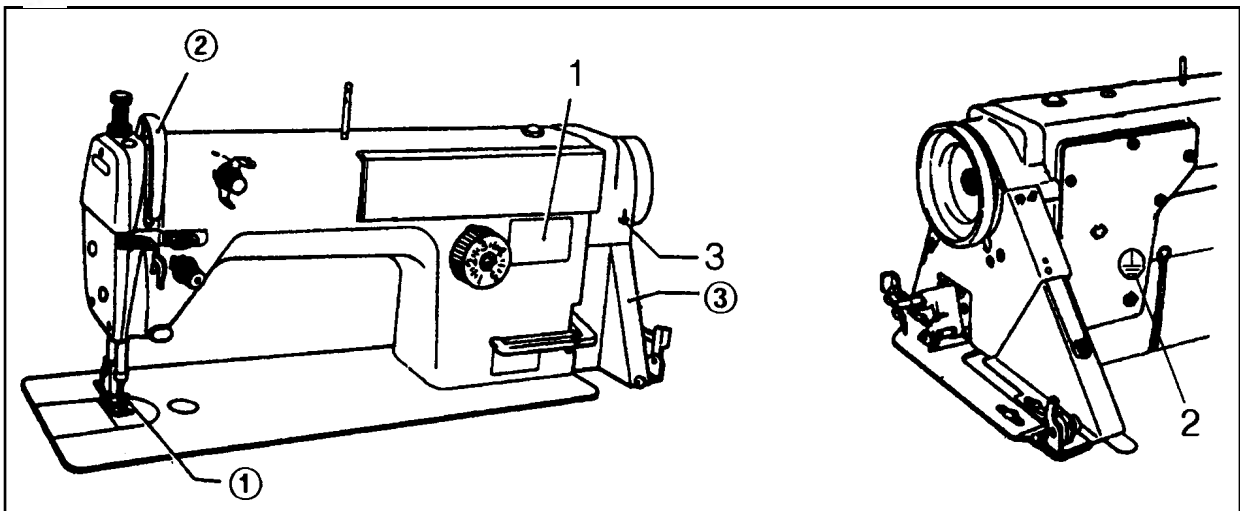


반드시 접지를 연결하십시오. 접지가 설치되지 않을 경우 전기 충격 발생시 상해의 원인이 됩니다.  
Be sure to connect the ground. If the ground connection is not secure, you run a high risk of receiving a serious electric shock, and problems with correct operation may also occur.

3.



회전방향(Direction of operation)



※ 안전장치(Safety devices)

① 손가락 보호대(Finger guard) ② 천평 커버(Thread take-up cover) ③ 벨트 커버(Belt cover, etc )



## 작동전 주의사항 / PRECAUTIONS BEFORE STARTING OPERATION

- ☞ 기계를 작동하기 전에 필히 유수판의 기름을 확인하시고 기름이 없는 상태에서는 절대로 기계를 작동하지 마십시오.  
Please check oil of oil pan before sewing the machine. If the machine is lubricated by a drop, never operate the machine before lubricating.
- ☞ 단상인지 삼상인지 모터에 적혀있는 형식을 확인하시기 바랍니다.  
Verify the voltage and (single or three)phase with those given on the motor nameplate.
- ☞ 스위치를 켤 때 손을 풀리 주위나 바늘 아래에 놓지 마십시오.  
When turning the power on, keep your hands and fingers away from the area around / under the needle and the area of the pulley.
- ☞ 처음 기계를 작동할 때는 발판을 천천히 밟아 주십시오. 무리하게 밟으면 기계에 이상이 발생할 수도 있습니다.  
When a new sewing machine is first turned on, please pedal smoothly. If you pedaled roughly, the machine can be occurred some question.
- ☞ 처음 기계를 작동하실 때는 필히 스위치를 켜고, 모터의 회전 방향을 확인하시기 바랍니다.  
When a new sewing machine is first turned on, verify the rotational direction of the pulley with the power on. The pulley should rotate counterclockwise when viewed from the pulley.
- ☞ 기계를 사용하지 않거나 작업자가 자리를 떠날 경우에는 필히 스위치를 꺼 주시기 바랍니다.  
Power must be turned off when the machine is not in use, or when the operator leaves his / her seat.
- ☞ 두부를 테이블에 설치하거나, "V"벨트를 설치하거나 움직일 때, 기계를 조정할 때, 또는 기계를 제자리에 놓을 때는 필히 스위치를 꺼주시기 바랍니다.  
Power must be turned off before tilting the machine head, installing or removing the "V" belt, adjusting the machine, or when replacing.
- ☞ 기계가 작동할 때 풀리나 바늘 근처나 천평커버 안에 손가락을 넣지 마십시오.  
Do not insert fingers into the thread take-up cover, under / around the needle, or pulley when the machine is in operation.
- ☞ 벨트커버나 손가락 보호장치(천평커버, 눈보호 장치) 등과 같은 안전장치 없이는 기계를 작동하지 마십시오.  
Don't operate without safety devices(Finger guard, Thread take-up cover, Belt cover, etc).
- ☞ 기계의 표면을 신나나 왁스로 닦지 마십시오.  
Do not wash the machine's face by the thinner or wax.
- ☞ 본 사용설명서는 사정에 따라 예고 없이 내용이 변경될 수 있습니다.  
This operating manual can be changed the contents for some unavoidable reasons.

# ||| 차례 / CONTENTS

사양 / SPECIFICATIONS ..... 1

벨트 거는 방법 / INSTALLING THE BELT  
..... 1

급유 / LUBRICATION ..... 2

1. 급유/Lubrication ..... 2
2. 상축·가마 급유량의 조절/Adjusting lubrication  
for upper shaft and rotary hook ..... 2

올바른 사용방법 / OPERATION ..... 3~6

1. 발판조작/Pedal operation ..... 3
2. 바늘의 설치방법/Attaching the needle ..... 3
3. 잇실 통과시키는 방법/Threading the needle  
..... 4
4. 보빈의 설치방법/Removing and attaching  
the bobbin ..... 5
5. 밀실감는 방법/Winding the bobbin thread  
..... 5
6. 사조자의 조절 / Adjusting the thread tension  
..... 6
7. 땀 길이의 조절/Adjusting the stitch length ..... 6

기구 설명 / MECHANICAL DESCRIPTION  
..... 7

1. 상축·침봉기구/Upper shaft and needle bar  
mechanism ..... 7

2. 와이퍼기구/Thread wiper ..... 7

조 정 / ADJUSTMENT ..... 8~16

1. 침봉높이의 조정/Adjusting the needle bar  
height ..... 8
2. 바늘과 가마의 타이밍 조정/Adjusting the rotary  
hook position ..... 8
3. 가마와 가마고정의 간격조정/Adjusting the rotary  
hook holder position ..... 9
4. 이송타이밍 조정/Adjusting the feed timing  
..... 9
5. 침이송조정/Adjusting the needle feed ..... 10
6. 사절타이밍 조정/Adjusting the thread ..... 11
7. 이동 칼과 고정 칼의 위치 조정 / Adjusting the  
movable and fixed knives ..... 12
8. 톱니 높이 조정 /Adjusting the feed dog height  
and angle ..... 13
9. 정이송과 역이송 피치의 조정/Adjusting the  
forward and backward stitch length ..... 14
10. 위치검출기의 조정/ Adjusting the synchronizer  
..... 15
11. 고정칼과 이동칼의 빼내는 방법/Removing the  
fixed and movable knives ..... 16

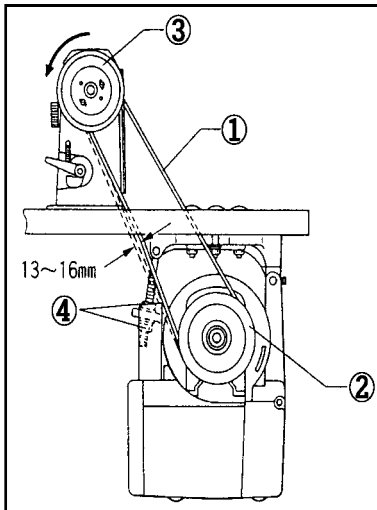
조정표 / TROUBLESHOOTING GUIDE  
..... 17~24

테이블 치수 / THE TABLE SIZE  
..... 25

# 미싱의 사양/ SPECIFICATIONS

모델/Modal		LS2-H520	LS2-H5200
용도/Application		중후물/Medium materials	
미싱회전수/Max. Sewing speed		4500spm	
최대땀길이/Max. Stitch length		5.4 mm	
톱니높이/Feed dog height		0.8 mm	
최대노루발높이/ Max.Presser foot height	무릎올림/Using knee	13 mm	
	올림대/presser bar lifter	6 mm	
바늘/Needle type		DB× 1#14(#11 ~ #18)	
노루발압/Presser foot pressure		3~8 Kg	
침봉운동량/Needle stroke		31 mm	
천평운동량/Thread take-up lever stroke		59.3 mm	
급유방식/Lubrication system		완전자동급유방식/Automatic lubrication	
베드사이즈/Bed size		476× 178 mm	
작업범위/Arm pocket size		266.5× 134.5 mm	
재단폭/Cutting width		3.2 mm (1/8") ~ 9.5 mm (3/8")	

## 1. 벨트 거는 방법 / How to install the belt

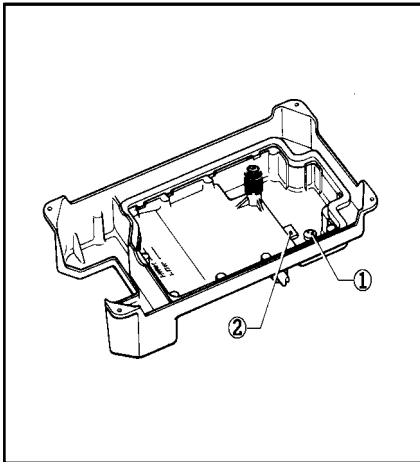


- ★미싱을 뒤로 눕혀서 V벨트를 모터풀리②와 미싱풀리③에 걸쳐 주십시오.
- ★벨트의 장력은 출하시 적절한 장력으로 조정되어 있습니다.  
어느 정도 사용하게 되면 V벨트가 풀리에 길들여져서 벨트의 장력이 느슨해질 경우가 있으므로 벨트의 장력을 확인하여 주십시오.
- ★미싱의 회전방향은 풀리쪽에서 볼 때 좌회전입니다.  
(시계반대 방향입니다.)
- ★벨트①을 손으로 눌러 13mm~16mm 눌러질 정도로 고정나사④를 풀고 너트④을 돌려서 조절하십시오.
- ★ Tilt back the machine head and place the belt ① onto the motor pulley ② and machine pulley ③.
- ★ Press belt ① with a finger (force of 5 N), and adjust the nut④ so that there is a deflection of 13 to 16 mm.

**Note:** ★ While using the machine, the belt will conform to the pulley and cause the belt tension to loosen. If the belt tension is too loose the following faults could occur.

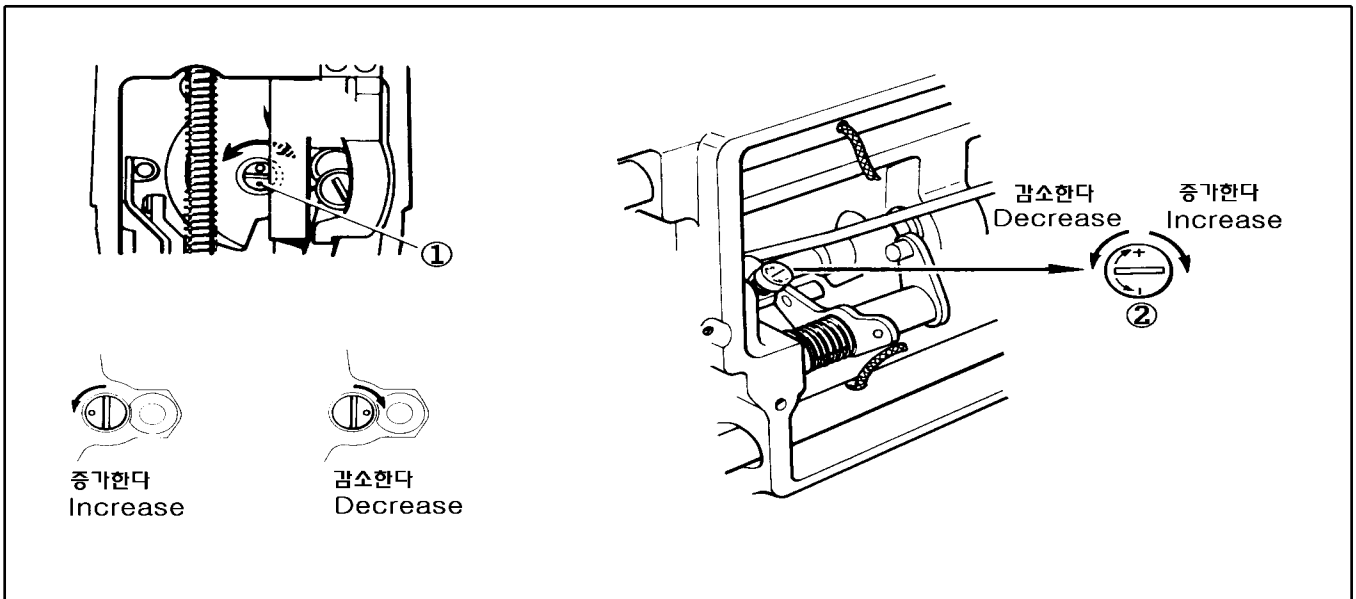
- a. The stopping position may shift,
- b. The needle bar may drift when the machine stops,
- c. An extra stitch may be sewing when the machine stops,
- d. An abnormal noise may be heard due to belt slipping, and
- e. The belt may become too loose and contact with the cover.

## 1. 급 유 / Lubrication



- ★ 기름은 좌측의 선(HIGH)까지 천천히 넣어주십시오.  
우측의 선(LOW)에서 기름이 내려가면 급유해 주십시오.
- ★ 기름이 오염되었으면 기름덮개나사①을 빼내고, 기름을 바꿔주십시오.
- ★ 자석②와 유수판에 쌓인 오염을 깨끗이 닦아주십시오.  
※ 기름은 스펀들15 기름을 사용해주십시오.
- ★ Slowly pour oil into the oil pan to the HIGH mark.  
If the oil level falls below the LOW mark, add oil.
- ★ If the oil becomes contaminated, remove the oil cover Screw ①.
- ★ Wipe off any contamination from the magnet ②, and the oil pan.  
※ Use the oil specified by Spindle15.

## 2. 상축·가마 급유량의 조절 / Adjusting lubrication for upper shaft and rotary hook



### 1. 상축급유량의 조절

- ★ 면판을 분리하고, 상축급유조절나사①을 돌려서 급유량을 조절해 주십시오.

### 1. Upper shaft lubrication

- ★ Remove the face plate and turn the adjusting screw ① for the upper shaft.

### 2. 가마급유량의 조절

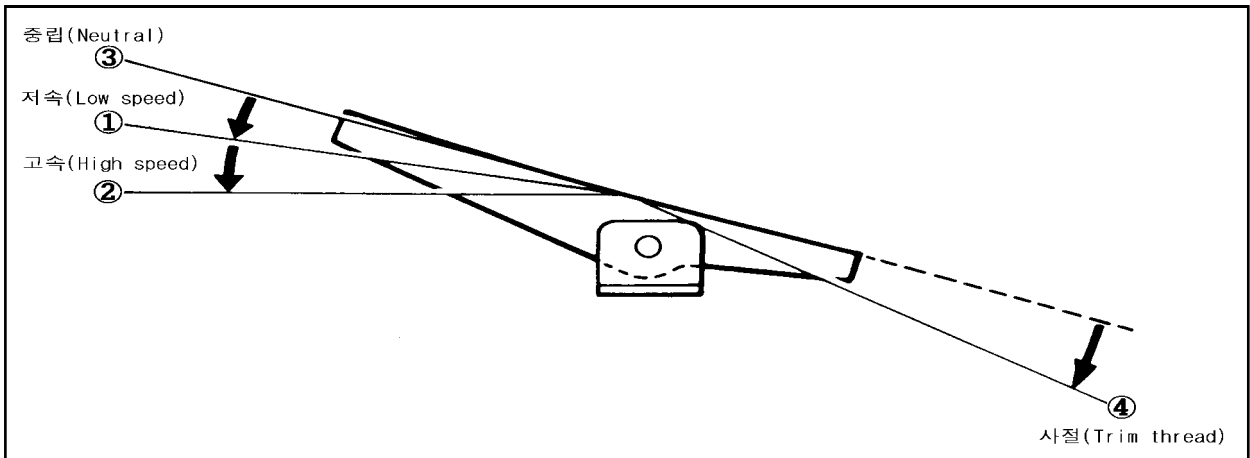
- ★ 미상을 높히고, 가마급유조절나사②를 돌려서 급유량을 조절해 주십시오.

### 2. Rotary hook lubrication

- ★ Tilt the machine head until it stops and turn the adjusting screw ② for the rotary hook.

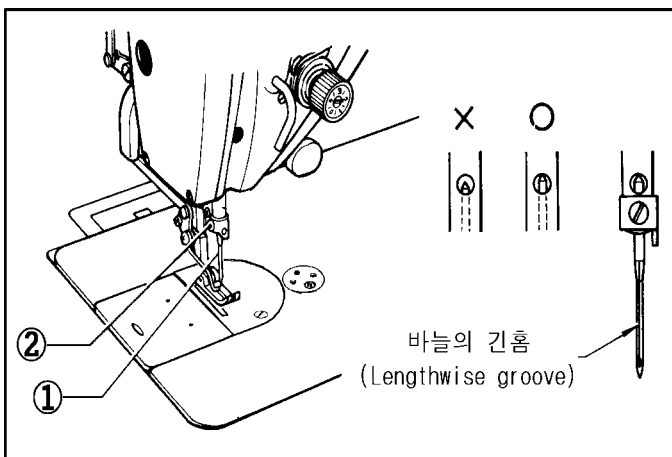
# 올바른 사용방법 / OPERATION

## 1. 발판조작 / Pedal operation



- ★ 발판을 가볍게 ①까지 밟아서 저속재봉을 확인해주십시오. ②까지 밟으면 고속재봉을 합니다.
- ★ 발판을 앞으로 밟은후 중립(발판에서 발을 떼었을때)③이 되면 바늘이 침판에서 내려간 위치에서 정지하는 것을 확인해주십시오. (침하정지를 설정한 경우)
- ★ 발판을 ④쪽으로 역으로 밟으면(또는 발판을 ④쪽으로 역으로 밟은후, 중립③으로 돌아온 경우) 사절후 바늘이 침판에서 올라간 위치에서 정지합니다.
- ★ Treadle the pedal lightly to position① and that the machine sews at low speed. Then treadle the pedal to position② to sew at high speed.
- ★ After treading the pedal, return it to neutral③ (simply release the pedal) to stop the machine with the needle tip below the needle plate (when the needle position switch is set to the needle down position).
- ★ Back-treadle the pedal to position④ and release it to neutral to trim the thread and stop the machine with the needle raised above the needle plate.

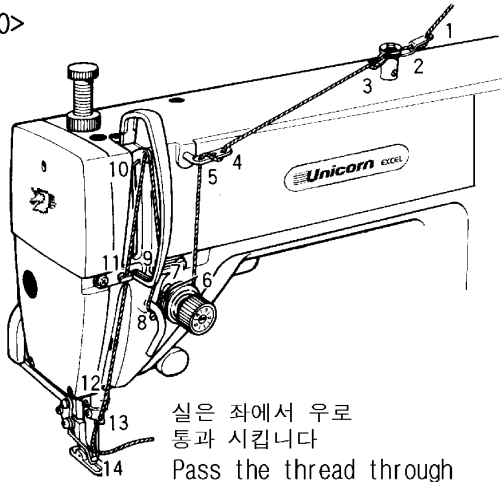
## 2. 바늘의 설치방법 / Attaching the needle



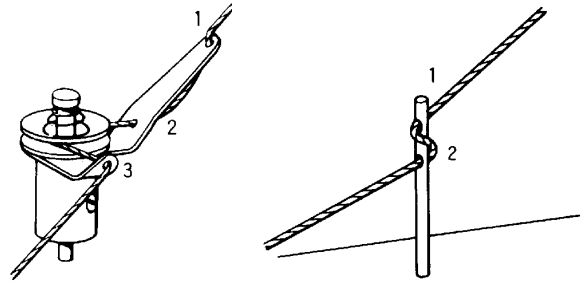
- ★ 바늘①의 긴 홈을 좌측으로 향하게 깊숙이 넣고 나사 ②로 고정해주세요  
※ 미싱바늘은 DB×1을 사용해주세요
- ★ Insert the needle ① completely, making sure that the lengthwise groove of the needle is on the left, and secure it using the set screw ②.  
※ Use a DBx1 needle.

3. 윗실 통과시키는 방법 / Threading the needle

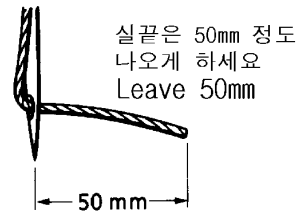
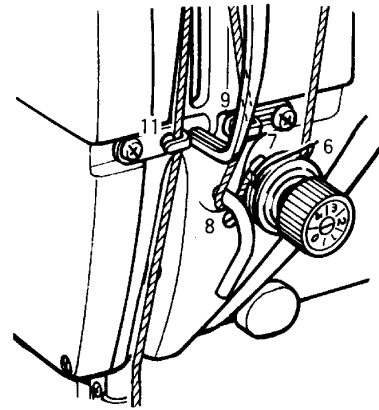
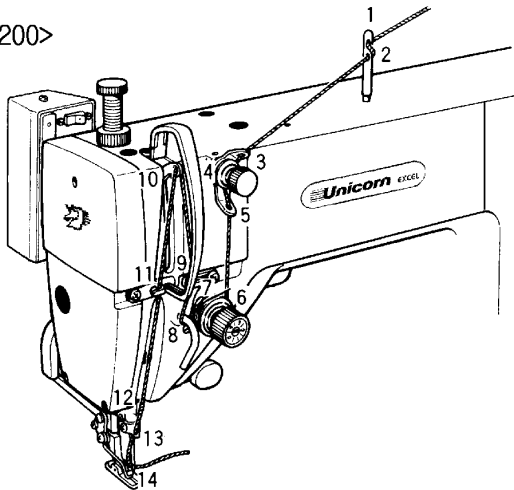
<LS2-H520>



실은 좌에서 우로  
통과 시킵니다  
Pass the thread through  
the needle hole  
from left to right

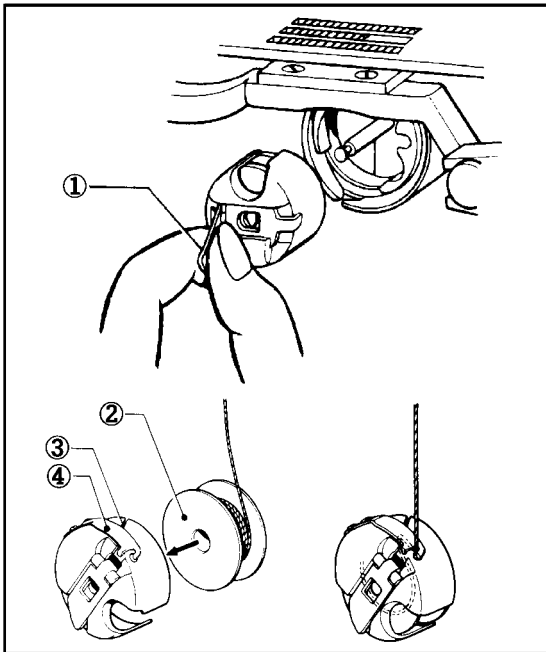


<LS2-H5200>



## 올바른 사용방법 / OPERATION

### 4. 보빈의 설치방법 / Removing and attaching the bobbin



#### 1. 탈착방법

- ★ 보빈케이스의 손잡이①를 잡고, 탈착해주시시오.  
(보빈②은 손잡이를 놓으면 빠집니다.)

#### 2. 설치방법

- (1) 보빈케이스에 보빈을 넣어주시시오.
- (2) 실을 틸름③에 통과시켜 스프링④ 아래를 빠져나가게 해주시시오.
- (3) 실을 스프링④에서 잡아 당겨주시시오.

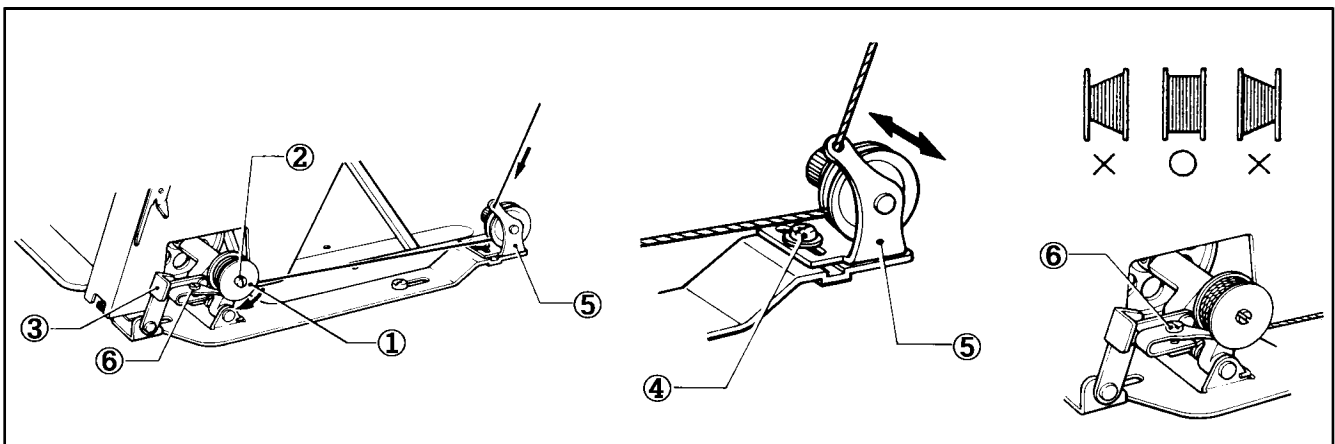
#### 1. Removing the bobbin

- ★ Pull the latch of the bobbin case ① upward.  
(The bobbin ② will come off when the latch is released.)

#### 2. Attaching the bobbin

- (1) Insert the bobbin ② into the bobbin case.
- (2) Pass the thread through the slot ③ and under the bobbin case tension spring ④.
- (3) Pull the thread from the bobbin case tension spring ④.

### 5. 밀실 감는 방법 / Winding the bobbin thread

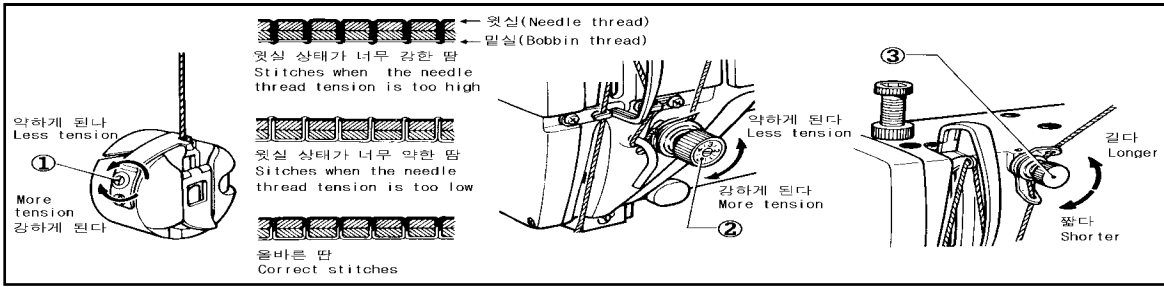


1. 보빈①을 사권기축②에 끼워주시시오.
  2. 보빈누름대③을 최대한 눌러주시시오.
  3. 보빈①에 실을 화살표 방향으로 몇 번 감은 후 미싱을 운전해주시시오.
  4. 균일하게 실이 감기지 않을 때는 짐나사④을 풀고, 실안내⑤을 좌우로 움직여서 조절해주시시오.
- ※보빈①에 실을 보다 많이 감을 때는 조절나사⑥를 죄어주시시오.

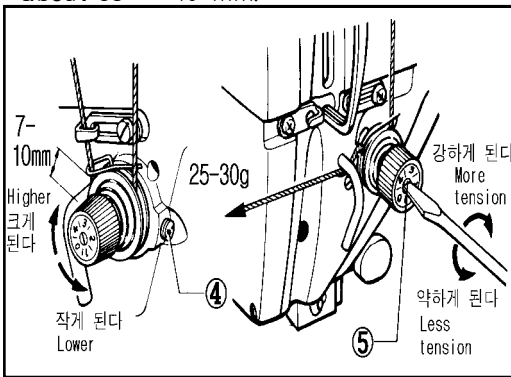
- (1) Fit the bobbin ① in the bobbin winder shaft ②.
  - (2) Depress the joint ③ as far as it will go.
  - (3) Wind the bobbin thread on the bobbin ① several times in the direction of the arrow, then operate the machine.
  - (4) If the bobbin thread is not wound evenly, loosen the screw ④ and move the thread guide ⑤ right or left to adjust.
- ※ To wind the bobbin thread on the bobbin ① more, tighten the adjusting screw ⑥.

# 올바른 사용방법 / OPERATION

## 6. 사조자 / Adjusting the thread tension



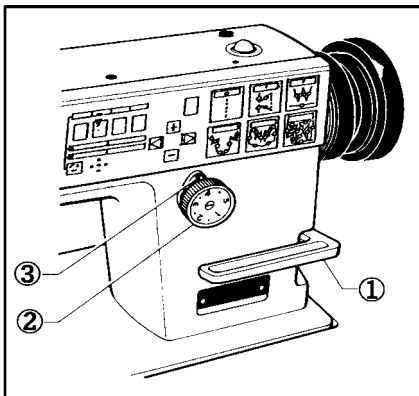
- ★ 밀실의 상태는 실 끝을 잡았을 때, 보빈케이스가 저절로 흘러내리지 않을 정도로 약하게 나사①를 돌려서 조절해주시시오.
- ★ 잇실상태는 노루발을 내린 후, 나사②를 돌려서 위 그림과 같이 조절해주시시오.
- ★ 사절 후 바늘 끝에 남은 실의 길이는 35 ~ 40mm가 되도록 조절나사③을 돌려 조절해주시시오.
- ★ Adjust the bobbin thread tension by turning the adjusting screw ① so that the bobbin case will not slip down of its own weight when suspended from the bobbin thread.
- ★ Lower the presser foot and adjust the needle thread tension by turning the adjusting screw ② as shown in figure above.
- ★ Adjust the adjusting screw ③ so that the length of the needle thread after thread trimming is about 35 ~ 40 mm.



### ◆ 실잡이 스프링 (Thread take-up spring)

- ★ 실 잡이 스프링의 동작범위는 7 ~ 10mm가 표준입니다. 또 실 잡이 스프링의 강함은 25 ~ 30g가 표준입니다.
- ★ 실잡이스프링의 작용범위를 조절하는 것은 고정나사④을 풀고, 잇실조절기를 돌려주시시오.
- ★ 실잡이스프링의 강함을 바꾸는 것은 사조자봉⑤의 홈에 드라이버 끝을 넣고 돌려서 조절해주시시오.
- ★ The standard operation range of the thread take-up spring is about 7 ~ 10mm. The standard tension at this time is 25 ~ 30g.
- ★ To adjust the operation range of the thread take-up spring, loosen the set screw④ and turn the thread tension bracket assembly.
- ★ To adjust the tension of the thread take-up spring, fit a screwdriver into the slot, and turn the tension stud ⑤ as appropriate.

## 7. 땀 길이의 조절 / Adjusting the stitch length



- ★ 역전핸들①을 중앙의 위치까지 누르고, 다이얼②의 숫자를 상부의 핀③에 맞추고 나서 역전핸들①을 놓아주시시오.
- ※ 숫자가 클수록 이송량은 많게 됩니다. 최대 땀은 5mm입니다. 단 역전재봉은 약3mm입니다.
- ◆ 역전장치 역전핸들①을 누르면 천이 역이송됩니다. 놓으면 복원해서 정이송으로 되는 자동복원식입니다.
- ★ Push the reverse lever ① halfway down, turn the dial ② until the desired number is aligned with the pin ③ at the top, and release the reverse lever ①.
- ※ The larger the number, the longer the stitch will be. Maximum stitch length is 5 mm. For reverse stitching, it is 3 mm

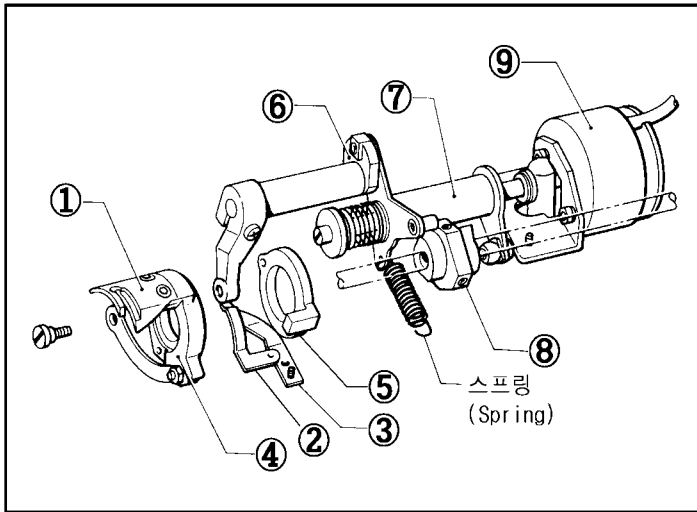
### ◆ Reverse sewing device

The reverse sewing device is of the automatic-resetting type. The material will be fed backward when the reverse lever ① is pressed, and forward again when it is released.



# 기구 설명 / MECHANICAL DESCRIPTION

## 1. 상축·침봉기구 / Upper shaft and deedle bar mechanism

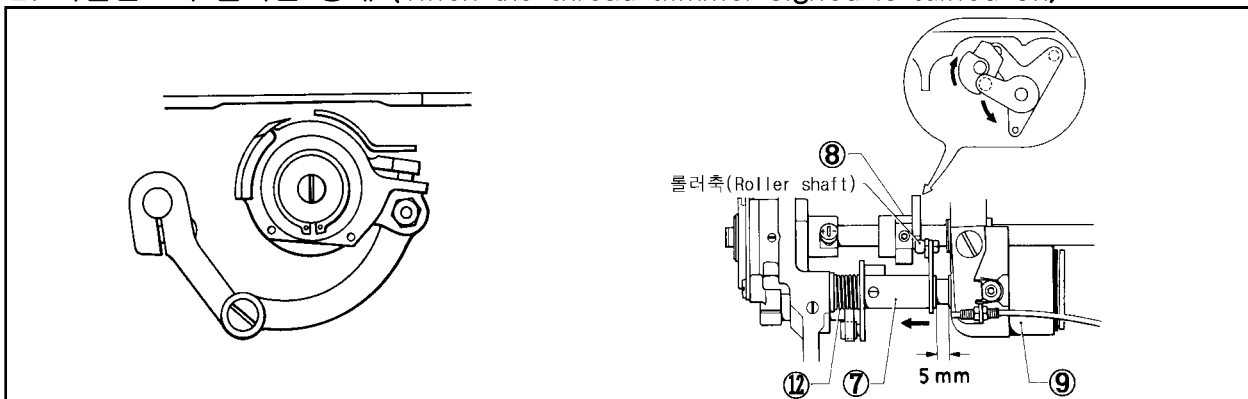


### 1. 사절기구 (Thread trimmer)

사절기구는 그림과 같이 이동칼①, 고정칼②, 실가리개③, 이동칼잡이④, 이동칼잡이스토퍼⑤, 사절축⑥, 사절캠레버(조)⑦, 사절캠⑧, 사절 솔레노이드⑨로 구성되어 있습니다.

The thread trimmer consists of the movable knife①, fixed knife②, lower thread finger③, movable knife holder④, knife holder presser⑤, forked shaft⑥, thread trimmer cam lever assembly⑦, thread trimmer clutch⑧, and thread trimmer solenoid⑨.

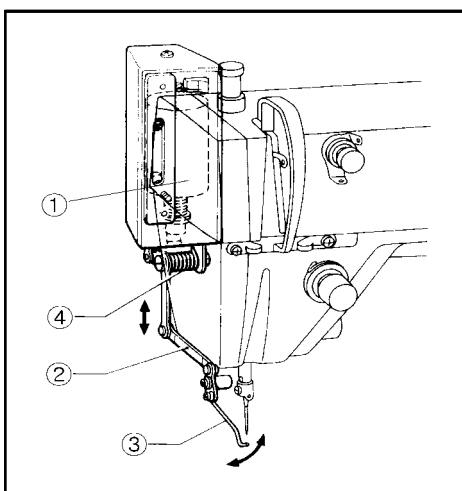
### 2. 사절신호가 들어온 상태 (When the thread trimmer signed is turned on)



★ 발판을 뒤로 밟아 사절신호가 들어오면 사절솔레노이드⑨가 작동해서 사절캠레버축⑫을 누릅니다. 사절캠레버축⑫에 고정된 사절캠레버(조)⑦의 롤러축(우측)이 사절캠⑧의 원주상으로 이동합니다.

★ When the pedal is heeled back and the thread trimming signal is turned on, the thread trimming solenoid⑨ activates, pressing the thread trimming cam lever stud⑫. The roller shaft of the thread trimming cam lever assembly⑦, secured by the thread trimming cam lever stud⑫, is pushed above the circumference of the thread trimming clutch⑧.

## 2. 와이퍼기구 / Thread wiper

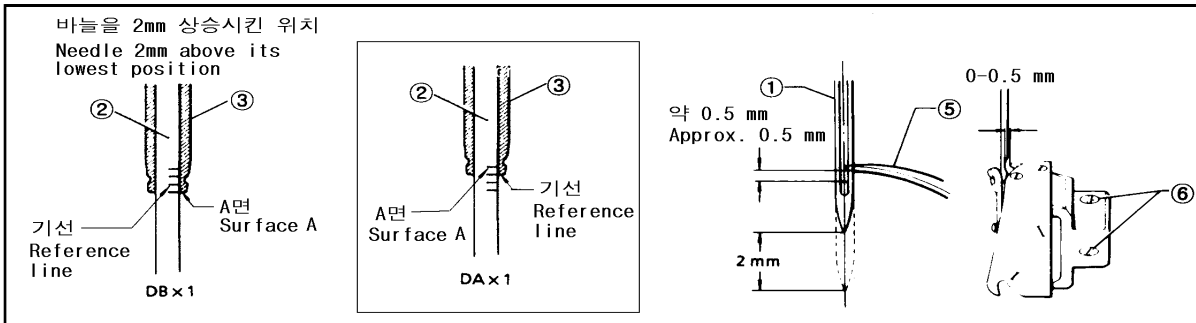


1. 사절후 와이퍼신호가 들어오고, 와이퍼솔레노이드①가 작동해서 와이퍼링크(조)②를 잡아 올립니다.
2. 와이퍼링크(조)② 선단에 있는 와이퍼③를 작동시킵니다.
3. 와이퍼신호가 끊어지면 스프링④에 의해 와이퍼솔레노이드①가 복귀합니다.

1. When the thread wiper signal is turned on after thread is trimmed, the thread wiper solenoid① lifts the thread wiper link②.
2. The thread wiper link② drives the thread wiper crank assembly③, attached to the end of the thread wiper link②.
3. When the thread wiper signal is turned off, the thread wiper spring ④ returns the thread wiper solenoid① to its original position.

# 조 정 / ADJUSTMENT

## 1. 침봉높이의 조정 / Adjusting the needle bar height

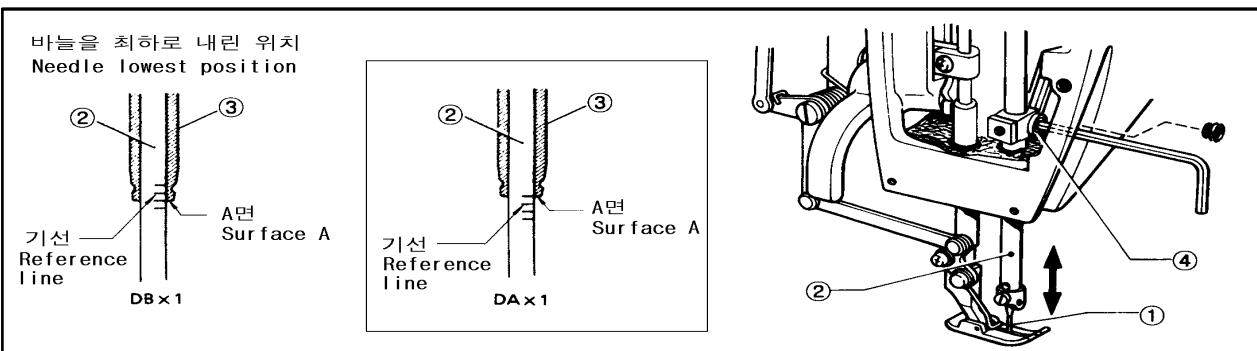


### [침봉높이]

- ★ 미싱풀리를 천천히 돌리고, 바늘①을 최대한 내린 위치로 해주십시오. 이때 침봉②의 아래에서 두 번째 기선과 침봉 부싱(하)③의 A면이 일치하는 것을 확인해주시오. (미싱바늘DB×1의 조정)  
(나사④을 풀고, 침봉②의 아래에서 두 번째의 기선을 침봉 부싱(하)③의 A면에 맞춰주시오. 조정후, 나사④을 확실히 체결해주시오.)

- ★ Slowly turn the machine pulley to lower the needle ① to its lowest position. Make sure the second reference line from the bottom on the needle bar ② aligns with surface A of the needle bar oil rejector needle bar bush ③. (Needle: DB x #1)  
To adjust the needle bar height, loosen the screw ④. Then align the second reference line from the bottom of the needle bar ② with surface A of the needle bar oil rejector needle bar bush ③. Then firmly tighten the screw ④.

## 2. 바늘과 가마의 타이밍 조정 / Adjusting the rotary hook position



### [가마의 위치]

- ★ 미싱풀리를 미싱회전방향으로 천천히 돌리고, 침봉②의 가장 아래의 기선을 침봉부싱(하)③의 A면에 맞춰주시오. 이 상태에서 가마의 칼끝⑤이 바늘①의 중심에, 또 바늘①의 구멍 위 가장자리와 가마 칼끝의 간격이 0~0.5mm로 되어있는가를 확인해주시오. (고정 나사⑥을 풀고, 가마의 칼끝⑤을 바늘①의 중심에 맞춘 후, 바늘①과 가마의 칼끝⑤과의 틈을 약 0~0.05mm로 맞춰주시오. 고정 나사⑥을 확실히 체결해주시오.)

※ 가마를 바꾸었을 때는 반드시 가마 쪽의 급유조정을 해주십시오.

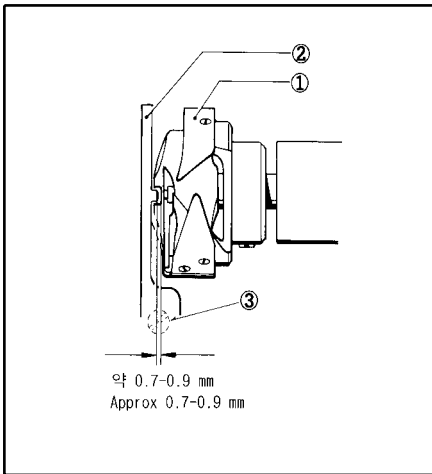
- ★ Align the bottom reference line of the needle bar ② with surface A of the needle bar oil rejector needle bar bush ③ by turning the machine pulley slowly. At this time, make sure that the rotary hook point ⑤ aligns with the needle center ①, and that the gap between the top edge of the needle ① hole and the rotary hook point ⑤ is 0~0.5mm. To adjust the gap, loosen the screw ⑥ and then align the rotary hook point ⑤ with the needle center ①.

Adjust the gap between the rotary hook point ⑤ and the needle ① to 0~0.05mm. Then firmly tighten the screw ⑥.

※ Always perform the rotary hook lubrication adjustment after replacing the rotary hook.

## 조 정 / ADJUSTMENT

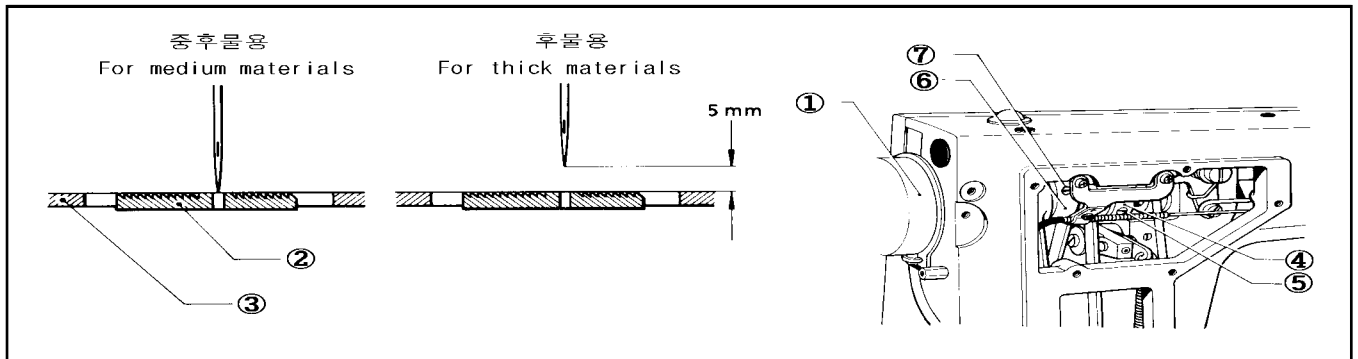
### 3. 가마와 가마고정의 간격조정 / Adjusting the rotary hook holder position



★ 내가마①와 가마고정②의 간격은 약0.7~0.9mm가 되도록 침나사③을 풀고, 가마고정②를 앞 뒤 움직여서 정해 주십시오.

★ Loosen the screw ③. Move the rotary hook holder ② forward or backward so that the gap between the rotary hook ① and the rotary hook holder ② is approx 0.7~0.9mm.

### 4. 이송타이밍 조정 / Adjusting the feed timing



1. 미싱풀리①를 앞쪽으로 돌려 톱니②가 상승해서 톱니끝이 침판③의 상면과 일치했을 때 바늘의 끝이 아래와 같이 되어 있는지를 확인해주십시오.

- 중후물용 : 톱니의 상면과 침판의 상면과 바늘의 선단이 일치합니다.
- 후물용 : 톱니의 상면과 침판의 상면이 일치하고, 바늘의 선단과 침판의 상면은 5mm의 간격이 있습니다.

2. 이송타이밍이 다를 때는 상하편심륵④의 고정나사⑤와 수평편심륵⑥의 고정나사⑦을 풀고 조정합니다. 톱니가 빨리 내려갈 때는 상하편심륵④과 수평편심륵⑥을 미싱의 회전방향과 반대방향에, 또 톱니가 늦을 때는 미싱의 회전방향으로 조금 돌립니다.

3. 올바른 타이밍에 맞춰 고정나사⑤와 고정나사⑦를 확실히 체결해주십시오.

1. Turn the machine pulley① toward the front of the machine until the feed dog② ascends and the tips of the feed dog② align with the upper surface of the needle plate③. At this time, check that the needle tip is as indicated below.

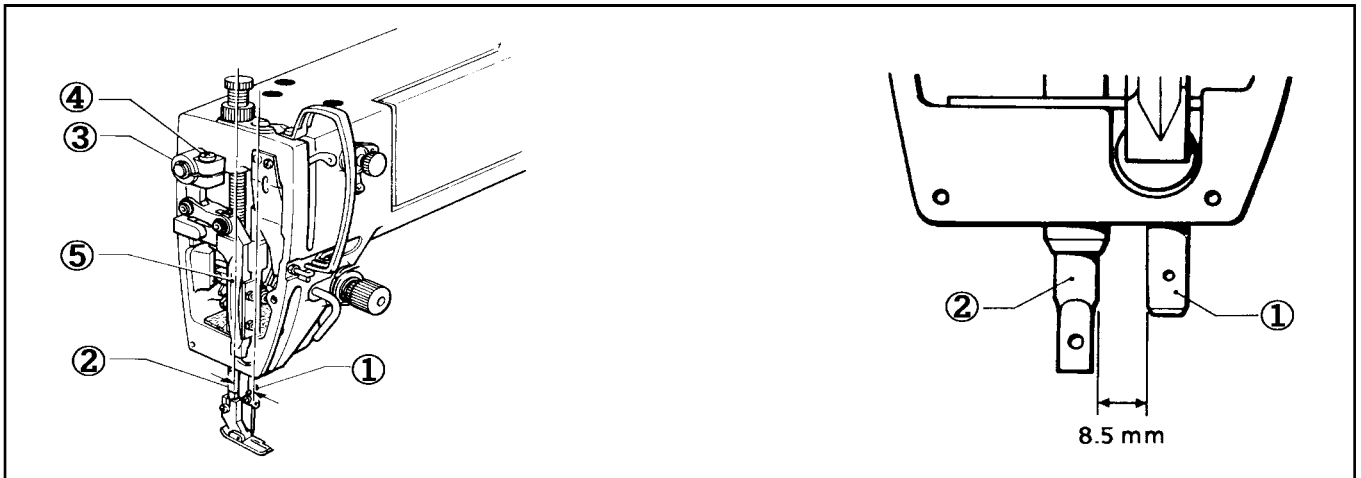
- For thin materials : The needle tip is aligned with tips of the feed dog② and the upper surface of the needle plate③.
- For thick materials : There is a 5mm gap between the needle tip and the upper surface of the needle plate③.

2. To adjust the timing, loosen the screw⑤ of the feed lifting eccentric wheel④ and the screw⑦ of the level feed eccentric wheel⑥. If the feed dog descends below the needle plate too soon, turn the feed lifting eccentric wheel④ and the level feed eccentric wheel⑥ opposite to its normal rotation. If the feed dog is too late, turn the wheel slightly forward.

3. Tighten the screws ⑤ and ⑦.

## 조 정 / ADJUSTMENT

### 5. 침이송조정 / Adjusting the needle feed



#### 1. 바늘흐름의 조정 / Needle bar bracket position

★ 다이얼을 0위치로 하고, 미싱플리를 돌렸을 때 침봉①과 압봉②이 평행하게 되어있는 것을 확인해주시시오.

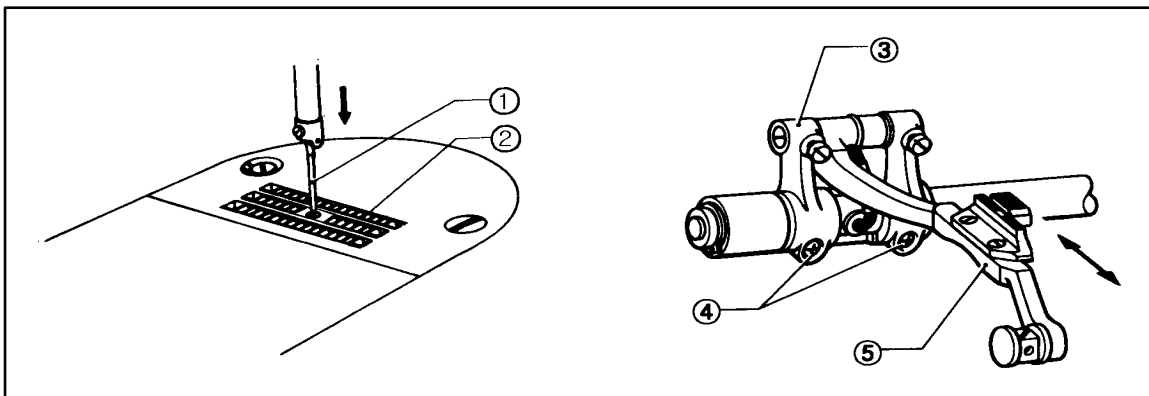
[침봉①과 압봉②이 평행하지 않을때의 조정방법]

침이송아암③의 침나사④를 풀고, 침봉대⑤를 전후로 이동시켜 침봉①과 압봉②이 평행하게 되도록 조정해주시시오.

★ Set the feed regulating dial to 0 and turn the machine pulley. Check that the needle bar ① and the presser bar ② are parallel at the this time.

If they are not parallel, loosen the screw ④ of the needle feed arm ③, then move the needle bar bracket⑤ forward or backward.

#### 2. 침락 조정 / Feed dog position



★ 다이얼을 최대위치로 하고 미싱플리를 돌렸을 때 바늘끝①이 톱니②의 바늘구멍의 중심에 들어가는 것을 확인해주시시오.

[바늘끝①이 톱니②의 바늘구멍 중심에 있지 않을때의 조정방법]

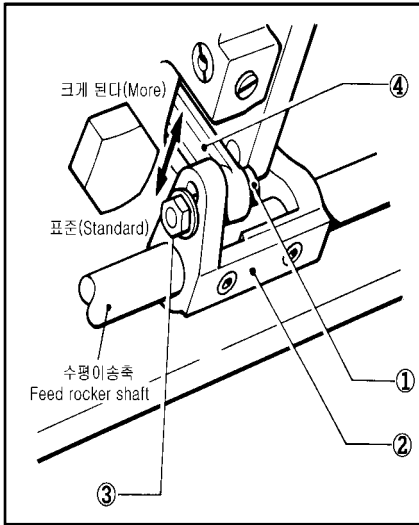
수평이송대아암③의 침나사④을 풀고, 이송대(조)⑤을 전후로 이동시켜서, 바늘끝①이 톱니②의 바늘구멍의 중심에 들어가도록 조정해주시시오.

★ Set the feed regulating dial to maximum and turn the machine pulley. Check that the needle ① enters the center of the feed dog ② hole at this time.

If the needle ① does not enter the center of the feed dog ② hole, loosen the screw ④ of the feed rocker bracket arm ③, then move the feed bracket assembly ⑤ forward or backward.

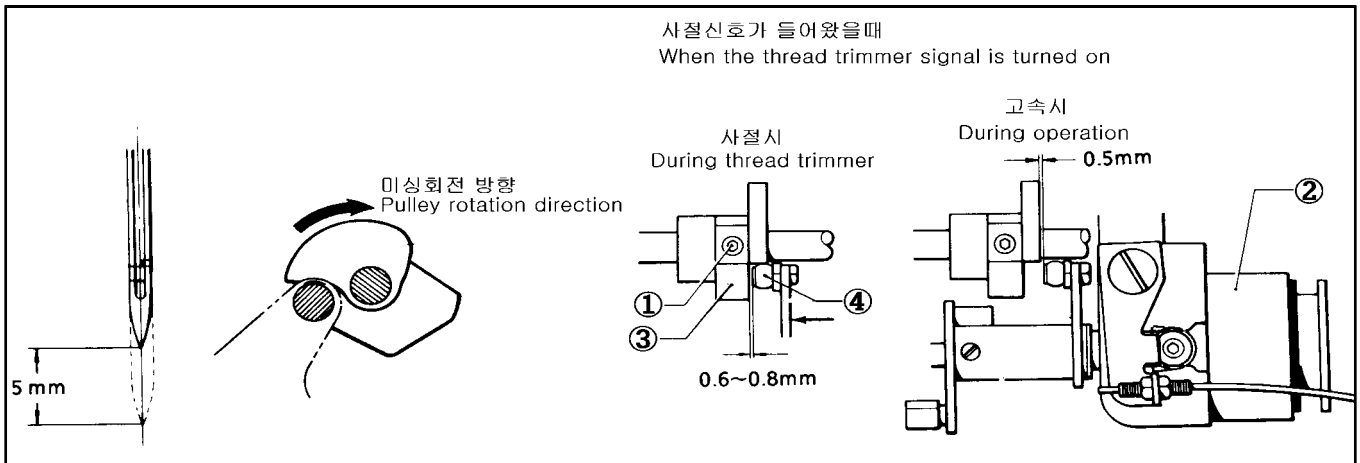
# 조 정 / ADJUSTMENT

## 3. 침이송량의 조정 / Needle feed amount



- ★ 침이송량을 표준이송량에 대해서 1.2배(20%) 크게 할수가 있습니다. 미끌리기 쉬운 옷감이나 후물용의 옷감봉제를 할 때 조정해주시시오. 표준침이송량의 경우는 단나사①이 수평이송완②의 타원형구멍의 수평이송축 측에 부착되어 있습니다. 침이송량을 크게할 때는 너트③을 풀고, 침이송연간④을 이동시켜주시시오.
- ★ The needle feed amount can 20% larger than the standard needle feed amount. Increase the needle feed amount when sewing slippery or thick materials. For standard feed, the stud screw ① in the slot of the feed rocker arm② is set to the side close to the feed rocker shaft. To increase the needle feed amount, loosen the nut ③ and move the needle feed connecting rod ④ to the opposite side of the feed rocker arm ② slot.

## 6. 사절타이밍조정 / Adjusting the thread trimming timing



### 사절캠의 위치조정 / Thread trimming clutch position

1. 고정나사①을 풀어주십시오.
2. 미상풀리를 돌리고, 침봉이 최하위치에서 5mm상승했을 때 사절솔레노이드②를 누릅니다.
3. 사절솔레노이드②를 누른 상태에서 사절캠③의 홈부를 고로축④에 삽입하고 사절캠③ 단면과 고로축④ 단면의 틈을 0.6~0.8mm로 한 후, 사절캠③의 홈부를 고로축④에 접하도록 하고, 고정나사①을 체결해주시시오.
4. 사절솔레노이드②를 복귀했을 때 사절캠③ 단면과 고로축④ 단면의 틈이 약0.5mm가 되어 있는 것을 확인해주시시오.

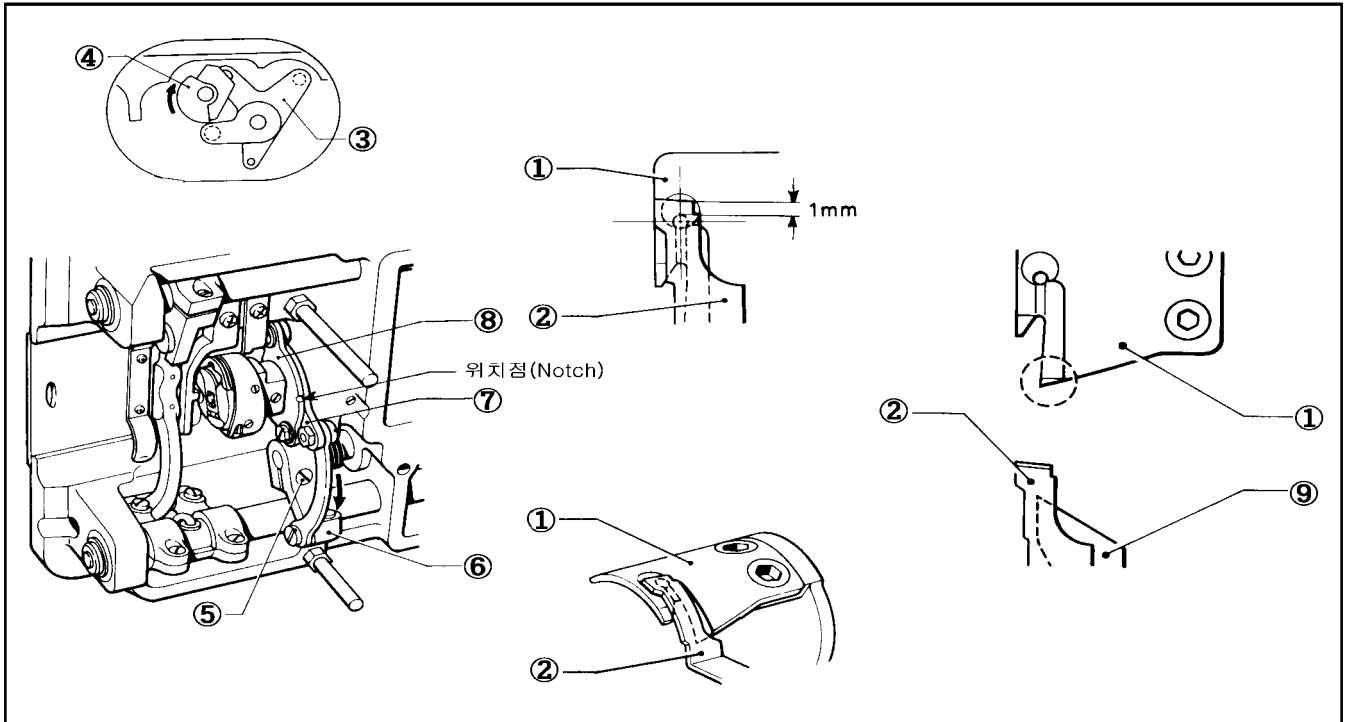
※ 고정나사①은 약40Kg/cm<sup>2</sup>로 체결해주시시오.

1. Loosen the screw ① and turn the machine pulley until the needle bar is raised 5 mm above its lowest position, then depress the thread trimming solenoid ②.
2. With the thread trimming solenoid ② depressed, fit the indentation of the thread trimming clutch ③ over the roller shaft ④.
3. When the space between the side faces of the thread trimming clutch ③ and the roller shaft ④ is 0.6~0.8mm, tighten the screw ① so that the indentation of the thread trimming clutch ③ contacts the roller shaft ④.
4. Check that the space between the side faces of the thread trimming clutch ③ and the roller shaft ④ is 0.5mm when the thread trimming solenoid ② is returned to its original position.

※ Tighten the screw ① with a torque of approx. 40 Kg/cm<sup>2</sup>

## 조 정 / ADJUSTMENT

### 7. 이동칼과 고정칼의 위치조정 / Adjusting the movable and fixed knives



★ 사절캠에 사절캠레버(조)의 고로축이 올라갔을 때 이동칼①과 고정칼②의 날 부분의 맞물리는 양이 약1mm로 되어있는 것을 확인해주시시오.

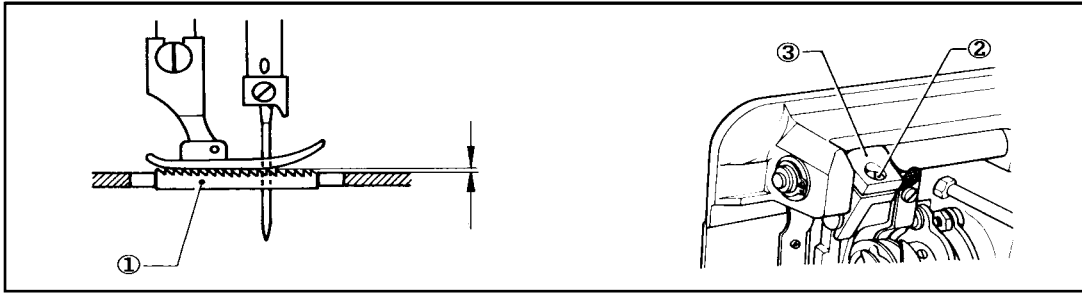
1. 미싱풀리를 돌리고 침봉은 최하위치에서 5mm상승시켜주시시오.
  2. 사절솔레노이드③을 손으로 누르면 사절캠④의 홈부에 고로축이 들어갑니다.
  3. 사절솔레노이드③을 누른 채로 미싱풀리를 돌리고 사절캠④에 고로축이 들어갔을 때, 이동칼① 고정칼②의 날 부분을 맞춰주시시오.
  4. 침나사⑤을 풀고, 사절레버⑥을 이동시켜, 이동칼①이 고정칼②의 날 부분에 1mm 맞물리도록 조정해주시시오. 이때, 사절홀다⑦의 위치점과 사절홀다누름⑧의 위치점이 만납니다.
  5. 조정 후, 침나사⑤을 확실히 체결해주시시오.
- ※ 실처리⑨은 반드시 이동칼①의 아래에 설치해주시시오.

★ Check that the overlap of the movable knife ① and the fixed knife ② is approx. 1 mm when the rotation of thread trimming clutch ④ has lifted the roller shaft of the thread trimming cam lever assembly to its farthest extent.

1. Turn the machine pulley so that the needle bar is 0.5 mm above its lowest position.
  2. Depress the thread trimmer solenoid ③ manually so that the roller shaft fits in the indentation of the thread trimming clutch ④.
  3. With the thread trimmer solenoid ③ depressed, turn the machine pulley. Adjust the movable knife ① and the fixed knife ② so that they overlap when the rotation of thread trimming clutch ④ has lifted the roller shaft of the thread trimming cam lever assembly to its farthest extent.
  4. Loosen the screw ⑤ and move the thread trimmer lever ⑥. Adjust the overlap of the movable knife ① and the fixed knife ② to 1 mm. At this time, the index marks of the thread trimming holder ⑦ and the notch of the thread trimming holder support ⑧ should align.
  5. Tighten the screw ⑤.
- ※ Make sure that the lower thread finger ⑨ is attached under the movable knife ①.

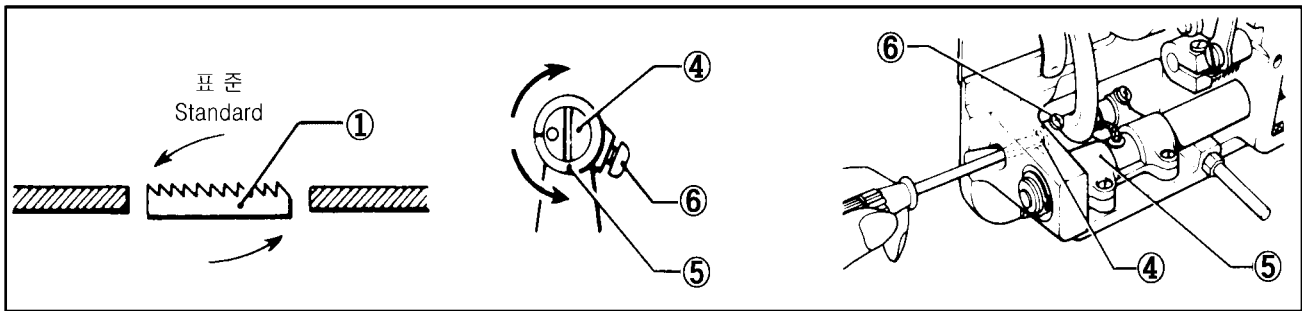
# 조 정 / ADJUSTMENT

## 8. 톱니 높이 조정 / Adjusting the feed dog height and angle



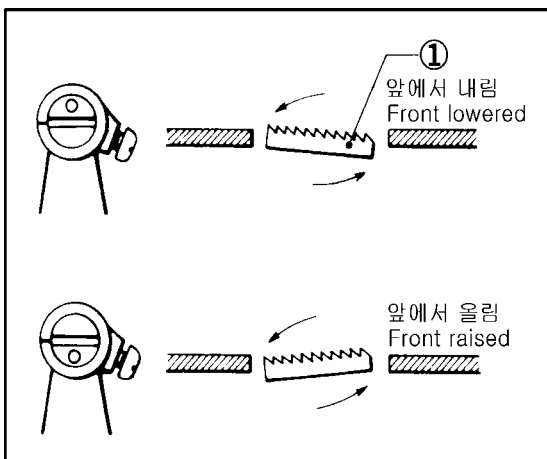
### ◆ 톱니의 높이조정 / Feed dog height

1. 톱니①이 침판상면에서 최대한 올라갔을 때의 표준높이는, 박물용중후물용에서 0.8mm, 후물용에서 1.2mm입니다.
  2. 톱니①이 침판상면에서 최대한 올라갔을 때, 짐나사②를 풀고, 상하이송아암③을 돌리고, 이송대를 상하 움직여 조절해주시시오.
1. The feed dog height should be 0.8 mm for thin and medium materials, and 1.2 mm for thick materials, when the feed dog ① is fully raised.
  2. To adjust the feed dog height, loosen the screw ② with the feed dog ① fully raised, and then rotate the feed lifting crank ③ to move the feed bracket up or down.



### ◆ 톱니의 경사조정

1. 톱니①이 침판상면에서 최대한 올라갔을 때, 표준경사는 이송대축④의 ○표시와 수평이송아암⑤의 표시가 일치합니다.
  2. 톱니①의 경사를 조정하는 경우는, 2개의 고정나사⑥을 풀고, 이송대축④을 표준위치에 대해서 화살표 방향으로 90° 범위 내에서 조정해주시시오.
1. When the feed dog ① is fully raised, its angle is properly adjusted if the circle on the feed bracket shaft ④ aligns with the index on the feed rock shaft arm ⑤.
  2. To adjust the feed dog ① angle, loosen the two screws ⑥ and then rotate the feed bracket shaft ④ within 90° in the directions indicated by the arrows.

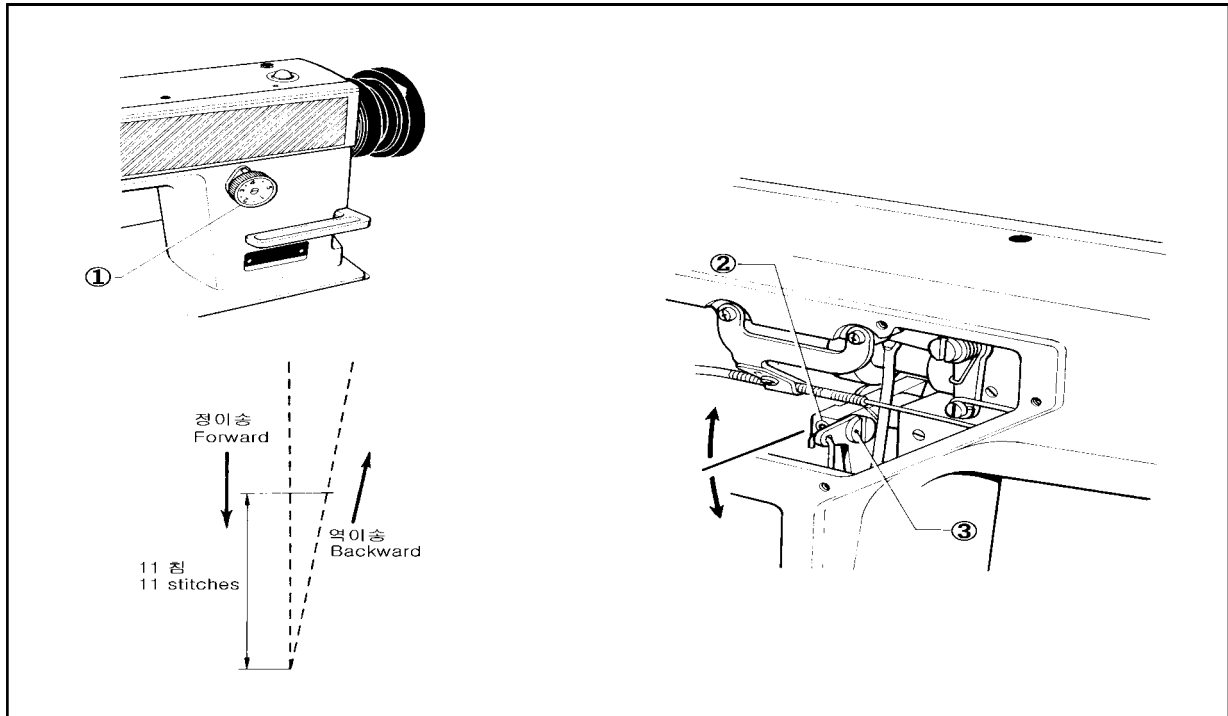


3. 파카링을 방지하기 위해서는 톱니①의 경사를 앞쪽이 내려가도록 해주십시오.
  4. 천 벗어남(재봉 어긋남)을 방지하기 위해서는 톱니①의 경사를 앞쪽이 올라가도록 해주십시오.
- 주) 톱니①의 경사를 조절하면 톱니①의 높이가 변하기 때문에 다시 톱니①의 높이를 조정해주시시오.
3. To prevent puckering, lower the front of the feed dog ①.
  4. To prevent materials from slipping, raise the front of the feed dog ①.
- ※ After adjusting the feed dog ① angle, be sure to adjust the height of the feed dog.

## 조 정 / ADJUSTMENT

### 9. 정이송과 역이송 피치의 조정 /

### Adjusting the forward and backward stitch lengths



★ 정이송과 역이송 피치를 맞출 수가 있습니다.

1. 다이얼①을 눈금 3에 맞춰주십시오.
2. 최하속도(215spm)로 정이송·역이송 재봉을 해주십시오(11침)
3. 조정이 필요한 경우는 아래의 조정을 해주십시오.

(1) 측판을 떼내어주십시오.

(2) 나사②를 풀어주십시오.

(3) 정이송이 역이송보다 큰 경우는 편심핀③의 구멍을 하측으로 하면, 정이송이 크게됩니다.

정이송이 역이송보다 작은 경우는 편심핀③의 구멍을 상측으로 하면, 역이송이 크게됩니다.

※ 편심핀③을 180°돌리면 조정이 역으로 됩니다.

(4) 조정 후, 나사②를 확실히 체결해주십시오.

★ Forward and backward stitch lengths should be adjusted to equal lengths.

1. Set the feed regulating dial ① to mark 3.

2. Sew 11 stitches forward and backward at the inching speed (215 spm)

3. Adjust as follows when the forward and backward stitch lengths are different :

(1) Remove the rear plate.

(2) Loosen the screw ②.

(3) When the forward stitch length is greater than the backward, set the hole of the pin ③ lower.

When the forward stitch length is less than the backward, set the hole of the pin ③ higher.

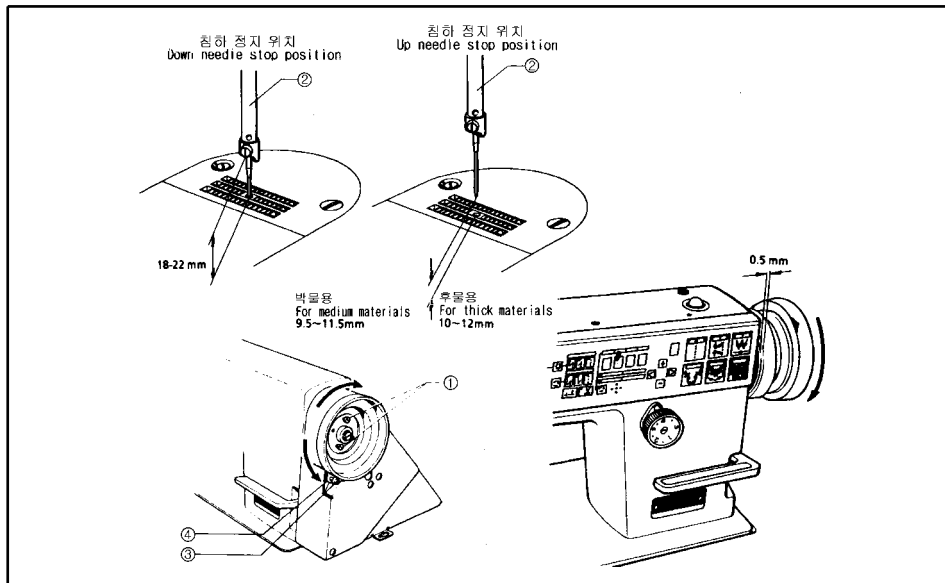
※ Feed adjustment should reverse when the pin ③ is turned 180°

(4) Firmly tighten the screw ②.



## 조 정 / ADJUSTMENT

### 10. 위치검출기의 조정 / Adjusting the synchronizer



1. 위치검출기는 2개의 소자로 침위치를 검출합니다. 또 침 하신호와 사절신호를 하나의 소자로 제어합니다.
2. 전원스위치를 넣고, 침하정지위치에서 미싱을 정지했을 때 침판 상면에서 침 고정나사 하단까지 18~22 mm 에 정지합니다.

★조정이 필요한 경우는 전원스위치를 끊어주십시오.

#### ❑ 침상정지위치의 조정

★2개의 침나사①를 풀어주십시오.

★침나사①를 미싱폴리의 회전방향에 이동시키면 침봉②가 높은 위치에서 정지합니다.

#### ❑ 침하정지위치의 조정

1. 발판을 밟은 후 중립(발판을 놓는다)으로 해주십시오.

2. 침판상면에서 침고정나사 하단까지 18~22mm로 정지하는 것을 확인해주십시오.

3. 침나사③를 풀고, 위치검출기④을 이동시켜서 조정해주십시오.

※ 다시 침상정지위치를 확인해주십시오.

★폴리를 설치할 때 폴리단면과 위치검출기의 간격을 0.5mm로 해주십시오.

주) 침하정지위치는 조정하지 말아주십시오.

★ The synchronizer includes the two elements which are used to detect the needle position. One of these elements is used to control the down needle stop position signal and the thread trimming signal.

When the power is turned on and the machine is stopped in the down needle stop position, there should be a 18~22 mm gap between the upper surface of the needle plate and the bottom edge of the needle set screw. When the machine is stopped in the up needle stop position, there should be a 9.5~11.5 mm gap between the upper surface of the needle plate and the needle tip with thin or medium materials, or a 10~12 mm gap with thick materials.

If adjustment of needle stop position is necessary, refer to the procedure below.

#### ❑ Adjustment of the up needle stop position

1. Turn off the power.

2. Loosen the two screws ①.

3. To raise the needle bar ②, rotate the screws ① in the direction of normal pulley rotation.

To lower the needle bar ②, rotate the screws ① in the opposite direction.

※ The synchronizer is adjusted at the factory. Do not remove the synchronizer after removing the machine pulley.

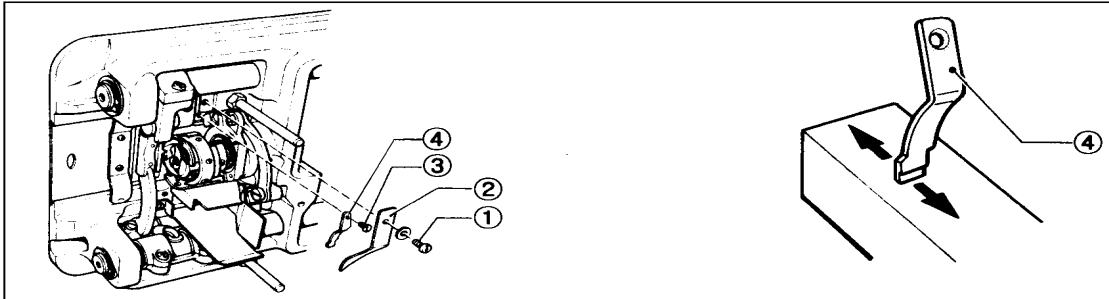
When attaching the pulley, set a 0.5 mm gap between the pulley edge and the synchronizer.

Do not adjust the down needle stop position.

## 조 정 / ADJUSTMENT

### 11. 고정칼과 이동칼의 설치방법 / Removing the fixed and movable knives

#### 1. 고정칼의 빼내는 방법 / Removing the fixed knife

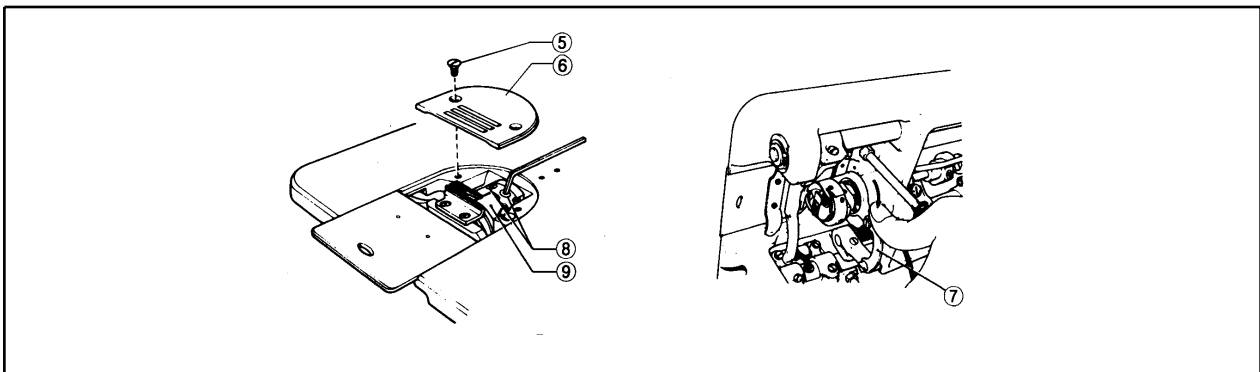


◎ 실의 잘림이 나쁘게 되었을 때 고정칼④을 위의 그림과 같이 갈아주십시오.

(If the knife ④ becomes dull, sharpen it as shown in the figure above.)

- 1 전원스위치를 OFF 해주십시오. (Turn off the power.)
- 2 미싱을 눕혀주십시오. (Tilt the machine head until it stops.)
- 3 침나사①을 풀어내고, 밀실처리판②를 빼내어주십시오. (Remove the screw ① and the lower thread finger ②.)
- 4 점시나사③을 풀어내고, 고정칼④을 빼내어주십시오. (Remove the screw ③ and the fixed knife ④.)

#### 1. 이동칼의 빼내는 방법 / Removing the movable knife



1. 올림대로 노루발을 올려주십시오. (Raise the presser foot using the presser bar lifter.)
  2. 침판나사⑤를 풀고, 침판⑥을 빼내어 주십시오. (Remove the screw ⑤ and the needle plate ⑥.)
  3. 침나사⑦를 풀고, 톱니⑧를 빼내어 주십시오. (Remove the screws ⑦ and the feed dog ⑧.)
  4. 점시나사⑨를 풀고, 보조침판⑩을 빼내어 주십시오.  
(Remove the screws ⑨ and the auxiliary needle plate ⑩.)
  5. 미싱풀리를 돌리고, 침봉을 최상위치에서 고정해 주십시오.  
(Turn the machine pulley until the needle bar reaches its highest position.)
  6. 사절연결로드⑦을 손으로 화살표 방향으로 누르고, 고정나사⑧의 보이는 위치에서 고정해 주십시오.  
(Press the th read trimming rod ⑦ by hand in the direction of the arrow until the screw ⑧ can be seen.)
  7. 침판나사⑧을 풀고, 이동칼⑨을 빼내어 주십시오. ( Remove the screw ⑧ and the movable knife ⑨.)
- 주1) 침판⑥ 및 이동칼⑨을 빼내었을 때는, 바늘을 빼내어 주십시오.  
(Before removing the needle plate ⑥ and the movable knife ⑨, remove the needle)
- 주2) 설치는 역순서로 해주십시오. (Reassembly is performed by reversing the above procedure.)

## 조정 개소의 보기

현 상	원 인	점 검	처리·대책	페이지
바늘 부러짐	바늘 설치방법이 나쁘다	바늘의 방향·높이	바늘을 바르게 향하도록 설치한다.	4
	바늘이 휘어져있다 바늘끝의 부서짐, 눈이 막힘	바늘	-바늘을 바꾼다	4
	이송 타이밍이 나쁘다	-	[이송타이밍 조정]을 한다	16
	바늘과 가마의 타이밍이 나쁘다	침봉상승량	[바늘과 가마의 타이밍 조정]을 한다	15
		침봉높이	[바늘과 가마의 타이밍 조정]을 한다	15
		바늘과 가마칼끝의 틈	[바늘과 가마의 타이밍 조정]을 한다	15
와이퍼의 높이가 높다	와이퍼위치	와이퍼 부착나사로 조정한다		
실 끊 김	실 통과가 잘못되었다	실의 통과시키는 방법	실을 바르게 통과시킨다	4
	바늘이 휘어져있다 바늘끝의 부서짐, 눈이막힘	바늘	바늘을 바꾼다	4
	바늘 설치방법이 나쁘다	바늘의 방향	바늘을 바른 방향에 설치한다	4
	윗실 장력이 너무 강하다	윗실 장력	윗실 장력을 적당히 강하게 한다.	6
	밑실 장력이 너무 강하다	밑실 장력	밑실 장력을 적당히 강하게 한다	6
	윗실의 처짐	스프링의 작동량	스프링 조절을 한다	6
	가마의 유량이 적다	유량의 확인	적정한 유량으로 한다	2

## TROUBLESHOOTING GUIDE

Problem	Cause	Check	Solution	Page
Needle breakage	Improper needle installation	Needle facing, height	Reinstall needle.	4
	Bent needle Blunt needle tip jammed eye	Needle	Replace needle	4
	Improper feed timing	-	Adjust feed timing.	16
	Improper needle to rotary hook timing	Needle bar stroke	Adjust needle to rotary hook timing.	15
		Needle bar height	Adjust needle to rotary hook timing.	15
		Needle to rotary hook gap	Adjust needle to rotary hook timing.	15
	Thread wiper too high	Thread wiper position	Adjust thread wiper position with screw.	
Thread breakage	Improper threading	Threading	Rethread.	4
	Bent needle Blunt needle tip jammed eye	Needle	Replace needle	4
	Improper needle installation	Needle facing, height	Reinstall needle.	4
	Excessive needle thread tension	Needle thread tension	Adjust needle thread tension.	6
	Excessive bobbin thread tension	Bobbin thread tension	Adjust bobbin thread tension.	6
	Loose needle thread	Thread take-up spring operation	Adjust thread take-up spring.	6
	Insufficient rotary hook lubrication	Oil supply	Adjust oil supply.	2

## 조정 개소의 보기

현 상	원 인	점 검	처리·대책	페이지
달아서 끊어짐	실 지나가는 곳에 상처가 있다	—	페이퍼 등으로 닦는다	/
	바늘끝이 부러져있다	—	바늘을 바꾼다	4
비 봉	바늘의 설치방법이 나쁘다	바늘의 방향·높이	바늘을 올바른 방향으로 설치한다	4
	바늘의 선택불량	바늘의 크기·길이	1등급 크기의 바늘로 교환한다	/
	바늘이 휘어져있다 바늘 끝이 부러져있다	바늘	바늘을 바꾼다	4
	가마칼끝이 부러져있다	가마칼끝	가마를 바꾼다	/
	실의 통과시키는 방법이 잘못되었다	실의 통과시키는 방법	실을 올바르게 통과 시킨다	4
	노루발이 뜬다	누름대 압력	누름대 조절나사를 조인다.	/
		노루발의 높이	노루발의 높이 조절을 한다	/
	바늘과 가마의 타이밍이 나쁘다	침봉 상승량	[바늘과 가마의 타이밍 조정]을 한다	15
		침봉 높이	[바늘과 가마의 타이밍 조정]을 한다	15
		바늘과 가마의 간격	[바늘과 가마의 타이밍 조정]을 한다	15
	바늘촉의 윗실 잔량이 너무 짧고 천밀에 남지 않는다	—	프리텐션 조절	6
	사절시, 보빈이 공전해서 보빈 케이스에서 나온 밀실의 길이가 짧고 밀실이 올라가지 않는다	보빈케이스 공전방지스프링	공전방지스프링을 바꾼다	/
	실 잡이 스프링이 너무 약해서 밀실을 잡아 올리지 못 한다	실 잡이 스프링의 강함	실 잡이 스프링 조절을 한다	6

## TROUBLESHOOTING GUIDE

Problem	Cause	Check	Solution	Page	
Thread fraying or breakage	Burr in thread path	—	Remove with sandpaper.	/	
	Blunt needle tip	—	Replace needle.	4	
Skipped stitches	Improper needle installation	Needle facing, height	Reinstall needle.	4	
	Wrong needle for application	Needle size, length	Replace needle with larger count needle.	/	
	Bent needle Blunt tip	Needle	Replace needle.	4	
	Blunt rotary hook point	Rotary hook point	Replace rotary hook	/	
	Improper threading	Threading	Rethread.	4	
	Poor presser foot contact	Presser bar pressure		Tighten presser foot adjustment screw.	/
		Presser bar height		Adjust presser bar height	/
	Improper needle to rotary hook timing	Needle bar rise		Adjust needle to rotary hook timing	15
		Needle bar height		Adjust needle to rotary hook timing.	15
		Needle to rotary hook timing		Tighten presser foot adjustment screw.	15
	Needle thread remainder too short; does not remain in material.	—		Adjust pretension.	6
	Bobbin spins during thread cutting and bobbin thread remainder gets too short; won't rise.	Bobbin presser spring		Replace bobbin presser spring.	/
	Thread take-up spring tension too weak, won't raise bobbin thread.	Thread take-up spring tension		Adjust take-up spring tension	6

## 조정 개소의 보기

현 상	원 인	점 검	처리·대책	페이지
윗실이 죄이지 않는다	윗실 장력이 너무 약하다	—	윗실 장력을 강하게 한다	6
	밑실 장력이 너무 강하다	—	밑실 장력을 강하게 한다	6
밑실이 죄이지 않는다	윗실 장력이 너무 약하다	—	윗실 장력을 약하게 한다	6
	밑실 장력이 너무 강하다	—	밑실 장력을 강하게 한다	6
타오루눈 등의 죄임 불량	실 지나는 길의 마무리가 나쁘다	각 실 지나는 길의 확인	퍼프(puff) 등으로 닦는다	/
	보빈의 미끄럼 불량	밑실을 잡아당겨, 실의 장력을 확인한다	보빈을 교환 한다 가마를 교환 한다	/
	가마와 가마고정의 간격이 작다	가마고정의 간격을 확인한다	[바늘과 가마의 타이밍 조정]을 한다	15
윗밑실 모두 잘리지 않는다	이동 칼과 고정 칼이 맞물려 있지 않다	—	이동 칼과 고정 칼을 맞물리게 한다	19
	이동 칼 고정 칼의 날 부분의 상처마모	이동 칼 고정 칼의 날 부분	이동 칼과 고정 칼의 교환	23
	이동 칼이 움직이지 않는다	사절신호가 나오는가	전기회로의 점검 사절솔레노이드 교환	/
윗실이 잘리지 않는다	바늘의 설치방법이 나쁘다	바늘의 방향	바늘을 올바르게 설치 한다	4
	최종 땀에서 봉비되고, 이동 칼이 윗실을 잡지 못한다	침하정지위치를 확인한다	침하정지위치의 조정	22
	이동 칼과 고정 칼이 맞물려 있지 않다	—	이동 칼과 고정 칼을 맞물리게 한다	19
밑실이 잘리지 않는다	이동 칼과 고정 칼의 잘림이 나쁘다	이동 칼 고정 칼의 날 부분	이동 칼과 고정 칼의 교환	23
	이동 칼과 고정 칼이 맞물려 있지 않다	—	이동 칼과 고정 칼을 맞물리게 한다	19

## TROUBLESHOOTING GUIDE

Problem	Cause	Check	Solution	Page
Needle thread slack.	Insufficient needle thread tension	—	Increase needle thread tension.	6
	Excessive needle thread tension	—	Decrease bobbin thread tension.	6
Bobbin thread slack.	Excessive needle thread tension	—	Decrease needle thread tension.	6
	Insufficient needle thread tension	—	Increase bobbin thread tension.	6
Improper looping stitch tightening	Rough thread path	Thread path	Polish with fine sandpaper.	/
	Poor bobbin rotation	Tension of bobbin thread leader	Replace bobbin, rotary hook.	/
	Rotary hook to rotary hook stop gap too small	Gap	Adjust needle to rotary hook timing.	15
Improper thread cutting  a. Needle, bobbin threads not cut  b. Needle thread not cut  c. Bobbin thread not cut	Movable knife, fixed knife do not overlap.	—	Adjust knives	19
	Movable, fixed knife edges worn or rough.	Knives	Replace knives.	23
	Movable knife does not move	Thread cutter signal transmission	Check electrical circuits; replace thread cutter solenoid.	/
	Improper needle installation	Needle facing	Reinstall needle.	4
	Last stitch skipped, needle thread not caught by thread cutter.	Thread take-up spring stroke	Adjust thread take-up spring.	22
	Movable knife, fixed knife do not overlap	—	Adjust knives.	19
	Movable, fixed knives dull.	Knives	Replace knives.	23
Movable knife, fixed knife do not overlap	—	Adjust knives.	19	



## 조정 개소의 보기

현 상	원 인	점 검	처리·대책	페이지
처음 재봉의 윗실 빠짐	조자접시의 열림량이 적다	조자접시의 열림량	실조절장치의 조정	/
	프리텐션이 너무 강하다	—	프리텐션 조정	6
	실에 대해서 바늘이 너무 크다	—	1등급 바늘로 바꾼다	/
	침상정지위치가 너무 높아서 실채기에서 빠진다	침상정지위치에서의 실채기의 높이	침상정지위치를 낮춘다	22
사절칼이 움직이지 않는다	사절슬레노이드가 작동하지 않는다	테스트로 확인 한다	사절슬레노이드를 교환 한다	/
	사절신호가 나오지 않는다	—	회로 확인 모터의 조정설명서 참조	/
와이퍼가 실을 떨어버리지 못한다	윗실이 너무 길다	—	프리텐션 조정	6
	타이밍이 너무 빨라, 사조자접시가 닫히지 않은 상태에서 와이퍼 한다	—	작동시간조정	/
	천, 노루발의 저항이 너무 크다	—	뒤 틈이 있는 노루발로 교환	/
	와이퍼의 작동시간이 너무 짧다	—	작동시간조정	/
봉제를 하면서 옷감을 절단하지 못한다	윗칼과 밑칼에 틈이 있다	—	윗칼 설치위치를 조정 한다	24
	윗칼과 밑칼의 맞물리는 양이 나쁘다	—	윗칼과 밑칼의 맞물리는 양을 조정 한다	24
	윗칼의 째림이 나쁘다	—	윗칼을 교환한다	/
코너 재봉에서의 절단부 불량	윗칼의 위치가 너무 앞쪽에 있다	—	윗칼 전후위치를 조정한다	24
	윗칼의 위치가 너무 뒤쪽에 있다	—	윗칼 전후위치를 조정한다	24

## TROUBLESHOOTING GUIDE

Problem	Cause	Check	Solution	Page
<b>Needle thread escapes at start of sewing.</b>	Tension disc does not open sufficiently.	Tension disc opening	Adjust tension release.	/
	Excessive pretension	—	Adjust pretension.	6
	Needle too heavy for thread	—	Use smaller size needle.	/
	Up needle stop position too high, thread removed by thread take-up.	Thread take-up height at up needle stop position	Delay up needle stop position timing.	15
<b>Thread cutter mechanism does not function.</b>	Thread cutter solenoid does not function.	Check with tester	Replace thread cutter(solenoid.)	/
	Thread cutter signal not transmitted.	—	Check circuits; refer to motor adjustment manual	/
<b>Thread wiper does not function.</b>	Needle thread remainder too long.	—	Adjust pretension	6
	Timing too early; wipes thread before tension disc closes.	—	Adjust timing.	
	Excessive material, presser foot resistance	—	Replace with presser foot having back channel.	/
	Thread wiper operation too short	—	Adjust operation time.	/
<b>Material end is not cut during sewing.</b>	Gap between upper and lower knife	—	Reposition upper knife	24
	improper engagement of upper and lower knives	—	Adjust overlap of two knives	24
	Upper knife is dull	—	Replace upper knife	/
<b>Material is not cut properly at corners.</b>	Upper knife positioned too far forward	—	Reposition upper knife	24
	upper knife positioned too far to rear	—	Reposition upper knife	24

