

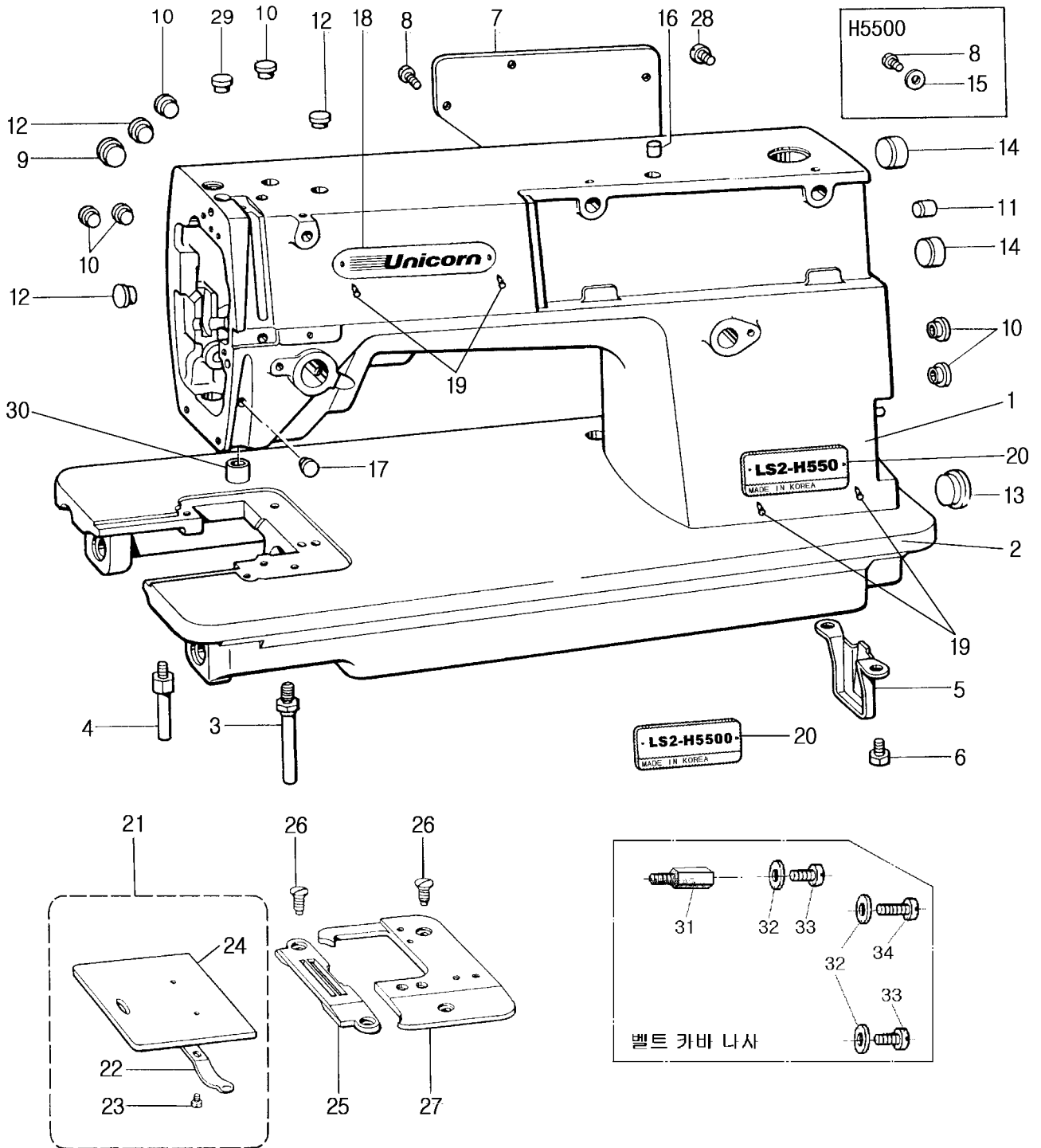
LS2-H550

LS2-H5500

A. 본체관계 / Arm Bed & Accessories	1
B. 바늘대및천평기구 / Needle Bar & Thread Take-up Mechanism	3
C. 침이송 기구 / Needle Feed Mechanism	5
D. 압봉 기구 / Presser Foot Mechanism	7
E. 이송 기구 (1) / Feed Mechanism	9
F. 이송 기구 (2) / Feed Mechanism	11
G. 칼 기구 / Knife Mechanism	13
H. 가마 기구 / Rotary Hook Mechanism	15
I. 기름공급 기구 / Lubrication Mechanism	17
J. 실조절 기구 / Threading Mechanism	19
K. 사절 기구 / Thread Trimmer Mechanism	21
L. 역전 및 실늦추기 기구 / Quick Reverse & Tension Release Mechanism	23
M. 와이퍼 및 마이크로스위치 기구 / Wiper & Micro Switch Mechanism	25
N. 위치검출기 기구 / Synchronizer Mechanism	27
O. 유수판 기구 / Oil Pan Mechanism	29
Z. 부속품 / Accessories	31
게이지 / GAUGE	33

A. 본체관계 / Arm Bed & Accessories

H550, H5500

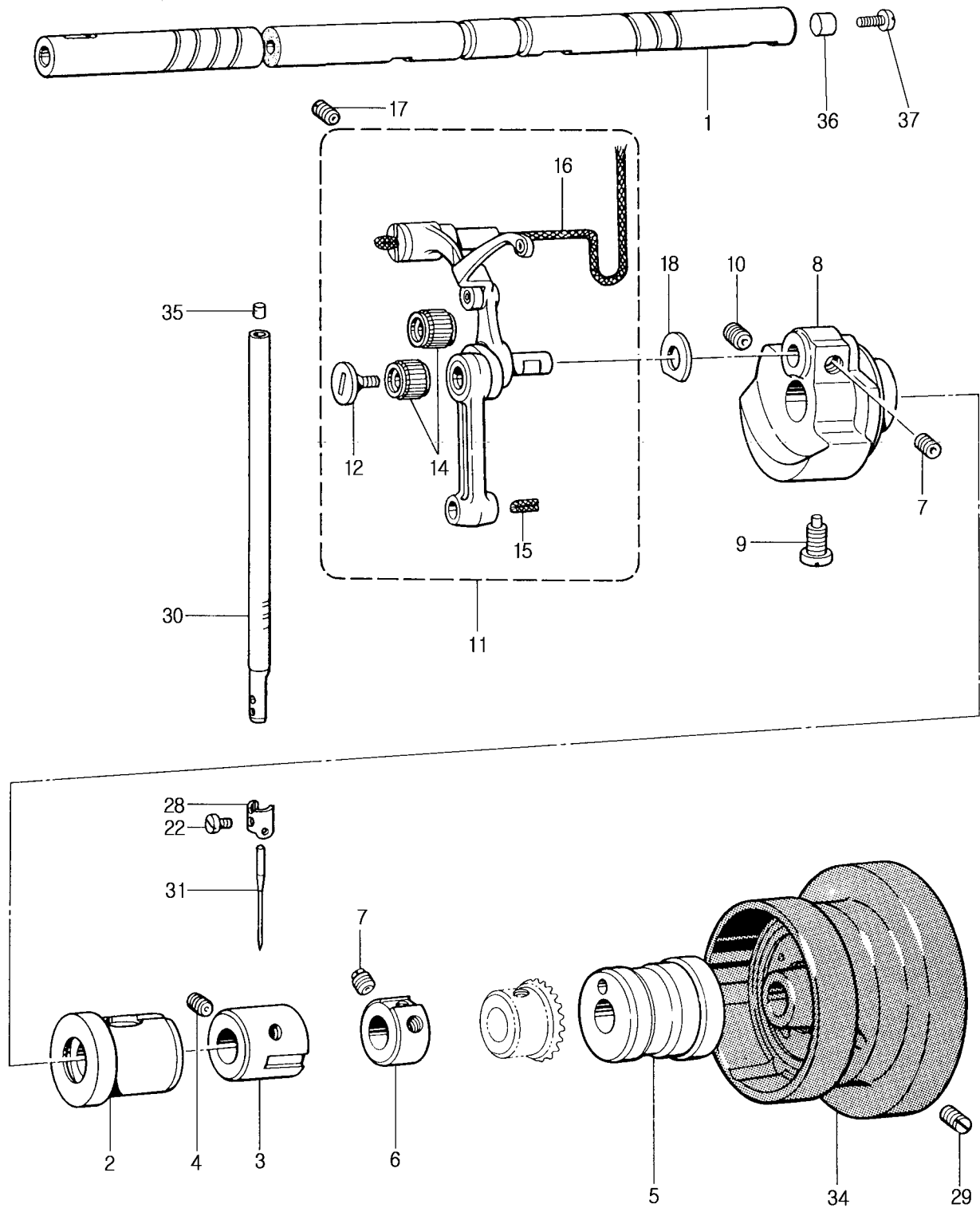


A. 본체관계 / Arm Bed & Accessories

H550, H5500

No.	Code No.	품 명	Parts Name	Q'ty	
				H550	H5500
1	321001	아암	Arm	1	1
2	221007	베드	Bed	1	
	221008				1
3	8075	베드족	Bed Leg (L)	1	1
4	8074	베드족	Bed Leg (S)	1	1
5	223119	펌프카바	Pump Cover	1	1
6	5016	SM 9/32(28)-8 나사	Screw 9/32(28)-8	2	2
7	213001	측판	Rear Cover	1	1
8	1055	SM 11/64(40)-10 나사	Screw 11/64(40)-10	6	6
9	227001	고무마개 Ø15.5	Oil Cap Ø15.5	2	2
10	227002	고무마개 Ø8	Oil Cap Ø8	6	6
11	227003	고무마개 Ø10.7	Oil Cap Ø10.7	1	1
12	227004	고무마개 Ø10.5	Oil Cap Ø10.5	3	3
13	127018	고무마개 Ø19.8	Oil Cap Ø19.8	1	1
14	217002	고무마개 Ø25	Oil Cap Ø25	2	2
15	123062	와셔 (5x9.5x1)	Washer (5x9.5x1)		1
16	227006	고무마개 Ø8.5	Oil Cap Ø8.5	1	1
17	227007	고무마개 Ø4.3	Oil Cap Ø4.3	1	1
18	114009	명판	Name Plate	1	1
19	114011	핀	Pin	4	4
20	324001	형식판	Model Plate	1	
	324002				1
21	129022	미끄럼판(조)	Slide Plate ASSY	1	1
22	123012	스프링	Spring	(1)	(1)
23	1001	SM 3/32(56)-1.9 나사	Screw 3/32(56)-1.9	(2)	(2)
24	123003	미끄럼판	Slide Plate	(1)	(1)
25	323001	침판 (1/8 ")	Needle Plate (1/8 ")	1	1
26	4018	SM 11/64(40)-8 나사	Screw 11/64(40)-8	4	4
27	223008	침판가이드	Needle Plate Guide	1	1
28	1101	SM 1/4(28)-12 나사	Screw 1/4(28)-12	2	2
29	157016	고무마개 Ø13	Oil cap Ø13	1	1
30	212015	오일 스톱퍼링	Oil Stopper Ring	1	1
31	8057	특수 나사	Screw	1	1
32	113017	와셔 d6.5 D13 t1	Washer d6.5 D13 t1	3	3
33	1901	나사 15/64(28)-10	Screw 15/64(28)-10	2	2
34	1904	나사 15/64(28)-12	Screw 15/64(28)-12	1	1

B. 바늘대 및 천평기구 / Needle bar & Thread Take-up Mechanism H550, H5500

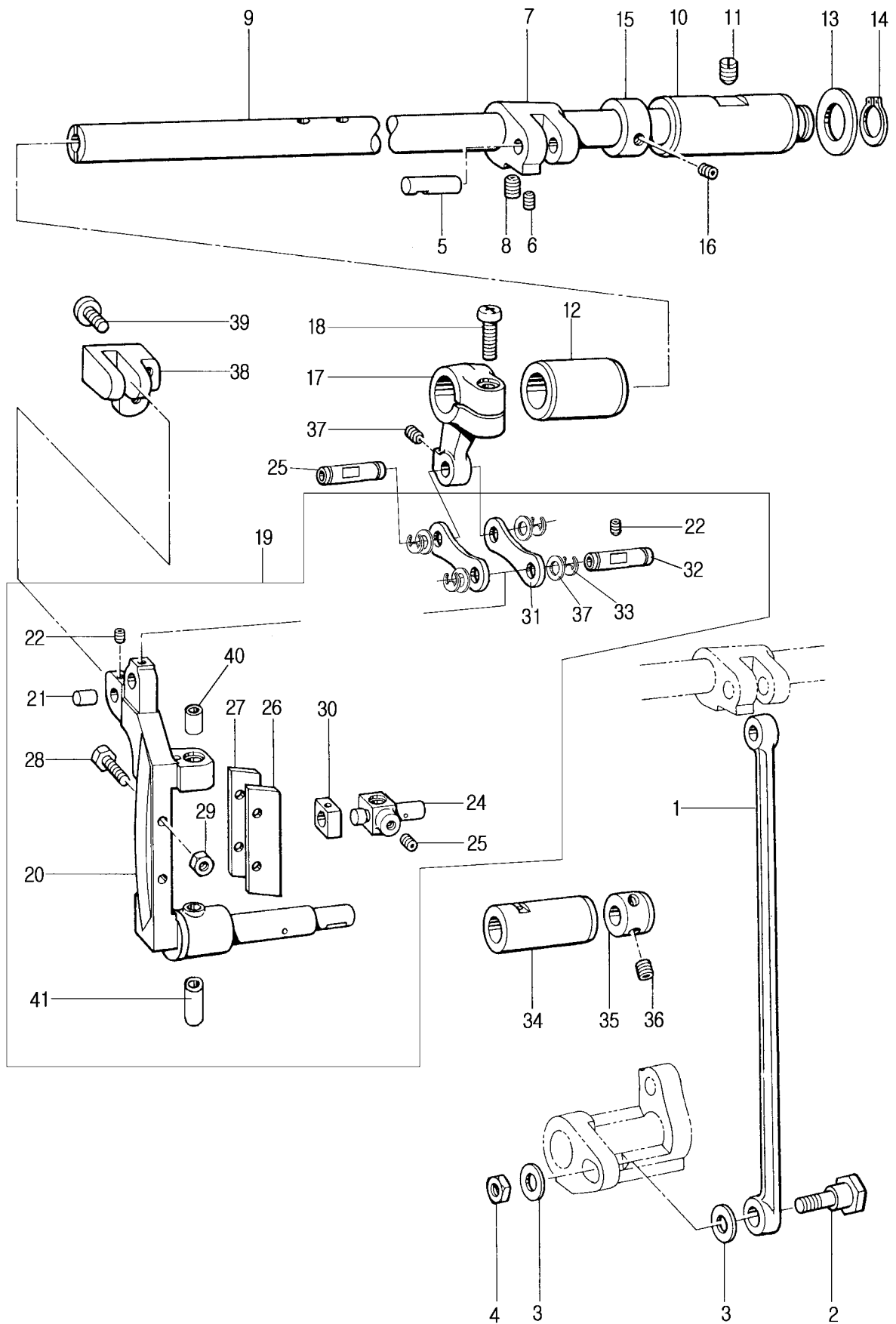


B. 바늘대 및 천평기구 / Needle bar & Thread Take-up Mechanism H550, H5500

No.	Code No.	품 명	Parts Name	Q'ty	
				H550	H5500
1	222005	상축	Upper Shaft	1	1
2	222006	상축붓싱(좌)	Upper Shaft Bush(L)	1	1
3	221009	상축붓싱(중)	Upper Shaft Bush(M)	1	1
4	3039	세트나사 15/64(28)-6	Screw 15/64(28)-6	1	1
5	122003	상축붓싱(우)	Upper Shaft Bush(R)	1	
	122004				1
6	222007	상축세트카라	Upper Shaft Set Coller	1	1
7	3061	SM 1/4(40)-6 나사	Screw 1/4(40)-6	3	3
8	229039	조합크랭크(조)	Thread Take-Up Crank Assembly	1	1
9	7005	SM 9/32(28)-14 나사	Screw 9/32(28)-14	1	1
10	3063	SM 1/4(40)-10 나사	Screw 1/4(40)-10	2	2
11	229002	실채기(조)	Thread Take-Up ASSY	1	1
12	8019	SM 9/64(40)-6 좌나사	Left Screw 9/64(40)-6	(1)	(1)
14	226013	니들베어링	Needle Bearing	(2)	(2)
15	138002	기름심지 (L=27)	Wick (L=27)	(1)	(1)
16	228017	기름심지 4X4 (L=150)	Wick 4X4 (L=150)	1	1
17	3042	SM 1/4(28)-10 나사	Screw 1/4(10)-10	1	1
18	123058	와셔	Washer	1	1
22	2009	SM 1/8(40)-4.5 나사	Screw 1/8(40)-4.5	1	1
28	223007	바늘대 실안내	Needle Bar Thread Guide	1	1
29	2072	SM 15/64(28)-14 나사	Screw 15/64(28)-14	2	2
30	322001	바늘대(DB)	Needle Bar(DB)	1	1
31	116002	바늘 DBX1(#14)	Needle DBX1(#14)	1	1
34	214006	풀리	Pulley	1	
	124003				1
35	228010	침봉코르크	Needle Bar Cork	1	1
36	227016	기름마개	Oil Cap	1	1
37	1106	나사 11/32(28)-8	Screw 11/32(28)-10	1	1

C. 침이송 기구 / Needle Feed Mechanism

H550, H5500



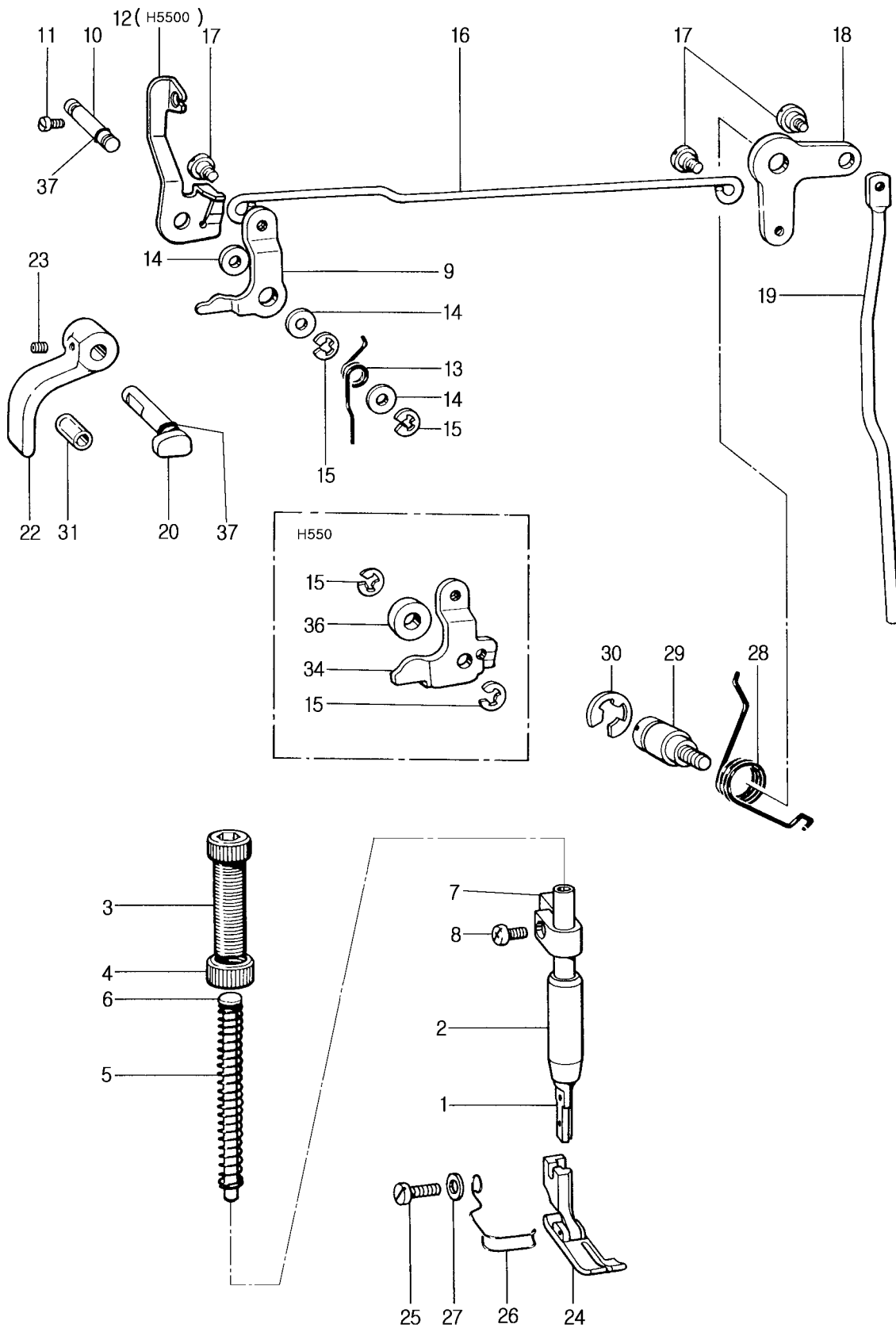
C. 침이송 기구 / Needle Feed Mechanism

H550, H5500

No.	Code No.	품 명	Parts Name	Q'ty	
				H550	H5500
1	211005	침송연결로드	Needle Feed Connecting Rod	1	1
2	6090	단나사 1/4(40)	Stud Screw 1/4(40)	1	1
3	133017	와셔 (6.5x13x1)	Washer (6.5x13x1)	2	2
4	182081	너트 1/4(40)	Nut 1/4(40)	1	1
5	212002	핀 6.35x19.5	Pin 6.35x19.5	1	1
6	3020	11/64(40)-6 나사	Screw 11/64(40)-6	1	1
7	211006	침송축완	Needle Feed Shaft Arm	1	1
8	3058	1/4(40)-6 나사	Screw 1/4(40)-6	2	2
9	212003	침송축	Needle Feed Shaft	1	1
10	212004	침송축 붓싱(우)	Needle Feed Shaft Bush (R)	1	1
11	3034	15/64(28)-6 나사	Screw 15/64(28)-6	1	1
12	212005	침송축 붓싱(좌)	Needle Feed Shaft Bush (L)	1	1
13	213004	와셔(13x22x1.2)	Washer (13x22x1.2)	1	1
14	215001	멈춤링 C12	Stop Ring C12	1	1
15	212006	카라	Collar	1	1
16	3020	11/64(40)-6 나사	Screw 11/64(40)-6	2	2
17	211007	침송완	Needle Feed Arm	1	1
18	1088	7/32(32)-16 나사	Screw 7/32(32)-16	1	1
19	219001	침봉대(조)	Needle Bar Bracket ASSY	1	1
20	211008	침봉대	Needle Bar Bracket	1	1
21	212007	핀 5.5x6	Pin 5.5x6	1	1
22	3008	9/64(40)-4 나사	Screw 9/64(40)-4	2	2
24	221003	침봉잡이	Needle Bar Clamp	1	1
25	3015	11/64(40)-4 나사	Screw 11/64(40)-4	2	2
26	213005	침봉안내판(A)	Needle Bar Guide Plate (A)	1	1
27	213006	침봉안내판(B)	Needle Bar Guide Plate (B)	1	1
28	5001	9/64(40)-18 나사	Screw 9/64(40)-18	2	2
29	182093	너트 9/64(40)	Nut 9/64(40)	2	2
30	212001	침봉안내 슬라이드 블록	Needle Bar Guide Slide Block	1	1
31	211009	침송링크	Needle Feed Link	1	1
32	212008	핀 6.35x12	Pin 6.35x12	2	2
33	125033	E-형 멈춤링5	E-TYPE Stop Ring5	4	4
34	212009	침봉대 붓싱	Needle Bar Bracket Bush	1	1
35	212010	카라	Collar	1	1
36	3035	15/64(28)-6 나사	Screw 15/64(28)-6	2	2
37	223011	와셔	Washer	4	4
38	211010	침봉대 안내	Needle Bar Bracket Guide	1	1
39	2112	3/16(32)-20 나사	Screw 3/16(32)-20	2	2
40	212032	침봉부싱(상)	Needle Bar Bush(Upper)	1	1
41	212033	침봉부싱(하)	Needle Bar Bush(Lower)	1	1

D. 압봉 기구 / Presser Foot Mechanism

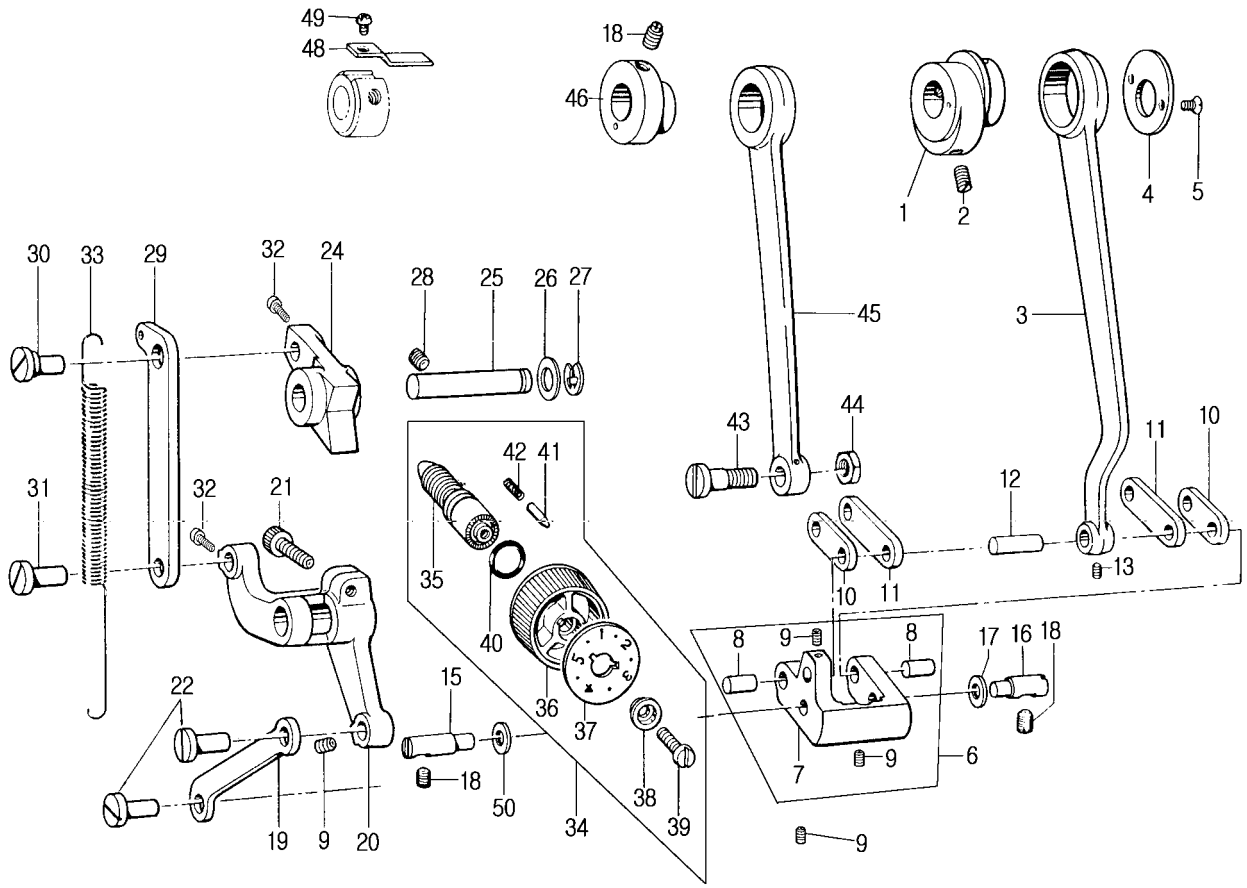
H550, H5500



D. 압봉 기구 / Presser Foot Mechanism

H550, H5500

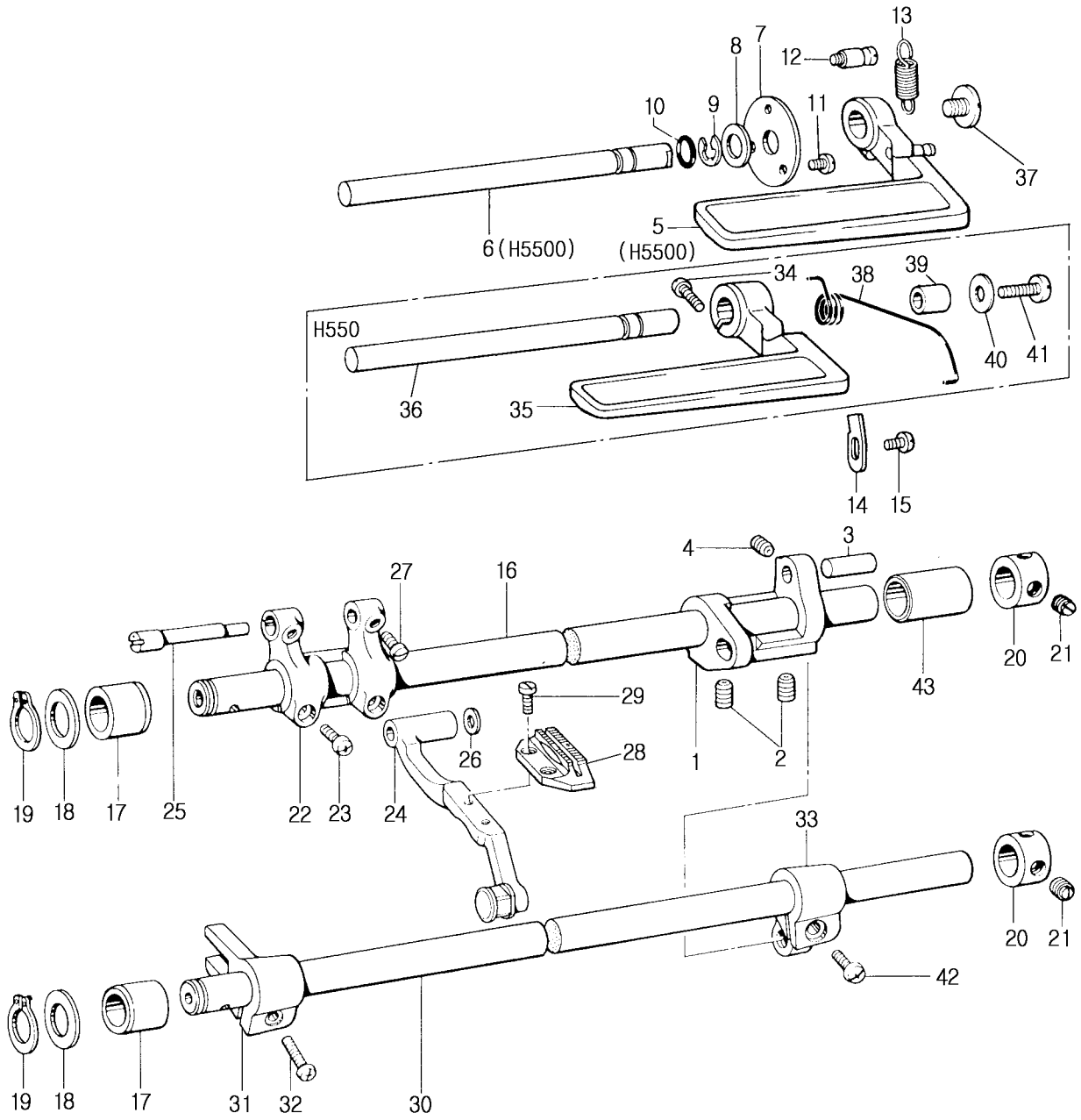
No.	Code No.	품 명	Parts Name	Q'ty	
				H550	H5500
1	222014	압봉	Presser Bar	1	1
2	222015	압봉붓싱	Presser Bar Bush	1	1
3	8096	압조질나사	Adjust Screw	1	1
4	124021	압조질너트	Adjust Nut	1	1
5	115001-H	스프링	Spring	1	1
6	123018	스프링 안내봉	Spring Guide Bar	1	1
7	221011	압봉안내대	Presser Bar Guide Bracket	1	1
8	1038	SM 9/64(40)-10 나사	Screw 9/64(40)-10	1	1
9	223009	올림레버	Presser Bar Lifter Lever	1	1
10	222016	올림레버축	Presser Bar Lifter Lever Shaft	1	1
11	2028	SM 9/64(40)-6 나사	Screw 9/64(40)-6	1	1
12	223010	실늑추기 판	Tension Release Plate		1
13	225002	스프링	Spring	1	1
14	223011	와셔	Washer		2
15	125039	멈춤링 E4	Stop Ring E4	2	2
16	223012	무릎올림연결로드	Knee Lifter Connecting Rod	1	1
17	6046	단나사 3/16	Stud Screw 3/16	3	3
18	223013	무릎올림레바	Knee Lifter Lever	1	1
19	223014	무릎올림봉	Knee Lifter Bar	1	1
20	222018	노루발올림캠	Presser Bar Lifter Crank	1	1
22	131034	노루발올림레바	Presser Bar Lifter	1	1
23	3035	SM 3/16(32)-5 나사	Screw 3/16(32)-5	2	2
24	229005	노루발(조) 1/8"	Presser Foot 1/8" ASSY	1	1
25	2033	SM 9/64(40)-8 나사	Screw 9/64(40)-8	1	1
26	215006	손가락보호대	Finger Guard	1	1
27	123094	와셔	Washer	1	1
28	225003	무릎올림레바스프링	Spring	1	1
29	6083	단나사 1/4	Stud Screw 1/4	1	1
30	155027	멈춤링 E8	Stop Ring E8	1	1
31	227008	나이론튜브	Nylon Tube	1	1
32	223016	와셔	Washer	1	1
33	223017	와셔	Washer	1	1
34	223106	올림레버	Presser Bar Lifter Lever	1	
36	223011	와셔	Washer	1	
37	127017	O-링	O-Ring	2	2



E. 이송 기구 / Feed Mechanism

H550, H550O

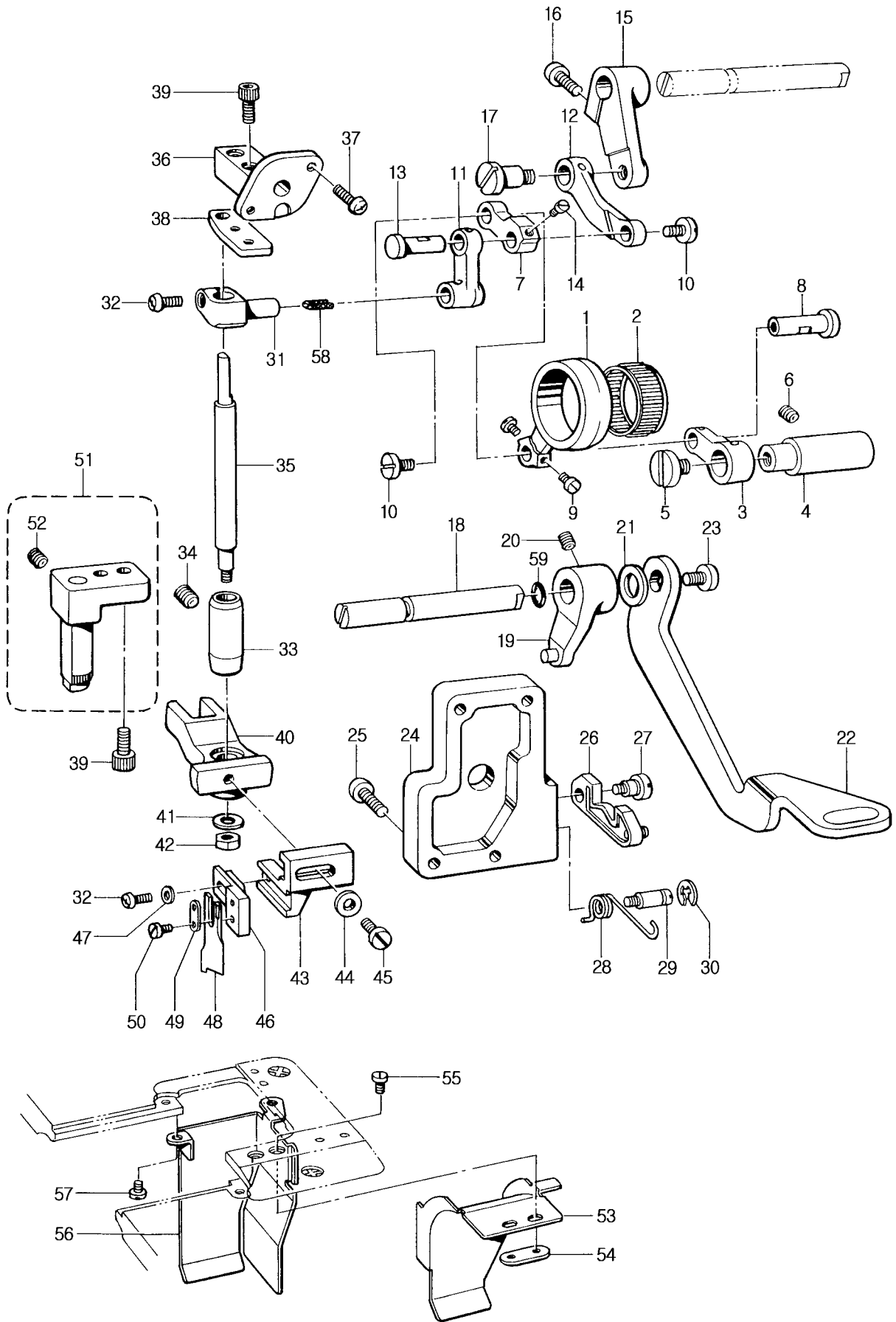
No.	Code No.	품 명	Parts Name	Q'ty	
				H550	H550H
1	212038	수평이송캠	Level Feed Eccentric Wheel	1	1
2	3040	SM 15/64(28)-14 나사	Screw 15/64(28)-14	2	2
3	221012	수평송연간	Level Feed Connecting Rod	1	1
4	223018	송캠카바	Connecting Rod Presser	1	1
5	4009	SM 9/64(40)-5 나사	Screw 9/64(40)-5	2	2
6	219007	절환기(조)	Level Regulator ASSY	1	1
7	211017	절환기	Level Regulator	1	1
8	222020	절환기링크핀	Level Regulator Link Pin	2	2
9	3020	SM 11/64(40)-6 나사	Screw 11/64(40)-6	6	6
10	223109	이송링크(소)	Feed Link(Small)	2	2
11	223110	이송링크(대)	Feed Link(Large)	2	2
12	222021	이송링크핀	Feed Link Pin	1	1
13	2024	SM 9/64(40)-4.5 나사	Screw 9/64(40)-4.5	1	1
15	222025	절환기축(좌)	Feed Regulator Shaft(L)	1	1
16	222026	절환기축(우)	Feed Regulator Shaft(R)	1	1
17	223021	와셔	Washer	1	1
18	3082	SM 15/64(28)-8 나사	Screw 15/64(28)-8	4	4
19	213009	절환기 연결완(D)	Feed Regulator Connecting Rod (D)	1	1
20	211012	절환기 레버	Feed Regulator Lever	1	1
21	9003	SM 3/16(32)-14 나사	Screw 3/16(32)-14	1	1
22	222028	연결핀	Pin	3	3
24	211013	역전기	Feed Regulator	1	1
25	212012	역전기축	Feed Regulator Shaft	1	1
26	223022	와셔	Washer	1	1
27	135019	멈춤링 E7	Stop Ring E7	1	1
28	3038	SM 15/64(28)-8 나사	Screw 15/64(28)-8	1	1
29	213010	커넥팅로드	Connecting Rod	1	1
30	212013	핀심핀	Pin	1	1
31	222028	연결핀 12.5	Connecting Pin 12.5	1	1
32	2049	나사 11/64(40)-8	Screw 11/64(40)-8	2	2
33	225004	역전기스프링	Spring	1	1
34	229012	송조절나사(조)	Stitch Length Control Plate ASSY	1	1
35	222032	송조절나사	Adjust Screw	1	1
36	124032	송조절다이얼	Stitch Length Control Dial	1	1
37	214005	송조절목성판(5mm)	Stitch Length Control Plate(5mm)	1	1
38	123086	압와셔	Length Control Plate Support	1	1
39	2062	SM 3/16(28)-16 나사	Screw 3/16(28)-16	1	1
40	117022	O링	O Ring	1	1
41	112019	노찌핀	Pin	1	1
42	115003	노찌핀스프링	Spring	1	1
43	6096	단나사 9/32(28)-13	Stud Screw 9/32(28)-13	1	1
44	222039	너트 9/32	Nut 9/32	1	1
45	221024	상하이송연간	Feed Lifting Connecting Rod	1	1
46	222040	상하이송캠	Feed Lifting Eccentric Wheel	1	1
48	223029	이송캠스톱퍼	Stopper	1	1
49	1015	SM 9/64(40)-4 나사	Screw 9/64(40)-4	1	1
50	223015	와셔	Washer	1	1



F. 이송 기구 (2)/ Feed Mechanism

H550, H5500

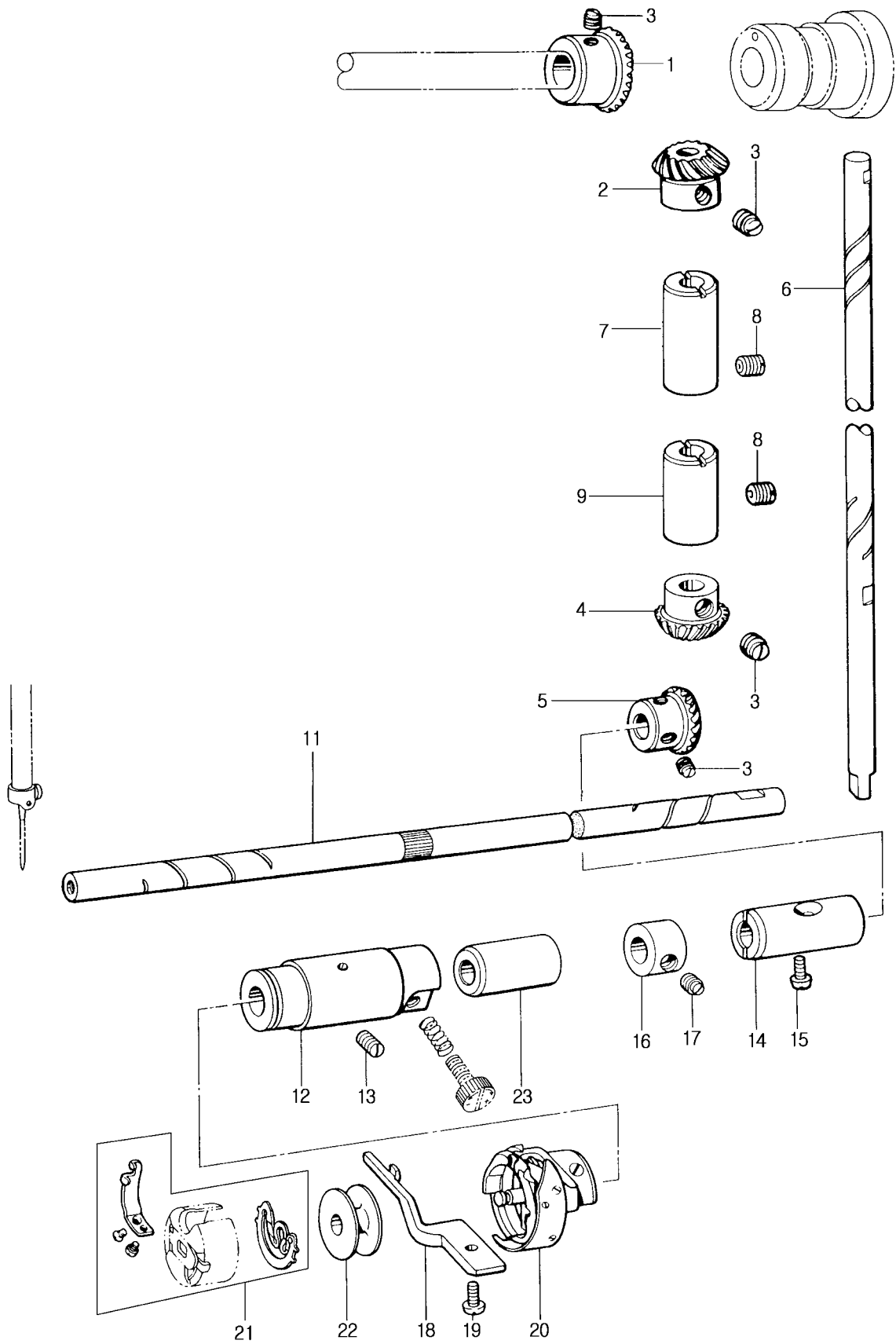
No.	Code No.	품 명	Parts Name	Q'ty	
				H550	H5500
1	211011	수평송완	Feed Rock Arm	1	1
2	3083	1/4(28)-6 나사	Screw 1/4(28)-6	2	2
3	222021	수평송완핀	Feed Rock Arm Pin	1	1
4	3020	11/64(40)-6 나사	Screw 11/64(40)-6	1	1
5	229011	역전핸들(조)	Reverse Lever ASSY		1
6	222030	역전핸들축	Reverse Lever Shaft		1
7	223023	와셔	Washer	1	1
8	223024	와셔 10	Washer 10	1	1
9	155027	멈춤링 E8	Stop Ring E8	1	1
10	227009	O 링	O Ring	1	1
11	1020	9/64(40)-5 나사	Screw 9/64(40)-5	3	3
12	222031	스프링걸이	Spring Hook		1
13	225005	역전레바스프링	Spring		1
14	223025	스톱퍼	Stopper		1
15	1048	11/64(40)-7 나사	Screw 11/64(40)-7		1
16	222033	수평송축	Feed Rock Shaft	1	1
17	222034	송축보싱 19.3	Bush 19.3	2	2
18	223026	와셔	Washer	2	2
19	115007	멈춤링 C15	Stop Ring C15	2	2
20	222035	송축카라	Feed Shaft Collar	2	2
21	3055	1/4(40)-5 나사	Screw 1/4(40)-5	(4)	(4)
22	224004	송대완	Feed Rock Bracket Arm	1	1
23	1060	11/64(40)-14 나사	Screw 11/64(40)-14	2	2
24	219003	송대(조)	Feed Bar ASSY	1	1
25	222037	송대축	Feed Bar Shaft	1	1
26	123061	와셔	Washer	1	1
27	2049	11/64(40)-8 나사	Screw 11/64(40)-8	2	2
28	321002	톱니 1/8"	Feed Dog 1/8"	1	1
29	2016	1/8(44)-6 나사	Screw 1/8(44)-6	2	2
30	222038	상하송축	Feed Lifting Rock Shaft	1	1
31	221022	상하송축크랭크	Feed Lifting Rock Shaft Crank	1	1
32	1060	11/64(40)-14 나사	Screw 11/64(40)-14	1	1
33	221023	상하송완	Feed Lifting Rock Shaft Arm	1	1
34	1079	3/16(32)-14 나사	Screw 3/16(32)-14	1	
35	221048	역전핸들	Reverse Lever	1	
36	222103	역전핸들축	Reverse Lever Shaft	1	
37	2067	나사 3/16(32)-6.5	Screw 3/16(32)-6.5	1	1
38	225029	역전핸들스프링	Spring	1	
39	222102	카라	Collar	1	
40	223108	와셔 6.3x17x1.2	Washer 6.3x17x1.2	1	
41	1104	1/4(28)-25 나사	Screw 1/4(28)-25	1	
42	1080	3/16(32)-16 나사	Screw 3/16(32)-16	1	1
43	212014	송축 보싱	Feed Shaft Bush	1	1



G. 칼기구 / Knife Mechanism

H550, H5500

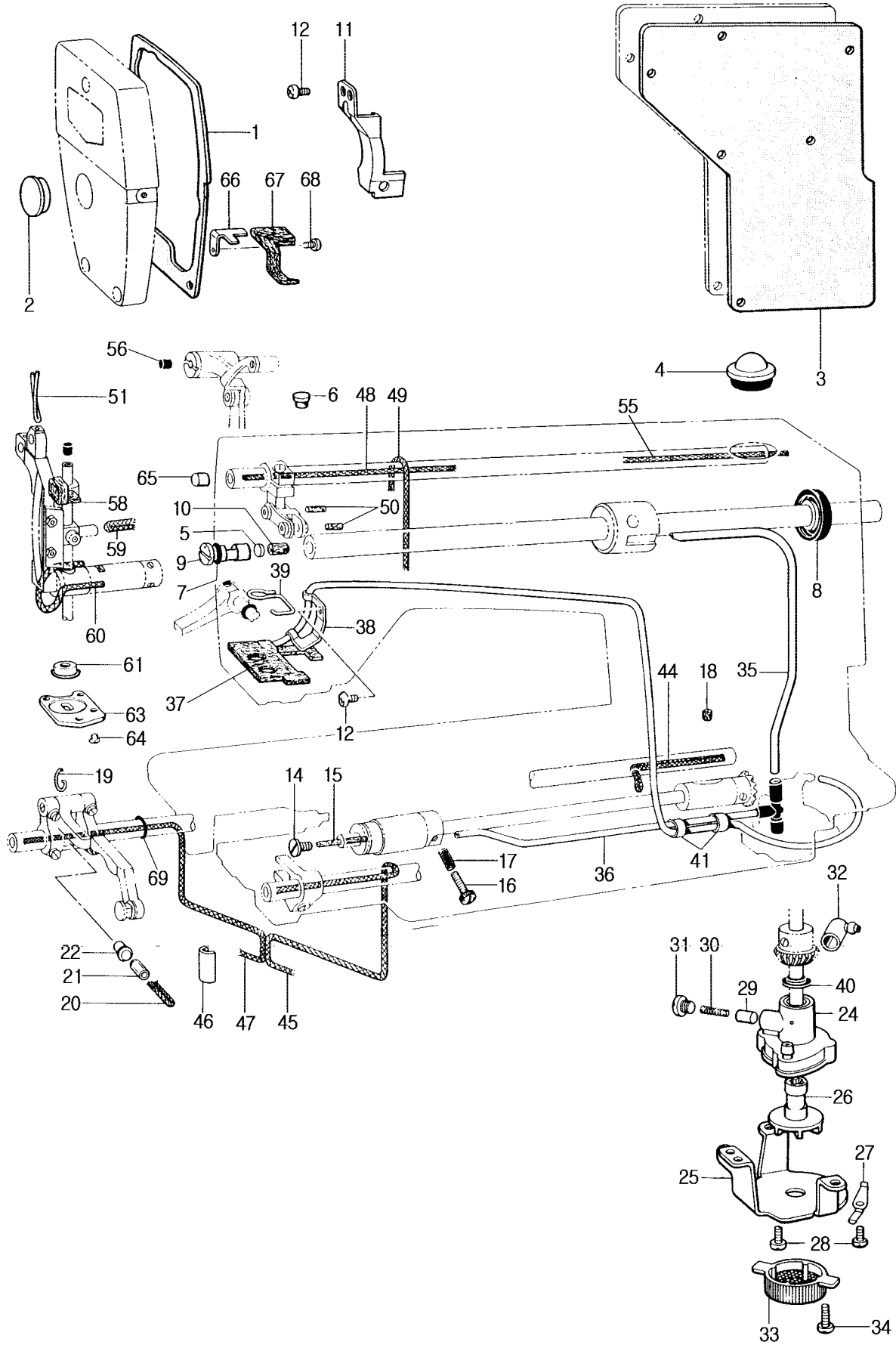
No.	Code No.	품 명	Parts Name	Q'ty	
				H550	H5500
1	221025	칼이동연결로드	Knife Driving Connecting Rod	1	1
2	226002	니들베어링	Needle Bearing	1	1
3	221026	지지대링크	Support Link	1	1
4	222041	지지대링크축	Support Link Shaft	1	1
5	2086	SM 9/32(28)-8 나사	Screw 9/32(28)-8	1	1
6	3039	SM 15/64(28)-10 나사	Screw 15/64(28)-10	2	2
7	221027	칼조종링크	Knife Driving Link	1	1
8	222042	지지대링크축(좌)	Link Shaft(L)	1	1
9	2024	SM 9/64(40)-4.5 나사	Screw 9/64(40)-4.5	2	2
10	2048	SM 11/64(40)-7.5 나사	Screw 11/64(40)-7.5	2	2
11	221028	칼조종로드	Knife Driving Rod	1	1
12	221029	세렉터링크	Selector Link	1	1
13	222043	칼조종로드축	Link Stud(R)	1	1
14	2028	SM 9/64(40)-6 나사	Screw 9/64(40)-6	2	2
15	221030	세렉터완	Selector Arm	1	1
16	1069	SM 3/16(32)-12 나사	Screw 3/16(32)-12	1	1
17	6098	단나사 9/32	Stud Screw 9/32	1	1
18	222044	세렉터레버축	Selector Lever Shaft	1	1
19	229015	세렉터연결로드(조)	Selector Connecting Rod ASSY	1	1
20	3058	SM 1/4(40)-6 나사	Screw 1/4(40)-6	2	2
21	223024	와셔 10	Washer 10	1	1
22	223030	세렉터올림레버	Selector Lifting Lever	1	1
23	2067	SM 3/16(32)-6.5 나사	Screw 3/16(32)-6.5	1	1
24	221032	축뚜껑(B)	Rear Cover(B)	1	1
25	1061	SM 11/64(40)-16 나사	Screw 11/64(40)-16	4	4
26	221033	스톱퍼	Stopper	1	1
27	6027	단나사 11/64	Stud Screw 11/64	1	1
28	225006	세렉터올림레버복귀스프링	Spring	1	1
29	8025	스프링걸이나사	Spring Hook Screw	1	1
30	125039	멈춤링 E4	Stop Ring E4	1	1
31	221034	칼축클램프	Knife Shaft Clamp	1	1
32	1036	SM 9/64(40)-10 나사	Screw 9/64(40)-10	2	2
33	222046	칼축부싱	Knife Shaft Bush	1	1
34	3034	SM 15/64(28)-6 나사	Screw 15/64(28)-6	1	1
35	222047	칼축	Knife Shaft	1	1
36	221035	칼축안내대	Knife Shaft Guide Bracket	1	1
37	1039	SM 9/64(40)-11 나사	Screw 9/64(40)-11	2	2
38	223031	칼축안내	Knife Shaft Guide	1	1
39	9002	SM 11/64(40)-10 나사	Screw 11/64(40)-10	4	4
40	224005	칼받침	Knife Base	1	1
41	223032	와셔	Washer	1	1
42	222048	너트 3/16	Nut 3/16	1	1
43	221036	칼잡이(FL)	Knife Holder(FL)	1	1
44	223033	와셔	Washer	1	1
45	1054	SM 11/64(40)-9 나사	Screw 11/64(40)-9	1	1
46	221037	칼잡이(FR)	Knife Holder(FR)	1	1
47	223034	와셔	Washer	1	1
48	223035	칼	Upper Knife	1	1
49	223036	칼와셔	Knife Washer	1	1
50	2011	SM 1/8(40)-6.5 나사	Screw 1/8(40)-6.5	2	2
51	229016	칼안내대(조)	Knife Guide Bracket ASSY	1	1
52	3058	SM 1/4(40)-6 나사	Screw 1/4(40)-6	1	1
53	223005	재료안내(1/8")	Material Guide(1/8")	1	1
54	223037	재료안내고정판	Stop Plate	1	1
55	2018	SM 1/8(44)-7 나사	Screw 1/8(44)-7	2	2
56	223038	재료뚜껑	Material Cover	1	1
57	1020	SM 9/64(40)-5 나사	Screw 9/64(40)-5	2	2
58	138002	기름심지 4x4 (L=27)	Wick 4x4 (L=27)	1	1
59	227009	O링	O Ring	1	1



H. 가마 기구 / Rotary Hook Mechanism

H550, H5500

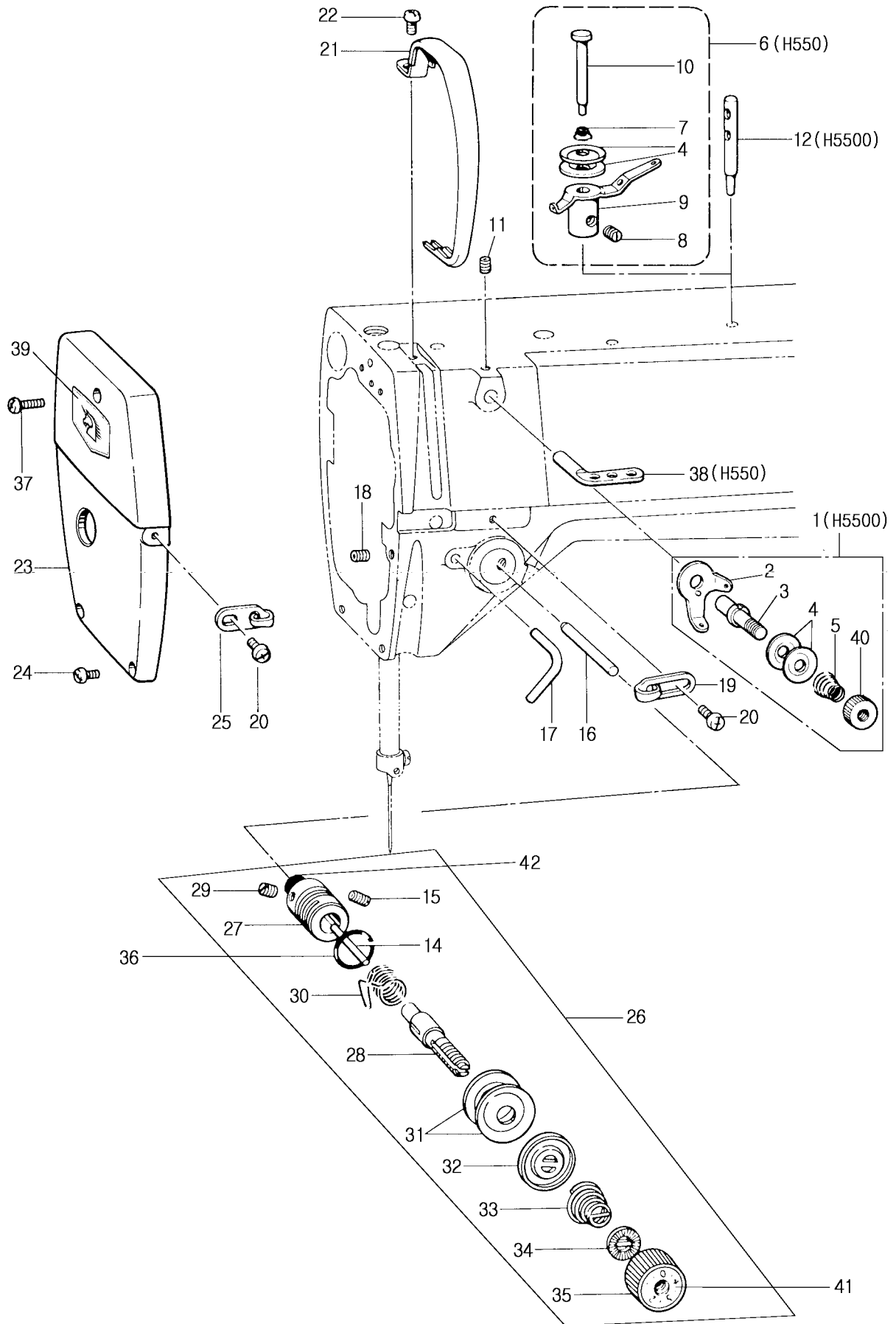
No.	Code No.	품 명	Parts Name	Q'ty	
				H550	H5500
1	112041	상축기어	Upper Shaft Gear	1	1
2	112044	견축기어(상)	Vertical Shaft Gear(Upper)	1	1
3	3058	SM 1/4(40)-6 나사	Screw 1/4(40)-6	(8)	(8)
4	112043	견축기어(하)	Vertical Shaft Gear(Lower)	1	1
5	112042	하축기어	Lower Shaft Gear	1	1
6	222055	견축	Vertical Shaft	1	1
7	222056	견축붓심(상)	Vertical Shaft Bush(Upper)	1	1
8	3042	15/64(28)-14 나사	Screw 15/64(28)-14	1	1
9	222057	견축붓심(하)	Vertical Shaft Bush(Lower)	1	1
11	222058	하축	Lower Shaft	1	1
12	222059	하축붓심(좌)	Lower Shaft Bush(Left)	1	1
13	3022	11/64(40)-8 나사	Screw 11/64(40)-8	1	1
14	222060	하축붓심(우)	Lower Shaft Bush(R)	1	1
15	3024	11/64(40)-12 나사	Screw 11/64(40)-12	1	1
16	112040	하축카라	Lower Shaft Collar	1	1
17	3055	1/4(40)-5 나사	Screw 1/4(40)-5	2	2
18	113019	가마잡이	Rotary Hook Holder	1	1
19	1054	11/64(40)-9 나사	Screw 11/64(40)-9	1	1
20	HSH-7.94DRN, HSH-7.94DTR(Q), BC-TA1	가마(조)	Hook ASSY	1	1
21	BC-DB1-NBL6	보빈케이스(조)	Bobbin Case ASSY	1	1
22	112045 122079	보빈	Bobbin	1	1
23	222063	하축붓심(중)	Lower Shaft Bush(M)	1	1



I. 기름 공급 기구 / Lubrication Mechanism

H550, H5500

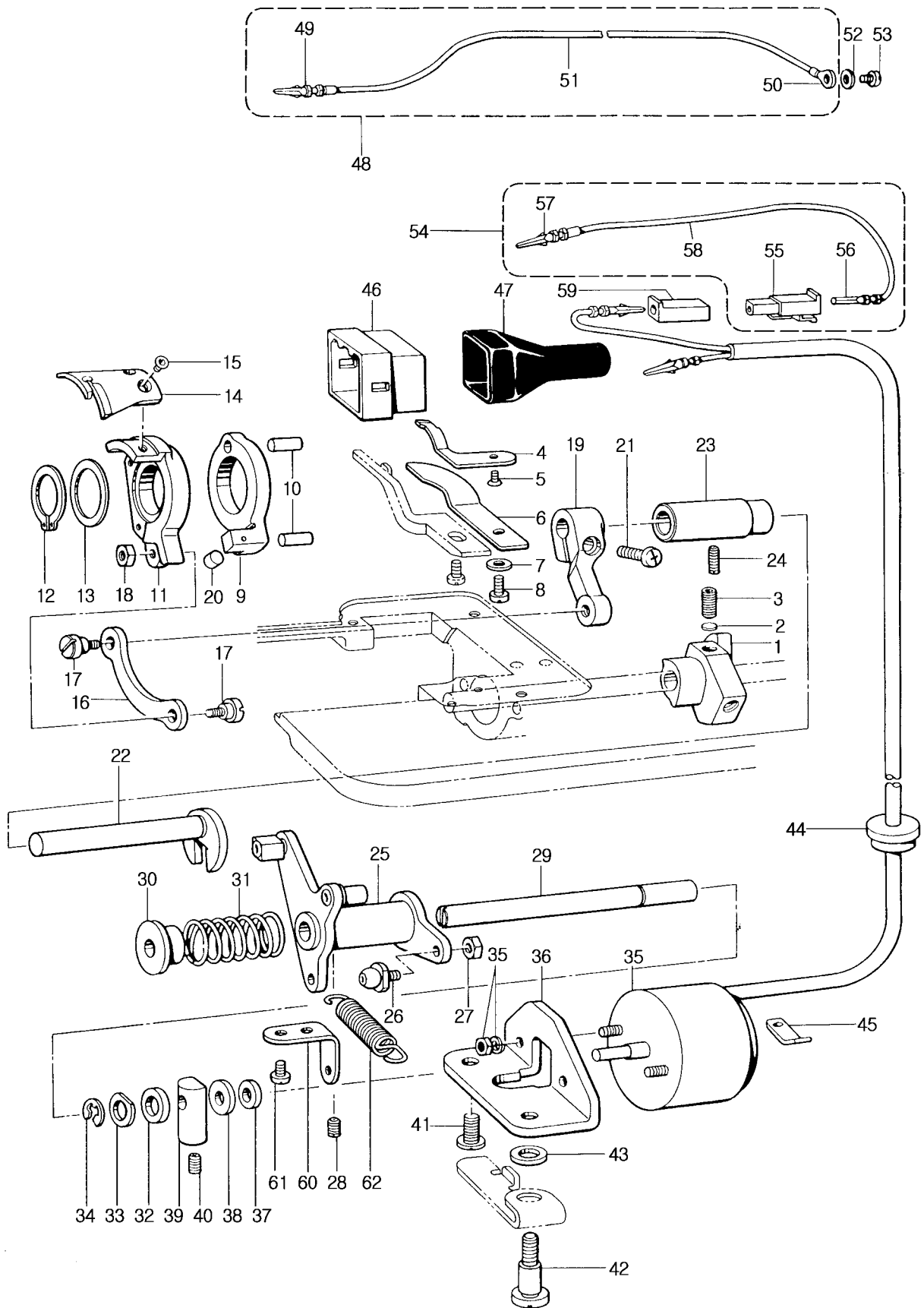
No.	Code No.	품 명	Parts Name	Q'ty	
				H550	H5500
1	227011	면판패킹	Face Plate Packing	1	1
2	227001	고무마개	Oil Cap	1	1
3	217006	축판패킹	Rear Cover Packing	1	1
4	114008	유량계창	Oil Gauge Window	1	1
5	127022	기름마개	Oil Stopper	1	1
6	224007	고무마개	Oil Cap	1	1
7	127017	O-링	O-Ring	1	1
8	127029	오일씰	Oil Seal	1	1
9	122064	기름조절축(조)	Oil Adjusting Shaft ASSY	1	1
10	228005	펠트 7x10	Felt 7x10	1	1
11	223040	기름막이판	Oil Stopper Plate	1	1
12	1020	SM 9/64(40)-5 나사	Screw 9/64(40)-5	3	3
14	8112	기름마개나사	Oil Cap Screw	1	1
15	228006	펠트	Felt	1	1
16	8113	기름조절나사	Oil Adjust Screw	1	1
17	225007	기름조절스프링	Spring	1	1
18	228007	펠트	Felt	1	1
19	225008	기름심지걸이	Wick Hook	1	1
20	228008	기름심지 4x4(L=100)	Wick 4x4(L=100)	1	1
21	227017	기름튜브	Oil Tube	1	1
22	224008	기름이송파이프캡	Oil Feeding Pipe Cap	1	1
23	229018	펌프(조)	Pump ASSY	1	1
24	224009	펌프	Pump	1	1
25	223041	펌프브라켓	Pump Bracket	1	1
26	224010	펌프프로펠러	Pump Propeller	1	1
27	223042	펌프펠트잡이스프링	Spring	1	1
28	1030	SM 9/64(40)-7 나사	Screw 9/64(40)-7	4	4
29	222066	플런저	Plunger	1	1
30	225009	플런저 스프링	Spring	1	1
31	2084	SM 1/4(40)-5 나사	Screw 1/4(40)-5	1	1
32	224011	기름튜브조인트(B)	Oil Tube Joint(B)	1	1
33	224012	펌프필터	Pump Filter	1	1
34	1048	SM 11/64(40)-7 나사	Screw 11/64(40)-7	3	3
35	224013	상축기름튜브	Upper Shaft Oil Tube	1	1
36	229019	하축기름튜브(조)	Lower Shaft Oil Tube ASSY	1	1
37	229020	축상기름튜브(조)	Tube ASSY	1	1
38	223044	축상기름튜브잡이	Tube Holder	1	1
39	225010	펠트누름쇠	Felt Support	1	1
40	227019	기름마개	Oil Stopper	1	1
41	224016	기름튜브	Oil Tube	2	2
44	228011	기름심지(L=325)	Wick(L=325)	1	1
45	228012	기름심지(L=380)	Wick(L=380)	1	1
46	223045	기름심지잡이	Wick Support	1	1
47	228013	기름심지(L=290)	Wick(L=290)	1	1
48	218002	기름심지(L=190) Ø3	Wick(L=190) Ø3	1	1
49	218003	기름심지(L=180) Ø2.5	Wick(L=180) Ø2.5	1	1
50	218004	펠트(L=15) Ø3.3	Felt(L=15) Ø3.3	1	1
51	218005	기름심지(L=55) Ø1	Wick(L=55) Ø1	1	1
54	1061	SM 11/64(40)-16 나사	Screw 11/64(40)-16	4	4
55	218006	기름심지(L=130) Ø3	Wick(L=130) Ø3	1	1
56	217003	오일캡 Ø3.3	Oil Cap Ø3.3	1	1
58	218008	침봉대펠트	Needle Bar Bracket Felt	1	1
59	138002	기름심지 4x4 (L=27)	Wick 4x4 (L=27)	2	2
60	218010	기름심지 3x3 (L=100)	Wick 3x3 (L=100)	1	1
61	217010	기름마개	Oil Cap	1	1
63	213008	침봉기름막이 카바	Needle Bar Oil Rejector Cover	1	1
64	4007	침시나사	Screw 3.18	3	3
65	217006	기름마개(L=9) Ø8.5	Oil Cap (L=9) Ø8.5	1	1
66	223046	펠트잡이	Face Plate Felt Support	1	1
67	228015	펠트	Felt	1	1
68	1015	SM 9/64(40)-4 나사	Screw 9/64(40)-4	1	1
69	127037	기름마개	Oil Stopper	1	1



J. 실조절 기구 / Threading Mechanism

H550, H5500

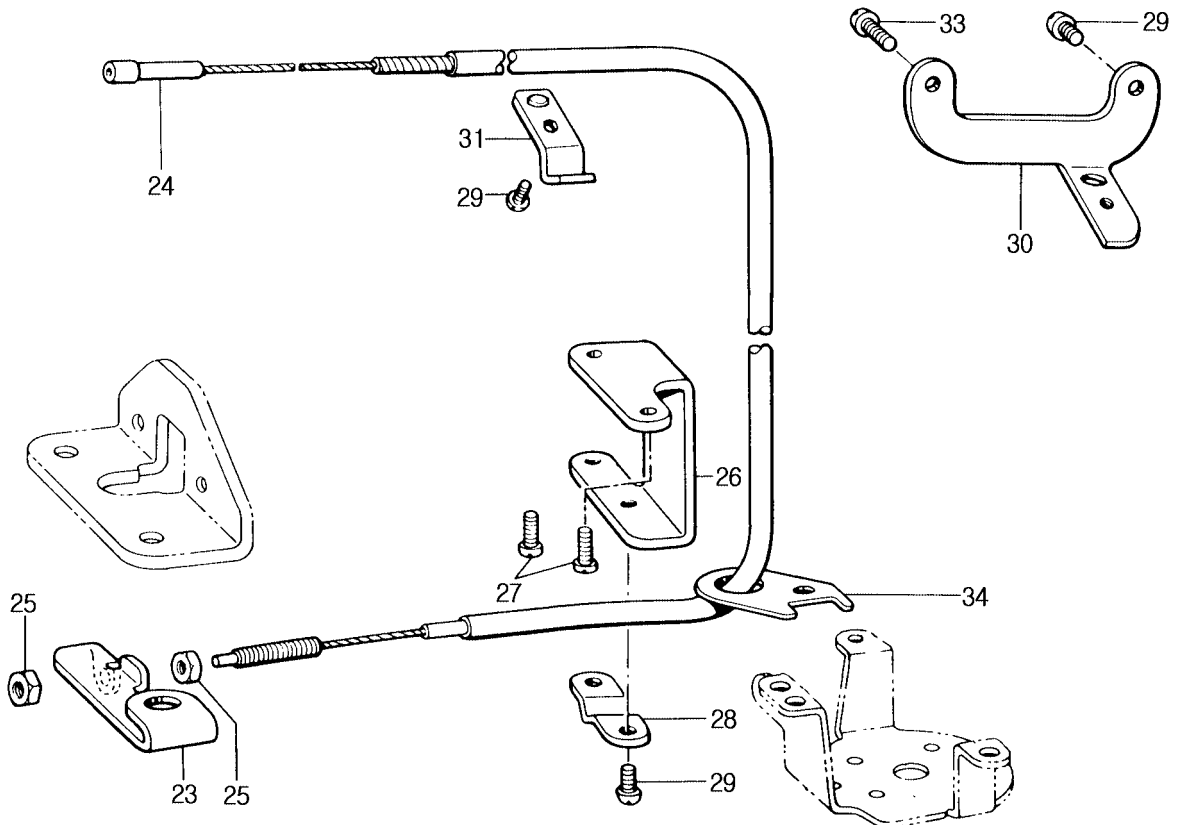
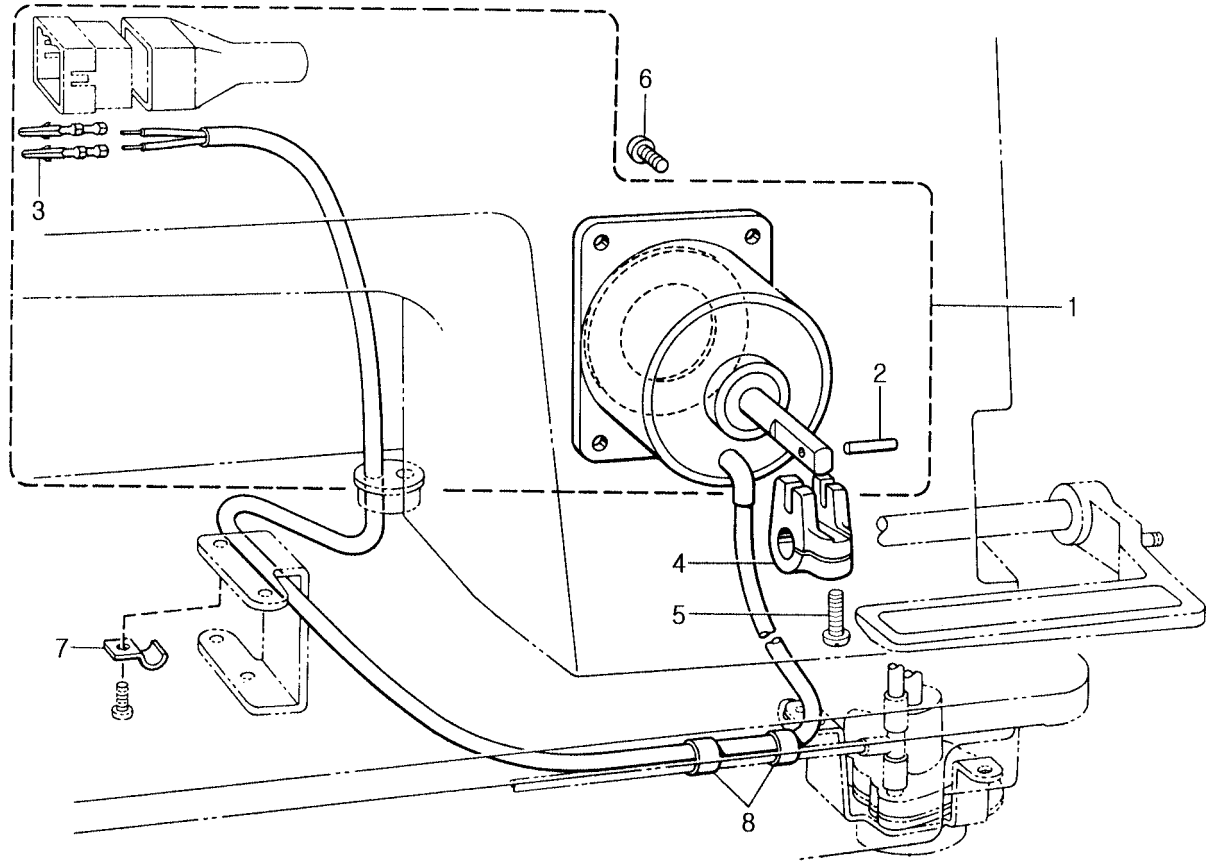
No.	Code No.	품 명	Parts Name	Q'ty	
				H550	H5500
1	129004	프리텐션(조)	Pre Tension ASSY		1
2	123047	실안내	Thread Guide		(1)
3	122050	프리텐션축	Pre Tension Shaft		(1)
4	123084	실안내접시	Thread Guide Disc		(2)
5	125001-H	프리텐션스프링	Spring		(1)
6	129035	프리텐션(조)	Pre Tension ASSY	1	
7	125040	실안내스프링	Thread Guide Spring	(1)	
8	3015	SM 11/64(40)-3.5 나사	Screw 11/64(40)-3.5	(1)	
9	123096	실안내	Thread Guide	(1)	
10	122095	프리텐션축	Pre Tension Shaft	(1)	
11	3020	SM 11/64(40)-6 나사	Screw 11/64(40)-6	1	1
12	222068	실안내핀	Spool Pin		1
13	223049	삼목실안내	Thread Retainer	1	1
14	122062	사조자핀	Pin	(1)	(1)
15	3041	SM 15/64(28)-11 나사	Screw 15/64(28)-11	(1)	(1)
16	222071	실늦추기핀	Tension Release Pin	1	1
17	223051	실안내	Thread Guide	1	1
18	3030	SM 3/16(32)-14 나사	Screw 3/16(32)-14	1	1
19	113008	아암실안내	Arm Thread Guide	1	1
20	1021	SM 9/64(40)-6 나사	Screw 9/64(40)-6	2	2
21	113002	천평카바	Thread Take-Up Cover	1	1
22	1048	SM 11/64(40)-7 나사	Screw 11/64(40)-7	1	1
23	224017	면판	Face Plate	1	1
24	1038	SM 9/64(40)-10 나사	Screw 9/64(40)-10	2	2
25	123083	면판실안내	Face Plate Thread guide	1	1
26	129009	사조자(조)	Thread Tension Bracket ASSY	1	1
27	112024	사조자몸체	Thread Tension Bracket	(1)	(1)
28	112052	사조자축	Tension Stud	(1)	(1)
29	3010	SM 9/64(40)-5.5 나사	Screw 9/64(40)-5.5	(1)	(1)
30	115016	실체기스프링	Spring	(1)	(1)
31	113037	사조자접시	Tension Disc	(2)	(2)
32	113036	사조자누름접시	Tension Disc Presser	(1)	(1)
33	115015	사조자스프링	Tension Spring	(1)	(1)
34	113035	와셔	Washer	(1)	(1)
35	124022	실조절너트(조)	Thread Tension Nut ASSY	(1)	(1)
36	117011	O링	O Ring	1	1
37	1042	SM 9/64(40)-20 나사	Screw 9/64(40)-20	1	1
38	113007	삼목 실안내	Three Hole Thread Guide	1	
39	124008	면판 네임	Face Plate Name	1	1
40	122077	압조절 너트	Pressure Adjusting Nut		(1)
41	124023	사조자 스티커	Sticker	1	1
42	127026	기름마개	Oil Cap	1	1



K. 사절 기구 / Thread Trimmer Mechanism

H5500

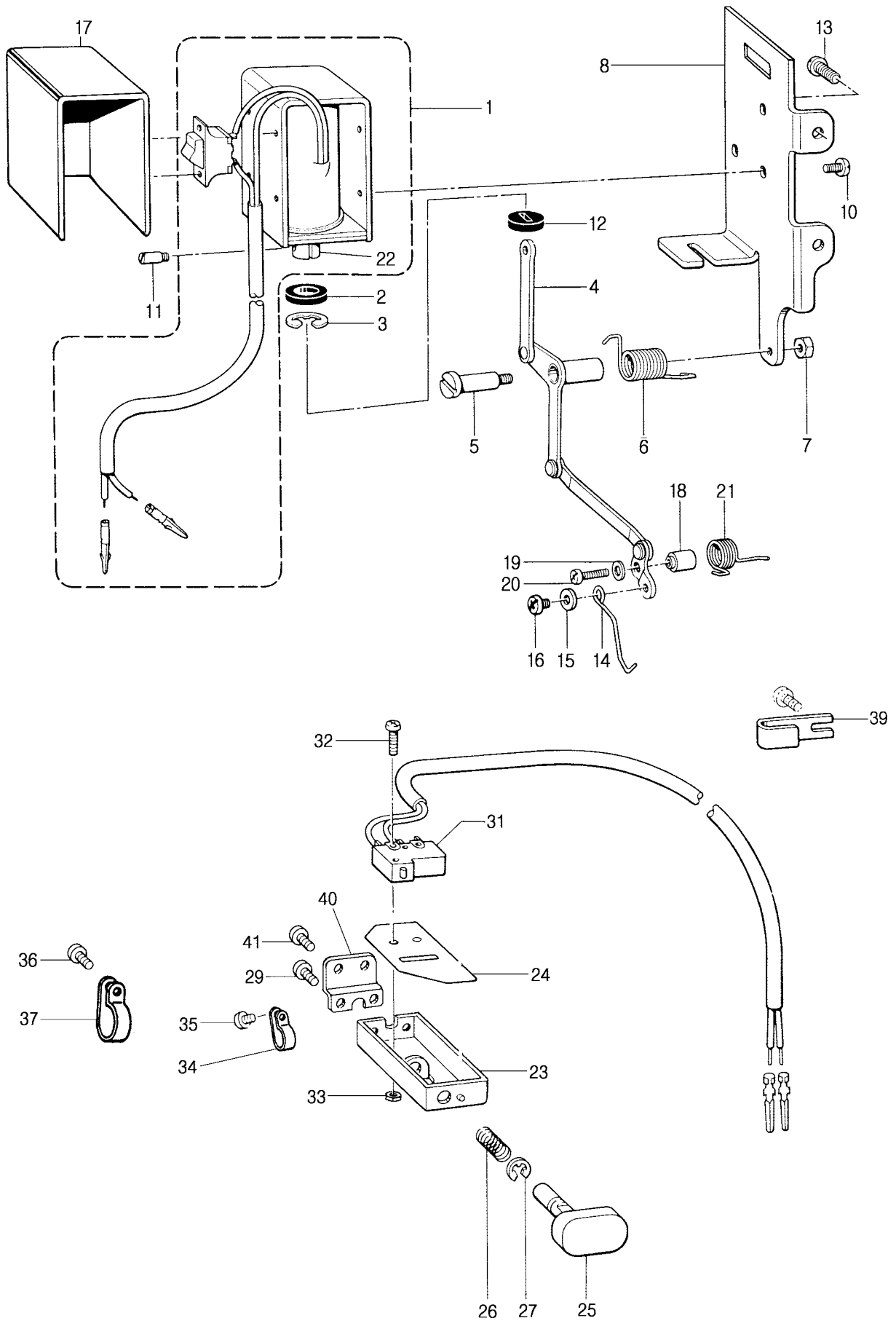
No.	Code No.	품 명	Parts Name	Q'ty	
				H550	H5500
1	221040	사절캠	Thread Trimmer Cam		1
2	223058	좌금 5.3	Washer 5.3		2
3	3063	SM 1/4(40)-10 나사	Screw 1/4(40)-10		2
4	223059	고정칼	Fixed Knife		1
5	4010	SM 9/64(40)-6.2 나사	Screw 9/64(40)-6.2		1
6	223060	실가리개	Lower Thread Finger		1
7	123062	와셔	Washer		1
8	1048	SM 11/64(40)-7 나사	Screw 11/64(40)-7		1
9	221041	이동칼잡이스톱퍼	Thread Trimming Stopper		1
10	222075	이동칼잡이스톱퍼핀 5x11	Pin 5x11		2
11	221042	이동칼잡이	Thread Trimming Holder		1
12	225015	멈춤링 C17	Stop Ring C17		1
13	223047	와셔	Thrust Washer		1
14	223061	이동칼	Movable Knife		1
15	4026	SM 11/64(40)-5.4 나사	Screw 11/64(40)-5.4		2
16	223062	사절연결로드	Thread Trimmer Connecting Rod		1
17	6023	단나사 11/64	Stud Screw 11/64		2
18	222076	너트 11/64	Nut 11/64		1
19	221043	사절레버	Thread Trimmer Lever		1
20	227022	사절레버스톱퍼	Thread Trimmer Lever Stopper		1
21	1069	SM 3/16(32)-12 나사	Screw 3/16(32)-12		1
22	222077	사절축	Forked Shaft		1
23	222078	사절축보싱	Forked Shaft Bush		1
24	3024	SM 11/64(40)-6.6 나사	Screw 11/64(40)-6.6		1
25	229025	사절캠레바(조)	Thread Trimmer Cam ASSY		1
26	229027	롤러축(C) (조)	Roller Shaft(C) ASSY		1
27	222084	너트 11/64	Nut 11/64		1
28	3058	SM 1/4(40)-6 나사	Screw 1/4(40)-6		1
29	222085	사절캠레바축	Thread Trimmer Cam Shaft		1
30	227023	카라	Collar		1
31	225016	사절캠레바스프링	Spring		1
32	227024	쿠션	Cushion		1
33	223063	와셔	Washer		1
34	135018	멈춤링 E6	Stop Ring E6		1
35	129014	사절솔레노이드(조)	Thread Trimmer Solenoid ASSY		1
36	223064	사절솔레노이드브라켓	Thread Trimmer Solenoid Bracket		1
37	227025	솔레노이드쿠션	Solenoid Cushion		1
38	223065	와셔	Washer		1
39	222086	솔레노이드레바	Solenoid Lever		1
40	2051	SM 11/64(40)-6 나사	Screw 11/64(40)-6		1
41	1101	SM 1/4(28)-12 나사	Screw 1/4(28)-12		2
42	6089	단나사 1/4	Stud Screw 1/4		1
43	223066	와셔	Washer		1
44	127021	코드보싱	Cord Bush		(1)
45	127036	코드잡이	Cord Holder		1
46	223067	나일론콘넥터 12P	Nylon Connector 12P		1
47	124026	콘넥터캡 6	Connector Cap 6		1
48	124025	접지선(조)	Earth Wire ASSY		1
49	229028	터미널핀(Male)	Terminal Pin(Male)		(1)
50	226003	터미널 4.5x14	Terminal 4.5x14		(1)
51	226004	터미널 4.5x14	Terminal 4.5x14		(1)
52	226005	코드	Cord		(1)
53	223068	와셔	Washer		1
54	1047	SM 11/64(40)-6 나사	Screw 11/64(40)-6		1
55	229029	W-코드(조)	W-Cord ASSY		1
56	226006	콘넥터 3191-01R1	Connector 3191-01R1		(1)
57	226007	터미널핀(Female)	Terminal Pin(Female)		(1)
58	226008	터미널핀(Male)	Terminal Pin(Male)		(1)
59	226009	코드	Cord		(1)
60	226010	콘넥터 3191-01P1	Connector 3191-01P1		1
61	223069	스프링걸이	Spring Hook		1
62	1030	SM 9/64(40)-7 나사	Screw 9/64(40)-7		2
62	225017	사절캠레바스프링	Spring		1



L. 역전 및 실늑추기 기구 / Quick Reverse & Tension Release Mechanism

H5500

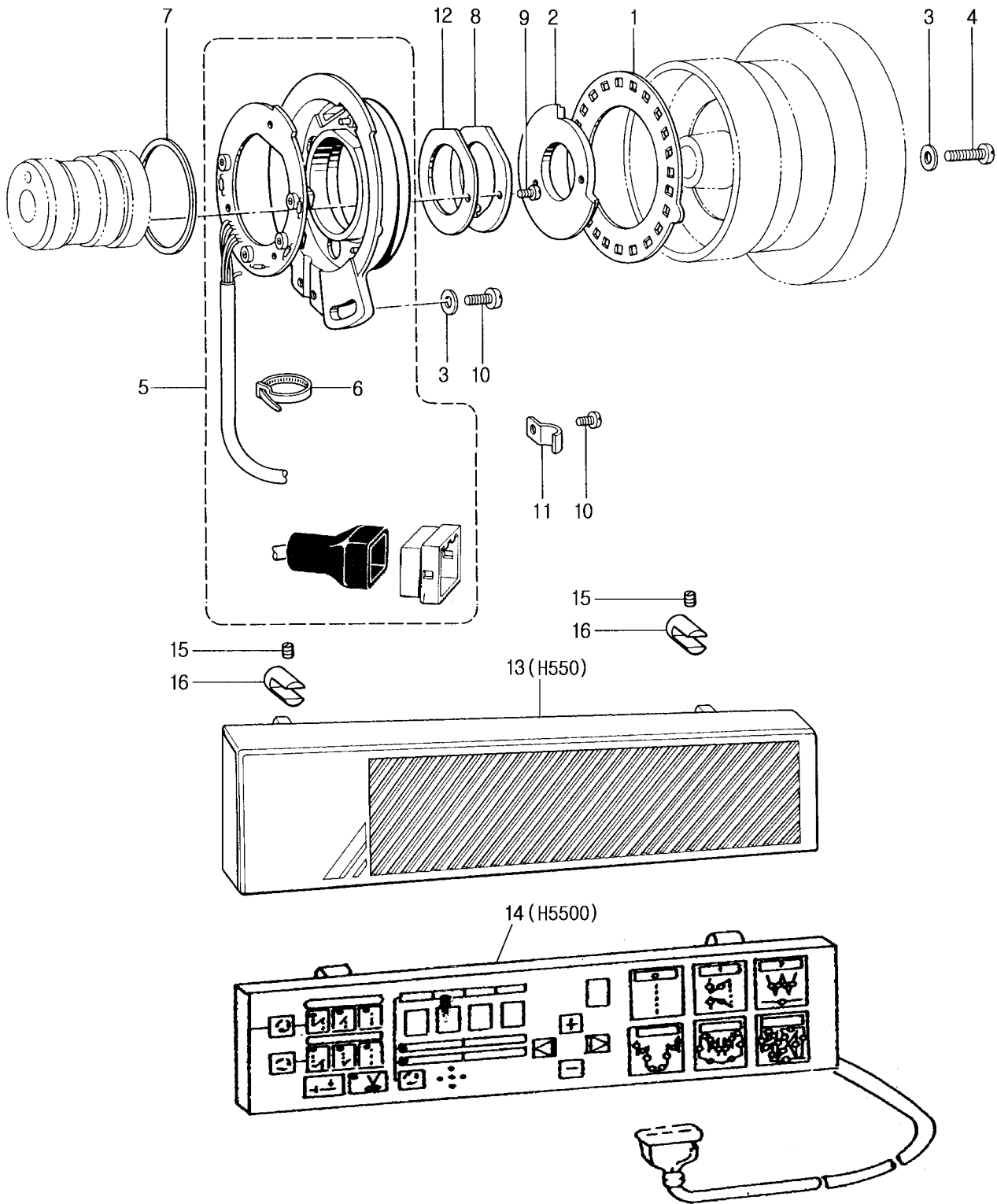
No.	Code No.	품 명	Parts Name	Q'ty	
				H550	H5500
1	219009	역전솔레노이드(조)	Reverse Solenoid ASSY		1
2	212031	핀	Pin		1
3	226008	터미널 핀	Terminal Pin (Male)		2
4	211021	솔레노이드 레버	Solenoid Lever		1
5	1079	SM 3/16(32)-14 나사	Screw 3/16(32)-14		1
6	1077	SM 3/16(32)-10 나사	Screw 3/16(32)-10		4
7	157006	코드잡이	Cord Holder		1
8	224016	기름 튜브	Oil Tube		2
23	223077	실늑추기레버	Tension Release Lever		1
24	225020	실늑추기와이어	Tension Release Wire		1
25	222095	너트 3/16	Nut 3/16		2
26	223079	와이어잡이고정대	Tension Release Wire Holder Support		1
27	1030	SM 9/64(40)-7 나사	Screw 9/64(40)-7		2
28	223080	와이어잡이(하)	Wire Holder(D)		1
29	1021	SM 9/64(40)-6 나사	Screw 9/64(40)-6		4
30	223081	와이어잡이(상)	Wire Holder(U)		1
31	223082	와이어누름판	Wire Presser		1
33	1042	SM 9/64(40)-20 나사	Screw 9/64(40)-20		1
34	223083	와이어안내	Wire Guide		1



M. 와이퍼 및 마이크로스위치 기구 / Wiper & Micro Switch Mechanism

H5500

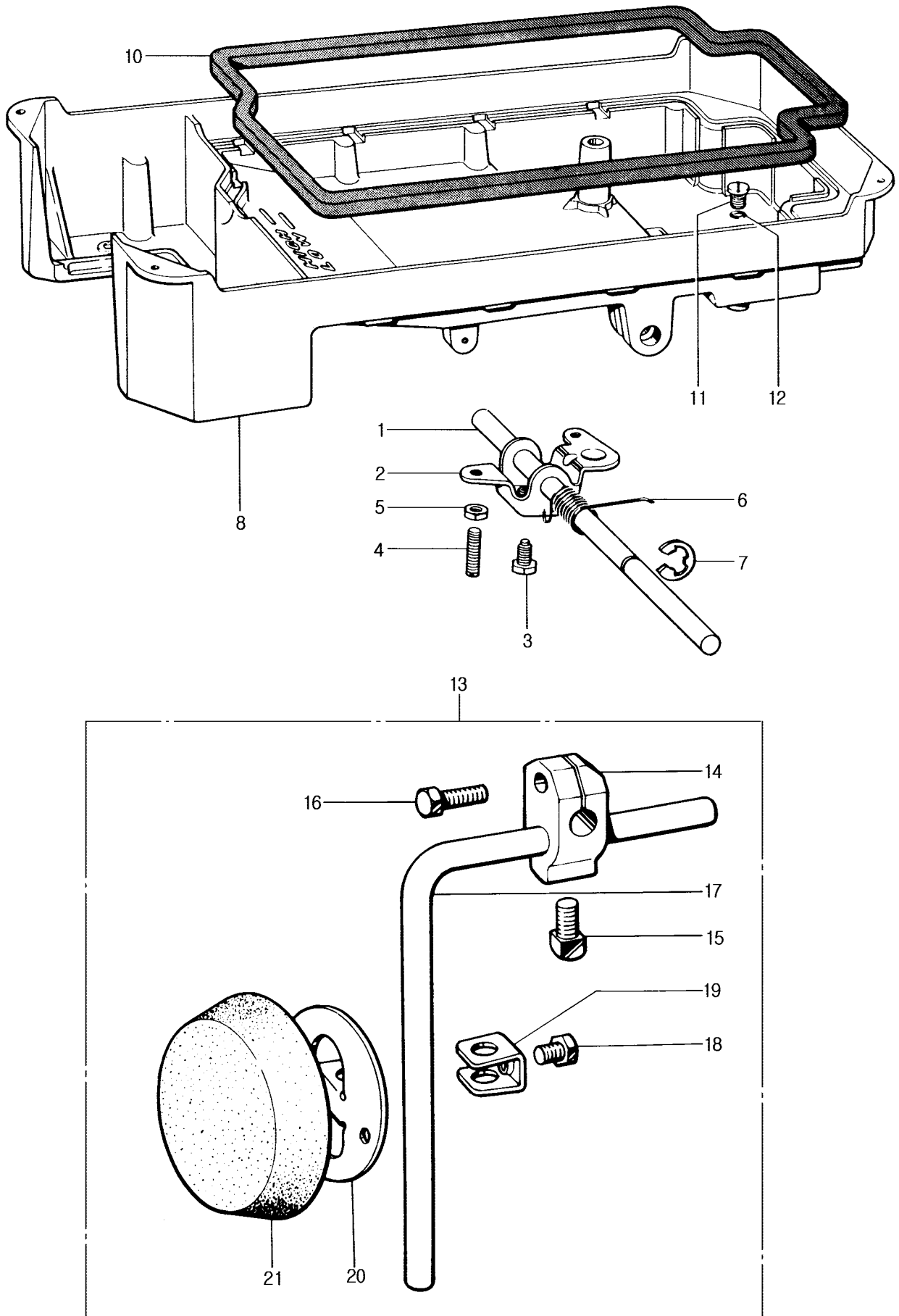
No.	Code No.	품 명	Parts Name	Q'ty	
				H550	H5500
1	229044	와이프 솔레노이드(조)	Thread Wiper Solenoid ASSY		1
2	227031	플런저 고무	Plunger Rubber		1
3	225022	멈춤링 E9	Stop Ring E9		1
4	229033	와이프 링크(조)	Wiper Link ASSY		1
5	6031	단나사 11/64	Stud Screw 11/64		1
6	225023	와이프 링크 스프링	Spring		1
7	122101	너트 11/64(40)	Nut 11/64(40)		1
8	223111	솔레노이드 브라켓트	Solenoid Bracket		1
10	1110	M 4-8 나사	Screw M4-8		4
11	8003	플런저 핀	Plunger Pin		1
12	227032	고무 스톱퍼	Rubber Stopper		1
13	1055	SM4.37(40)나사	Screw 4.37x10		2
14	225024	와이프	Wiper		1
15	123085	와셔(4x8x1)	Washer(4x8x1)		2
16	1020	SM 9/64(40)-5 나사	Screw 9/64(40)-5		1
17	124033	솔레노이드 카바	Solenoid Cover		1
18	222097	와이프 카라	Wiper Collar		1
19	123085	와셔(4x8x1)	Washer(4x8x1)		2
20	1041	SM 9/64(40)-16 나사	Screw 9/64(40)-16		1
21	225025	와이프 스프링	Wiper Spring		1
22	222101	솔레노이드 축	Solenoid Shaft		(1)
23	123030	스위치 박스	Switch Box		1
24	123031	절연판	Insulator Plate		1
25	129045	버튼(조)	Button ASSY		1
26	125028	스프링	Spring		1
27	125032	멈춤링 E형 3	W-Type Stop Ring 3		1
28	123071	스톱퍼	Stopper		1
29	1112	M4-6 나사	Screw M4-6		3
30	122083	너트 M4	Nut M4		1
31	124020	마이크로 스위치	Micro Switch		1
32	1111	M2-10 나사	Screw M2-10		2
33	122089	너트 M2	Nut M2		2
34	157006	코드잡이(소)	Cord Holder (S)		1
35	1015	SM 9/64(40)-4 나사	Screw 9/64(40)-4		1
36	1021	SM 9/64(40)-6 나사	Screw 9/64(40)-6		2
37	157007	코드잡이(중)	Cord Holder(M)		2
39	223093	코드잡이	Cord Holder		1
40	223114	브라켓트	Bracket		1
41	1050	SM 11/64(40)-8 나사	Screw 11/64(40)-8		2



N. 위치검출기 기구 / Synchronizer Mechanism

H5500

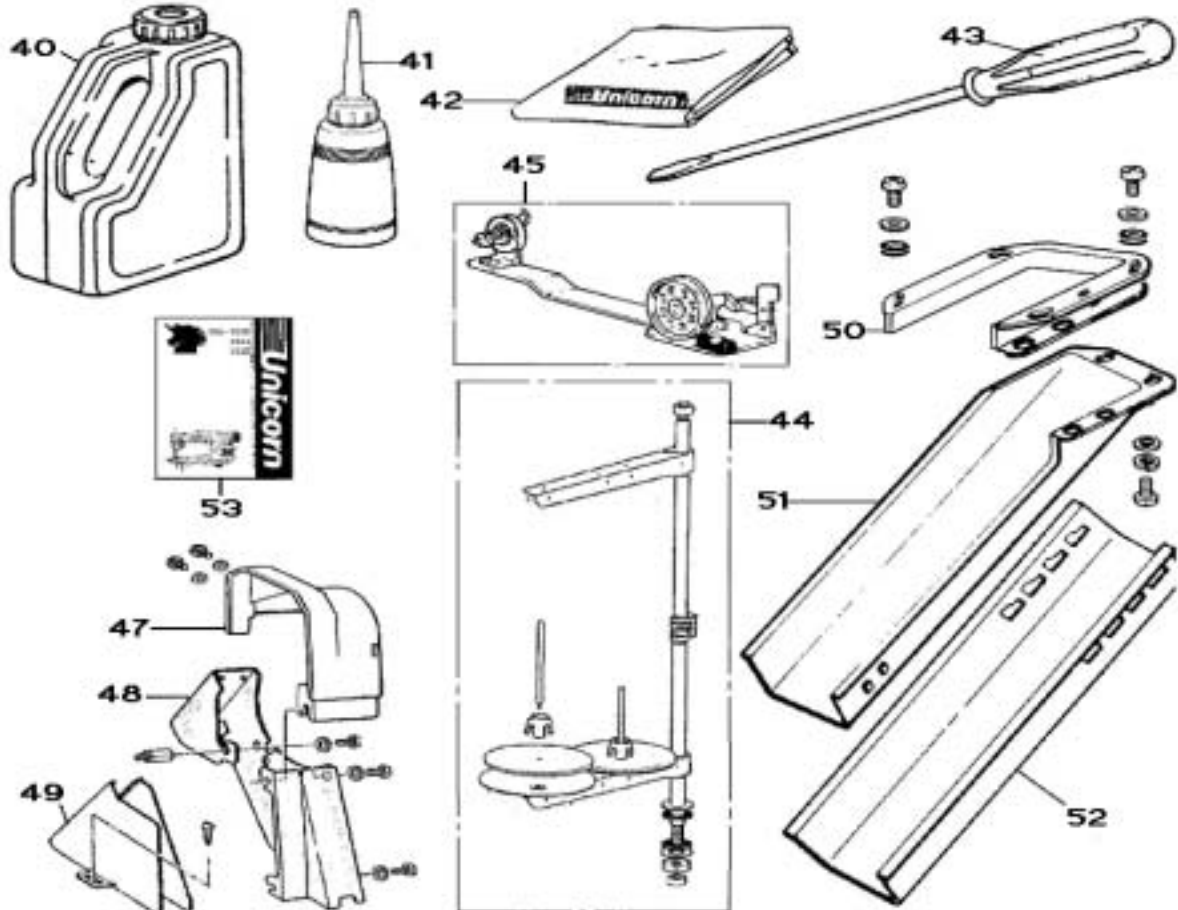
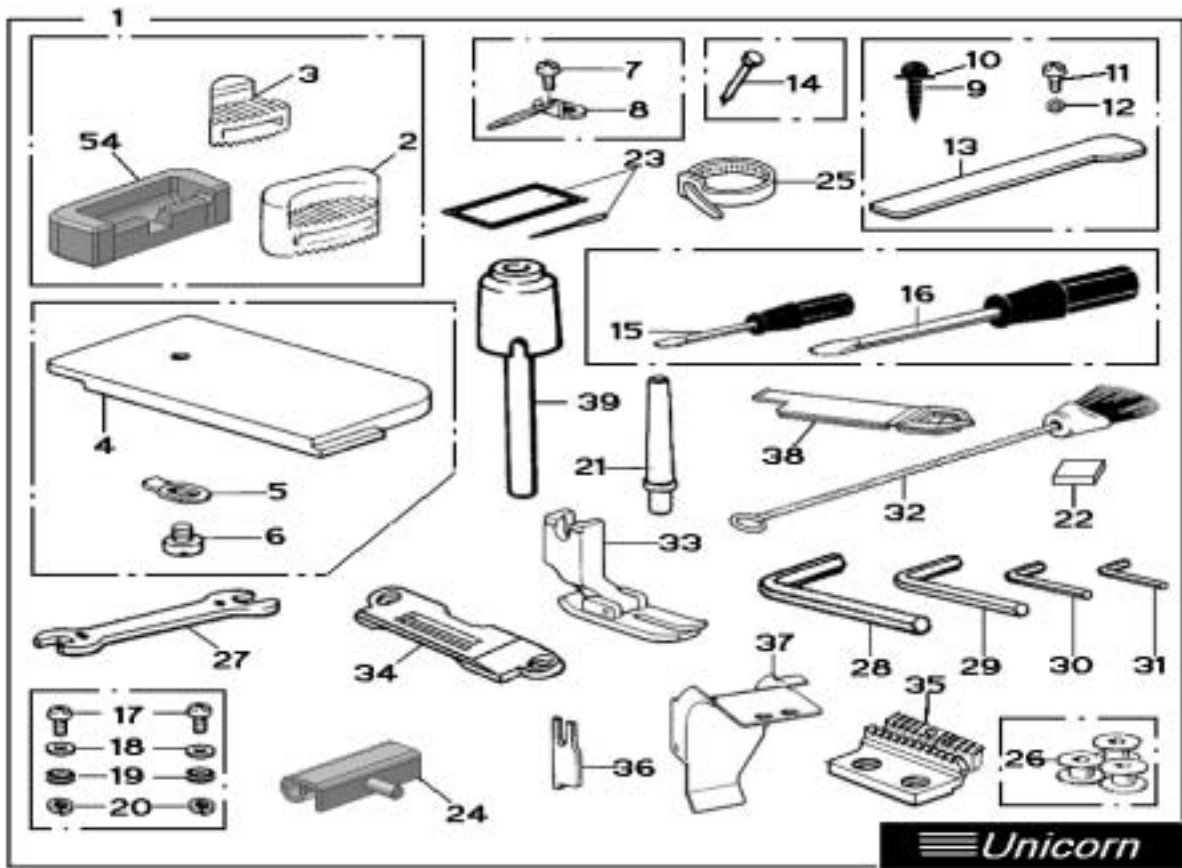
No.	Code No.	품 명	Parts Name	Q'ty	
				H550	H5500
1	223088	침하반사판	Needle Lower Plate		1
2	123033	침상반사판	Needle Upper Plate		1
3	123062	와셔	Washer		3
4	1061	SM 11/64(40)-16 나사	Screw 11/64(40)-16		2
5	129020	위치검출기(조)	Synchronizer ASM		1
6	126003	밴드	Bead Band		
7	127005	패킹	Packing		1
8	123034	스포트	Support		1
9	1005	SM 3/32(56)-7 나사	Screw 3/32(56)-7		2
10	1050	SM 3/16(32)-10 나사	Screw 3/16(32)-10		2
11	157006	코드잡이	Cord Holder		2
12	127003	스포트패킹	Support Packing		1
13	129038	조작 상자(조)	Operation Panel ASM	1	
14	129037	조작 상자(조)	Operation Panel ASM		1
15	3018	11/64(40)-5 나사	Screw 11/64(40)-5	2	2
16	123072	브라켓	Panel Support Bracket	2	2



O. 유수판 기구 / Oil Pan Mechanism

H550, H5500

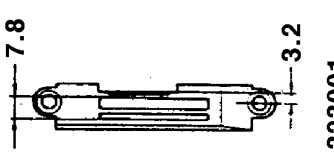
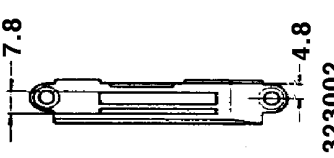
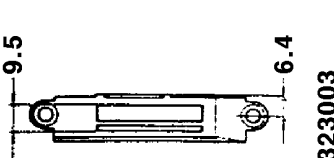
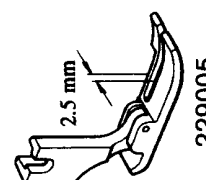
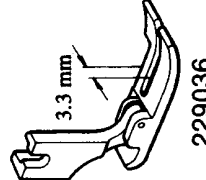
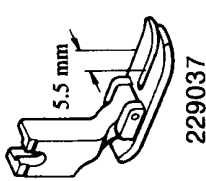
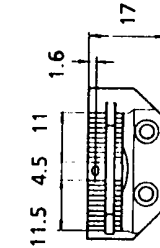
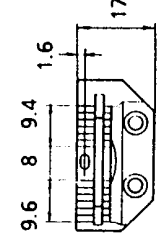
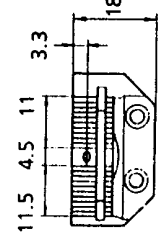
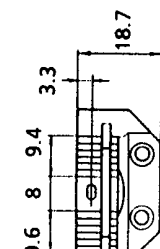
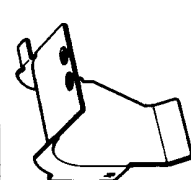
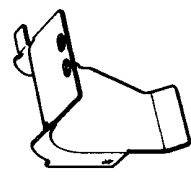
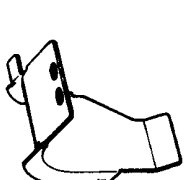
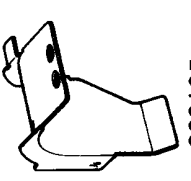
No.	Code No.	품 명	Parts Name	Q'ty	
				H550	H5500
1	222099	무릎올림축	Knee Lifter Shaft	(1)	(1)
2	223095	무릎올림판	Knee Lifter	(1)	(1)
3	7007	SM 15/64(28)-14.5 나사	Screw 15/64(28)-14.5	(1)	(1)
4	3047	SM 15/64(28)-24 나사	Screw 15/64(28)-24	(2)	(2)
5	222100	너트 15/64	Nut 15/64	(2)	(2)
6	223027	무릎올림스프링	Spring	(1)	(1)
7	125036	멈춤링 E10	Stop Ring E10	(1)	(1)
8	224024	유수판	Oil Pan	1	1
10	227034	패킹	Packing	(1)	(1)
11	1105	SM 5/16(28)-10 나사	Screw 5/16(28)-10	(1)	(1)
12	117012	O링 P7	O Ring P7	(1)	(1)
13	821	무릎올림(조)	Knee Lifter ASSY	1	1
14	121031	무릎올림 받침대	Knee Lifter Joint	(1)	(1)
15	8083	SM 5/16(18)-13.5 나사	Screw 5/16(18)-13.5	(1)	(1)
16	5011	SM 15/64(28)-20 나사	Screw 15/64(28)-20	(1)	(1)
17	113066	무릎올림봉	Knee Lifter Bar	(1)	(1)
18	5006	SM 15/64(28)-8 나사	Screw 15/64(28)-8	(1)	(1)
19	113067	무릎올림스톱퍼	Knee Lifter Plate Stopper	(1)	(1)
20	113068	무릎받침판	Knee Lifter Plate	(1)	(1)
21	117021	무릎받침판 덮개	Knee Lifter Plate Cover	(1)	(1)



Z. 부속품 / Accessories

H550, H5500

No.	Code No.	품 명	Parts Name	Q'ty	
				H550	H5500
1	804	부속품봉지	Accessory Bag	1	1
2	808	쿠션고무(대)	Cushion Rubber (L)	2	2
3	807	쿠션고무(소)	Cushion Rubber (S)	2	2
4	223096	침판커버	Needle Plate Cover	1	1
5	223097	침판커버스프링	Needle Plate Cover Spring	1	1
6	2006	나사 1/8(40)-3	Screw 1/8(40)-3	1	1
7	1015	나사 9/64(40)-4	Screw 9/64(40)-4	2	2
8	857	재료안내(V)	Material Guide(V)	1	1
9	816	목나사	Wood Screw	2	2
10	223027	와셔	Washer	2	2
11	1148	나사 M4(P0.7)-8	Screw M4(P0.7)-8	2	2
12	123114	와셔	Washer	2	2
13	856	L형 드라이버	L-Type Screw Driver	1	1
14	825	못	Nail	4	4
15	813	드라이버(소)	Screw Drive (S)	1	1
16	814	드라이버(중)	Screw Drive (M)	1	1
17	1058	나사 11/64(40)-12	Screw 11/64(40)-12	8	8
18	223098	와셔 d4.6 D11 t0.8	Washer d4.6 D11 t0.8	8	8
19	227035	패킹	Packing	4	4
20	173024	스프링와셔	Spring Washer	4	4
21	802	베개	Head Rest Bar	1	1
22	805	자석	Magnet	1	1
23	116002	바늘 DB×1-2-14	Needle DB×1-2-14	5	5
24	810	두부힌지	Head Hinge	2	2
25	126003	밴드	Cable Tie		2
26	112045	보빈	Bobbin	3	
	122079				3
27	835	스패너 8×9	Spanner 8×9	1	1
28	830	L렌치 4mm	Hexagonal Wrench 4mm	1	1
29	824	L렌치 3mm	Hexagonal Wrench 3mm	1	1
30	823	L렌치 2mm	Hexagonal Wrench 2mm	1	1
31	860	L렌치 1.5mm	Hexagonal Wrench 1.5mm	1	1
32	858	브러시	Brush	1	1
33	229037	노루발(조) 1/4"	Presser Foot ASSY. 1/4"	1	1
34	223118	침판 1/4"	Needle Plate 1/4"	1	1
35	221051	톱니 1/4"	Feed Dog 1/4"	1	
	221053				1
36	223035	쌍칼	Upper Knife	1	1
37	223004	재료안내 1/4"	Material Guide 1/4"	1	1
38	124050	벨트커버안전장치	Belt Cover Safety Devices	1	1
39	124036	무릎올림로드	Knee Lifter Rod	1	1
40	801	기름통	Oil Tank	1	1
41	827	기름통(소)	Oil Tank (S)	1	1
42	803	두부커버	Head Cover	1	1
43	815	드라이버(대)	Screw Drive (L)	1	1
44	820	사립봉(조)	Thread Stand ASSY.	1	1
45	819	사권(조)	Bobbin Winder ASSY.	1	1
47	124047A	벨트커버	Belt cover A	1	1
48	124047	벨트커버	Belt Cover	1	1
49	124048	삼각벨트커버	Tri-Belt Cover	1	1
50	223028	슈트 브라켓	Duster Shoot Bracket	1	1
51	224029	슈트 가이드(A)	Duster Shoot(A)	1	1
52	224030	슈트 가이드(B)	Duster Shoot(B)	1	1
53	328005	사용설명서	Operation Manual	1	1
54	809	힌지고무	Hinge Rubber	2	2

인치 INCH	인치 INCH	인치 INCH	인치 INCH	인치 INCH	인치 INCH
인칭 NAME OF PARTS	1/8"	5/32"	3/16"	7/32"	1/4"
침 판 NEEDLE PLATE	 <p>7.8 3.2 323001</p>	 <p>7.8 4.8 323002</p>	 <p>9.5 6.4 323003</p>		3/8"
노루발(조) PRESSER FOOT ASSEMBLY	 <p>2.5 mm 229005</p>	 <p>3.3 mm 229036</p>			 <p>5.5 mm 229037</p>
톱니 FEED DOG	 <p>11.5 4.5 11 1.6 17 321002-L</p>	 <p>9.6 8 9.4 1.6 17 321002-M</p>		 <p>11.5 4.5 11 3.3 18 321003-L</p>	 <p>9.6 8 9.4 3.3 18.7 321003-M</p>
재료 안내 MATERIAL GUIDE	 <p>223005</p>	 <p>223104</p>			 <p>223004</p>
					 <p>223105</p>