



LT5-H710-1/LT5-H710-2

SINGLE / TWIN NEEDLE LOCK STITCH
HIGH POST INDUSTRIAL SEWING MACHINE

1 / 2분침 본봉 포스트 재봉기

OPERATION MANUAL

사 용 설 명 서

PART BOOK

부 품 명 세 서

THANK YOU FOR SELECTING THE UNICORN SEWING MACHINE. WE ARE SURE YOU WILL ENJOY ITS EXCELLENT FUNCTIONS. PLEASE READ THIS MANUAL BEFORE ATTEMPTING TO OPERATE THE MACHINE.

Unicorn



안 전 지 침 서

★먼저, 유니콘 공업용 미싱을 구입해 주셔서 감사의 말씀을 드립니다. 구입 후 제품을 사용하기 전에 별도로 첨부된 안전 지침서를 숙지하시어 안전사고를 예방합니다.

자사의 미싱은 작업 시 이송기구, 바늘, 천평이 정상적으로 작동이 되도록 조립 되어 있으나 사용자의 사용 의도에 따라 항상 위험의 소지를 가지고 있는 부분입니다.

따라서, 안전 지침서를 숙지함으로써 사용자 개인과 관리자에게 본 제품을 사용하기 전 작동 방법과 주의 사항을 습득할 수 있을 것입니다.

★ 본 안전 지침서는 손이 닿기 가까운 곳에 두시어 필요시 항상 숙지하여 주시기 바랍니다.

A 안전 표시 및 의미

본 지침서와 안전마크는 제품 자체에 사용됩니다. 그리고 기계 작동 시 사용자와 그 외 사람들에게 오작동과 안전사고를 사전에 방지 할 수 있는 지침서가 됩니다.

아래에서 자세하고 쉽게 안전마크와 지시사항을 설명 드리겠습니다.

표시

DANGER	다음의 의미는 안전 지침서를 따르지 않았을 경우 죽음이나 심한 상해를 초래 할 수 있는 상황을 의미합니다.
CAUTION	다음의 의미는 안전 지침서를 따르지 않았을 경우 기계사용 중 상해의 원인이 되거나 제품 및 주위 환경에 의한 물리적 손실을 발생 시킵니다.

마크



----- 이 마크(△)는 사용자가 무엇인가에 주의를 기울여야 한다는 것을 의미합니다. 삼각형 안의 그림은 기본 적인 주의를 나타냅니다.



----- 이 마크(⊘)는 사용자가 무엇인가를 행하지 말아야 한다는 것을 의미합니다.



----- 이 마크(●)는 사용자가 무엇인가가 행해져야 한다는 당위성을 의미합니다. 원안의 그림은 당연히 행해져야 할 것을 나타냅니다.
(예를 들어 왼쪽 그림의 의미는 “반드시 접지를 하시오”라는 의미입니다.)



SAFETY INSTRUCTIONS

★ Thank you very much for buying a UNICORN sewing machine. Before using your new machine, please read these safety instructions together with the separate instruction manual for the machine.



With industrial sewing machines, it is normal to carry out work while positioned directly in front of moving parts such as the needle and thread take-up lever, and consequently there is always a danger of injury that can be caused by these parts. Follow the instructions from training personnel and instructions regarding safe and correct operation before operating the machine so that you will know how to use it correctly.

★ Please keep this manual within easy reach for quick reference.

A Safety indications and their meanings

This instruction manual and the indications and symbols that are used on the machine itself are provided in order to ensure safe operation of this machine and to prevent accidents and injury to yourself or other people. The meanings of these indications are given below.

Indications

 DANGER	The instructions which follow this term indicate situations where failure to follow the instructions will almost certainly result in death or severe injury.
 CAUTION	The instructions which follow this term indicate situations where failure to follow the instructions could cause injury when using the machine or physical damage to equipment and surroundings.

Symbols



----- This symbol (△) indicates something that you should be careful of.
The picture inside the triangle indicates the nature of the caution that must be taken.
(For example, the symbol at left means "beware of injury")



----- This symbol (⊘) indicates something that you must not do.



----- This symbol (●) indicates something that you must do.
The picture inside the circle indicates the nature of the thing that must be done.
(For example, the symbol at left means "you must make the ground connection".)

B 안전 주의

⚠ DANGER



★사용후최소한 5분 대기후 전원을 off 시켜 콘센트로부터 전원코드를 분리시켜 놓으세요.
그렇지 않으면 화재 시 높은 전압에 의한 심한 상해를 초래할 수 있습니다.

⚠ DANGER

설 치 시



★ 기계 설치 시 반드시 숙련된 기술자가 설치하도록 하십시오.



★ 전기 작동 부 조작 필요시 자사의 A/S 센터로 연락 주시거나, 숙련된 기술자가 조작을 하셔야 합니다.



★ 본 기계는 43kg 이상의 무게를 가지고 있으므로 2사람 이상이 옮겨야 안전합니다.



★ 테이블의 상판은 기계중량과 진동에 의한 충격에 견디기 위해 40mm이상의 두께로 구성되어야 합니다.



★ 설치가 완전히 끝날 때 까지 전원 코드를 연결하지 마십시오. 오작동에 의한 폐탈 작동 시 상해의 원인이 됩니다.



★ 접지가 설치되어 있는지 확인하십시오. 만약 접지설치가 확실치 않을시 전기충격 발생시 치명적인 상해의 원인이 됩니다.



★ 모터를 설치 또는 사용 시에는 사용설명서를 반드시 숙지하신 후 작업을 시작 하십시오.



★ 모든 코드는 작동부로부터 25mm 떨어져 있어야 합니다. 과도한 코드의 굵힘 또는 지나친 매듭은 화재나 전기 충격을 발생시킬 수 있는 위험 요소가 됩니다.



★ 벨트 커버는 반드시 기계 상부와 모터에 설치하신 후 사용하십시오.



★ 급유장치에 기름 또는 구리스 취급 시 반드시 보호안경과 보호 장갑을 착용하십시오. 기름 또는 구리스가 당신의 눈과 피부에 접촉되어 감염되는 것을 막을 수 있습니다.



기름 또는 구리스를 절대 먹지 말 것이며, 만일 상황 발생시에는 구토를 하거나 가까운 병원을 방문하여 응급조치를 받으십시오.



★ 장비 설치 시 기계주위에는 강력한 전기적 잡음을 일으키는 장비를 설치하지 마십시오. 예를 들어 높은 주파수를 발생시키는 용접 장치 설치 시 오작동을 일으킬 수 있는 원인이 됩니다.

사 용 시



★ 본 제품은 반드시 숙련된 기술자가 사용해야 되며, 본 제품을 다루기전 반드시 안전 교육을 실시하십시오.



★ 본 제품은 재봉기 본 용도 이외에는 어떤 용도로도 사용할 수 없습니다.



★ 본 제품을 작동하기 전 반드시 모든 안전 장치를 부착하십시오. 만약, 안전장치를 설치하지 않고 작동 시 상해의 원인이 됩니다.



★ 다음과 같은 상황시에는 반드시 전원을 끄십시오.

- ① 바늘에 실을 끼울 때
- ② 보빈이나 바늘 교체 시
- ③ 기계를 사용하지 않거나, 장시간 자리를 비울시



★ 재봉 시 작동부 또는 압력장치를 건들지 마십시오. 그렇지 않으면 기계에 무리를 주거나 상해의 원인이 됩니다.



★ 자동 노루발 장치 사용 시 솔레노이드부에 접촉을 피하십시오. 작동 시 열 발생으로 인한 화상상해의 원인이 됩니다.



★ 기계 작동 시 오작동 발생, 비정상적 잡음, 타는 냄새 발생시 즉시 전원을 OFF후 가까운 자사의 A/S 센터로 연락 주시기 바랍니다.



★본 제품에 문제 발생시 자사의 가까운 A/S 센터 및 직원에게 연락 주시기 바랍니다.

B Notes on safety

DANGER



- ★ Wait at least 5 minutes after turning off the power switch and disconnecting the power cord from the wall outlet before opening the face plate of the control box. Touching areas where high voltages are present can result in severe injury.

DANGER

Installation



- ★ Machine installation should only be carried out by a qualified technician.



- ★ Contact your Unicorn dealer or a qualified electrician for any electrical work that may need to be done.



- ★ The sewing machine weighs more than 43kg.

The installation should be carried out by two or more people.



- ★ The top of the table should be 40 mm in thickness and should be strong enough to hold the weight and withstand the vibration of the sewing machine.



- ★ Do not connect the power cord until installation is complete. otherwise the machine may operate if the treadle is depressed by mistake, which could result in injury



- ★ Be sure to connect the ground. If the ground connection is not secure, you run the risk of receiving a serious electric shock.



- ★ Refer to the instruction manual for the motor for details on installing and using the motor.



- ★ All cords should be secured at least 25 mm away from any moving parts. Furthermore, do not excessively bend the cable or secure it too firmly staples, otherwise shocks could occur



- ★ install the belt covers to the machine head and motor.



- ★ Be sure to wear protective goggles and gloves when handling the lubricating oil and grease, so that they do not get into your eyes or onto your skin, otherwise inflammation can result.

Furthermore, do not drink the oil or eat the grease under any circumstances, as they can cause vomiting and diarrhoea.

Keep the oil out of the reach of children.



- ★ Avoid setting up sewing machine near sources of strong electrical noise such as high-frequency welding equipment. If this precaution is not taken, incorrect machine operation may result.

Sewing








- ★ This sewing machine should only be used by operators who have received the necessary training in safe use before hand.












- ★ The sewing machine should not be used for any applications other than sewing.



- ★ Do not touch any of the moving parts or press any objects against the machine while sewing, as this may result in personal injury or damage to the machine.

 <p>★ Attach all safety devices before using the sewing machine. If the machine is used without these devices attached, injury may result.</p>  <p>★ Turn off the power switch at the following times, otherwise the machine may operate if the treadle is depressed by mistake, which could result in injury.</p> <ul style="list-style-type: none"> ·when threading the needle ·when replacing the bobbin and needle ·when not using the machine and when leaving the machine unattended. 	 <p>★ For machines with automatic presser lifter, do not touch the solenoid section. because it becomes hot during operation and may cause severe burns when touched.</p>  <p>★ If an error occurs in machine operation, or if abnormal noises or smells are noticed, immediately turn off the power switch. then contact your nearest Unicorn dealer or a qualified technician.</p>  <p>★ If the machine develops a problem, contact your nearest Unicorn dealer or a qualified technician.</p>
--	---

 CAUTION	
청 소 시	
 <p>★ 청소 작업시 전원을 OFF 시킨 후 작업을 진행 하십시오. 그렇지 않으면 페달 오작동으로 인한 상해의 원인이 됩니다.</p> <p>※클러치 모터 사용 시 전원을 OFF시켜도 모터의 내부는 회전을 하고 있으므로 반드시 기다렸다가 정지 확인 후 청소 작업을 하십시오.</p>	 <p>★급유장치에 기름 또는 구리스 취급 시 반드시 보호 안경과 보호 장갑을 착용 하십시오. 기름 또는 구리스가 당신의 눈과 피부에 접촉되어 감염되는 것을 막을 수 있습니다. 또한 기름 또는 구리스를 어떤 상황에서도 절대 먹지 말 것이며, 만일 상황발생시는 구토를 하거나 응급조치를 받으십시오.</p>
유 지 및 점 검 시	
 <p>★ 유지 및 점검 작업 시 반드시 숙련된 기술자에 의해 수행 되어야 합니다.</p>  <p>★ 전기 장치의 유지 및 점검시에는 자사의 A/S센터 또는 숙련된 기술자에 의해 수행 하여야 합니다.</p>  <p>★ 다음과 같은 상황에서는 반드시 전원을 OFF 시키십시오. 그렇지 않으면 실수로 페달 작동시 상해의 원인이 됩니다.</p> <ol style="list-style-type: none"> ① 바늘에 실을 끼울 때 ② 보빈이나 바늘 교체 시 ③ 기계를 사용하지 않거나, 장시간 자리를 비울시 	 <p>★ 전원장치 조절이 필요할 때 많은 주의를 필요로 하며, 안전사고를 예방할 수 있습니다.</p> <p>★ 소모품 교체 시 자사의 제품과 가장 유사한 Unicorn 부품을 사용 하십시오.</p>  <p>★ 만약, 필요에 의해 안전장치를 제거 했을 경우 반드시 제거 했던 위치에 재결합해야 되며 확인 후 올바르게 사용해야 합니다.</p>  <p>★ 검증 되지 않은 기계 변경에 의한 문제 발생시 자사로부터 보증을 받을 수 없습니다.</p>

CAUTION

Cleaning



★ Turn off the power switch before starting any cleaning work otherwise the machine may operate if the treadle is depressed by mistake, which could result in injury.

※ When using a clutch motor, the motor will keep turning even after the power is switched off as a result of the motor's inertia. Wait until the motor stops fully before starting work.



★ Be sure to wear protective goggles and gloves when handling the lubricating oil and grease, so that they do not get into your eyes or onto your skin, otherwise inflammation can result.

Furthermore, do not drink the oil or eat the grease under any circumstances, as they can cause vomiting and diarrhoea.

Keep the oil out of the reach of children.

Maintenance and inspection



★ Maintenance and inspection of the sewing machine should only be carried out by a qualified technician.



★ Ask your Unicorn dealer or a qualified electrician to carry out any maintenance and inspection of the electrical system.



★ Turn off the power switch and disconnect the power cord from the wall outlet at the following times, otherwise the machine may operate if the treadle is depressed by mistake, which could result in injury.

• When carrying out inspection, adjustment and maintenance.

• When replacing consumable parts such as the rotary hook and knife.

※ When using a clutch motor, the motor will keep turning even after the power is switched off as a result of the motor's inertia.

Wait until the motor stops fully before starting work.



★ If the power switch needs to be left on when carrying out some adjustment, be extremely careful to observe all safety precautions.



★ Use only the proper replacement parts as specified by Unicorn.



★ If any safety devices have been removed, be absolutely sure to re-install them to their original positions and check that they operate correctly before using the machine.



★ Any problems in operation which result from unauthorized modifications to the machine will not be covered by the warranty.

㉔ 경고 라벨 / Warning labels

★ 다음과 같은 라벨을 본 제품으로부터 보실 수 있습니다.

라벨의 지침에 따라 본 제품을 사용해 주십시오. 라벨이 제거 또는 이해하기 어려우신 경우 가까운 UNICORN A/S 센터로 연락 주시기 바랍니다.

※ 라벨의 위치는 미싱 또는 모터의 모델에 따라 상이할 수도 있습니다.

★ The following warning labels appear on sewing machine.

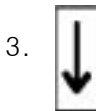
Please follow the instruction on the labels at all times when using the machine. if the label have been removed or are difficult to read, please contract your nearest UNICORN dealer

※ The positions of the labels may vary slightly depending on the model of sewing machine or motor.

1.



반드시 접지를 연결하십시오. 접지가 설치되지 않을 경우 전기 충격 발생시 상해의 원인이 됩니다.
Be sure to connect the ground. If the ground connection is not secure, you run a high risk of receiving a serious electric shock, and problems with correct operation may also occur.



회전방향(Direction of operation)

※ 안전장치(Safety devices)

a. 손가락 보호대(Finger guard) b. 천평 커버(Thread take-up cover) c. 벨트 커버(Belt cover, etc)

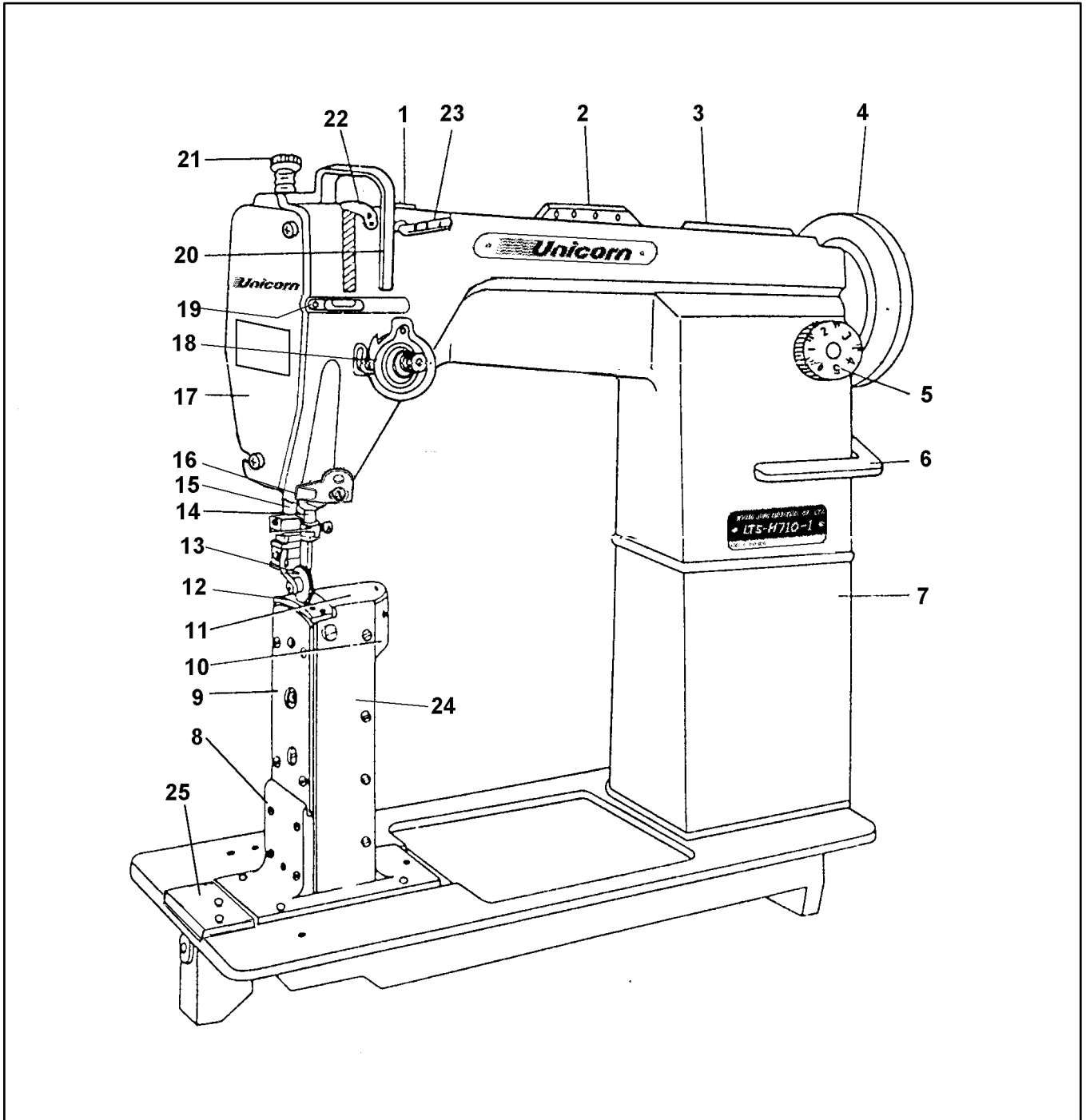
작동전 주의사항 / PRECAUTION BEFORE STARTING OPERATION

- ☞ 각 부위별로 적당량의 기름이 급유되기 전에 기계를 작동하지 마십시오.
(IF THE MACHINE IS LUBRICATED BY A DROP OILER, NEVER OPERATE THE MACHINE BEFORE LUBRICATING.)
- ☞ 기계를 작동하기 전에 필히 공장의 전원과 모터의 전원이 일치하는지 확인하십시오.
(PLEASE CHECK THAT THE ELECTRICITY AT FACTORY IS SUITABLE FOR MOTOR.)
- ☞ 스위치를 켰을 때 손을 풀리 주어나 바늘 아래에 놓지 마십시오.
(WHEN THE POWER IS SWITCHED ON, KEEP YOUR HANDS AWAY FROM THE NEEDLE OR THE PULLEY.)
- ☞ 처음 기계를 작동할 때는 발판을 천천히 밟아 주십시오. 무리하게 밟으면 기계에 이상이 발생할 수도 있습니다. 각 부위별로 적당량의 기름이 공급된 후 작업을 하셔야 합니다.
(PLEASE PRESS THE PEDAL DOWN SLOWLY WHEN OPERATING THE MACHINE FIRST. IF IT IS PRESSED TOO STRONG, IT CAN CAUSE THE TROUBLES. PLEASE OPERATE THE MACHINE AFTER THE MACHINE IS LUBRICATED.)
- ☞ 기계를 켜신 후 필히 기계의 회전 방향을 확인하시기 바랍니다. 기계의 회전방향은 "반시계 방향"으로 회전합니다. 만약 "시계 방향"으로 회전하면 모터에 꽂는 플러그를 반대 방향으로 꽂아 보시기 바랍니다.
(PLEASE MAKE SURE THE ROTATIONAL DIRECTION OF THE PULLEY WHEN THE POWER IS ON. IT SHOULD BE "COUNTERCLOCKWISE". IF IT ROTATES CLOCKWISE, TRY THE PLUG OF MOTOR TO THE OPPOSITE DIRECTION.)
- ☞ 기계를 사용하지 않거나 작업자가 자리를 떠날 경우에는 필히 스위치를 꺼 주십시오.
(POWER MUST BE OFF WHEN THE MACHINE IS NOT IN USE OR THE OPERATOR LEAVES THE SEAT.)
- ☞ 두부를 테이블에 설치하거나 "V"벨트를 설치하거나 움직일 때, 기계를 조정할 때 또는 기계를 제자리에 놓을 때는 필히 스위치를 꺼 주시기 바랍니다.
(POWER MUST BE OFF WHILE INSTALLING THE HEAD ON THE TABLE, INSTALLING OR REMOVING "V" BELT, ADJUSTING THE MACHINE OR PLACING THE MACHINE.)
- ☞ 기계가 작동할 때 풀리나 바늘 근처나 실채기 커버안에 손가락을 넣지 마십시오.
(DO NOT INSERT THE FINGERS INTO THE THREAD TAKE UP COVER, NEAR THE NEEDLE OR PULLEY WHILE THE MACHINE IS IN OPERATION.)
- ☞ 벨트 커버나 손가락 보호장치(실채기 커버) 눈보호 장치 등과 같은 안전장치 없이는 기계를 작동하지 마십시오.
(DO NOT OPERATE THE MACHINE WITHOUT THE SAFETY DEVICES SUCH AS BELT COVER, FINGER GUARD, TAKE UP COVER AND EYE GUARD.)
- ☞ 기계의 표면을 신나나 왁스로 닦지 마십시오.
(DO NOT CLEAN THE MACHINE WITH THE THINNER OR WAX.)
- ☞ 본 사용설명서는 사정에 따라 내용이 변경될 수 있습니다.
(THE CONTENTS OF THE OPERATIONAL MANUAL CAN BE CHANGED IF NECESSARY.)

차례 / CONTENTS

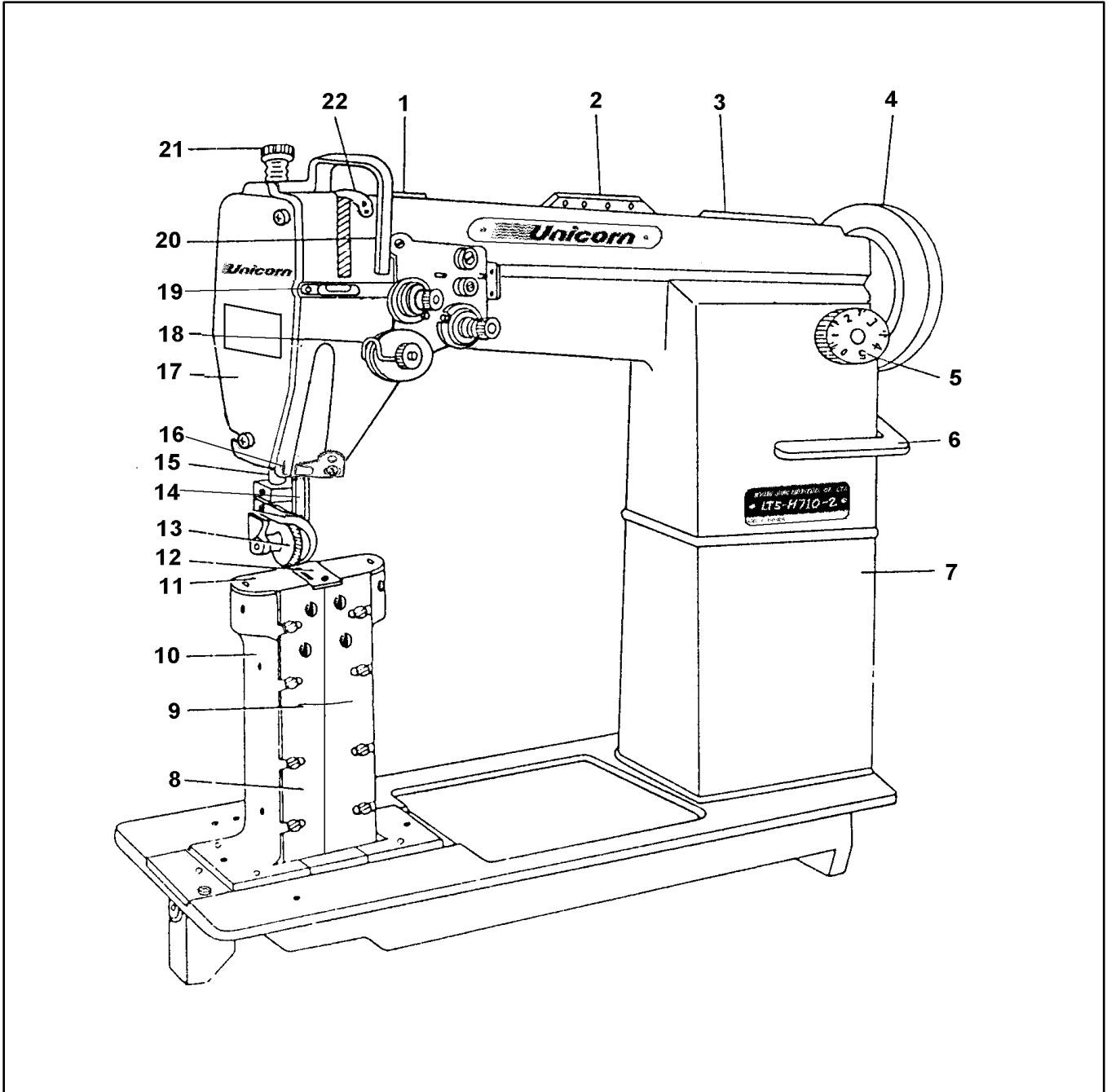
주요 부품명 칭(H710-1) / IDENTIFICATION OF MAJOR PARTS(H710-1)	11
주요 부품명 칭(H710-2) / IDENTIFICATION OF MAJOR PARTS(H710-2)	12
사양 / SPECIFICATION	13
테이블 치수 / THE TABLE SIZE	13
작동전 준비사항 / PREPARATION BEFORE STARTING	15~16
1. 무릎 올림 장치 부착 / INSTALLING THE KNEE LIFTER	15
2. 힌지 고무 부착 / INSTALLING THE RUBBER HINGE AND CUSHIONS	15
3. "V" 벨트 설치 / INSTALLING THE "V" BELT	16
4. 사권기 부착법 / INSTALLING THE BOBBIN WINDER	16
5. 사립대 부착법 / INSTALLING SPOOL STAND ASSEMBLY	16
기름공급 / LUBRICATION	17
올바른 사용법 / HOW TO USE THE MACHINE	18~23
1. 바늘 끼우는 법 / HOW TO ATTACH THE NEEDLE	18
2. 밑실 감는 법 / HOW TO WIND THE LOWER THREAD	18
3. 윗실 끼우는 법 / HOW TO ROUTE THE UPPER THREAD	19
4. 밑실 끼우는 법 / HOW TO ROUTE THE LOWER THREAD	20
5. 밑실 뽑아 올리는 법 / HOW TO PULL OUT THE LOWER THREAD	21
6. 땀의 조절과 역전 / HOW TO ADJUST THE LENGTH AND REVERSE SEWING	21
7. 윗실 장력 조절법 / HOW TO ADJUST THE UPPER THREAD TENSION	22
8. 실채기 스프링 조절법 / HOW TO ADJUST THE THREAD TAKE-UP SPRING	22
9. 밑실 장력 조절법 / HOW TO ADJUST THE LOWER THREAD TENSION	23
10. 노루발 압력 조절법 / HOW TO ADJUST THE PRESSER FOOT PRESSURE	23
표준 조정법 / HOW TO ADJUST THE MACHINE	24~27
1. 가마와 바늘의 틈과 타이밍	25
CLEARANCE AND TIMING ADJUSTMENT FOR ROTATING HOOK AND NEEDLE	
2. 가마와 오프너의 간격 조정법	26
ADJUSTING THE CLEARANCE BETWEEN ROTARY HOOK & BOBBIN CASE OPENER	
3. 노루발 높이 조정법	27
ADJUSTING OF THE PRESSER FOOT HEIGHT	
4. 톱니 높이 조정법	27
ADJUSTING THE FEED DOG HEIGHT	

주요부품명칭(LT5-H710-1) / IDENTIFICATION OF MAJOR PARTS(LT5-H710-1)



1	기름마개	8	포스트서포트	15	입봉	22	천평
2	실안내	9	포스트커버	16	실안내	23	세구명실걸이
3	기름탱크	10	가마대	17	면판	24	포스트앞커버(우)
4	폴리	11	커버	18	윗실장력조절기	25	베드슬라이드
5	땀수조절다이얼	12	침판	19	실안내		
6	이송역전레버	13	롤라노루발	20	천평카바		
7	스페이스	14	침봉	21	압조절나사		

주요부품명칭(LT5-H710-2) / IDENTIFICATION OF MAJOR PARTS(LT5-H710-2)



1	기름마개	8	포스트앞커버(좌)	15	압봉	22	천평
2	실안내	9	포스트앞커버(우)	16	실안내		
3	기름탱크	10	가마대	17	면판		
4	폴리	11	커버	18	윗실장력조절기		
5	땀수조절다이알	12	침판	19	실안내		
6	이송역전레버	13	롤리노루발	20	천평카바		
7	스페이스	14	침봉	21	압조절나사		

사양 / SPECIFICATIONS

모 델 / MODEL		LT5-H710-1	LT5-H710-2
용 도 / APPLICATION		중후물용 ⇄ 후물용 / FROM MEDIUM HEAVY TO HEAVY	
최 대 속 도 / MAX. SEWING SPEED		2500 SPM	
최 대 땀 수 / MAX. STITCH LENGTH		0--5 ■	
침 봉 운 동 량 / NEEDLE BAR STROKE		33.4 ■	
톱 니 높 이 / FEED DOG HEIGHT		1.0 ■	
노루발 높이 / PRESSER FOOT HEIGHT	올림대 사용할 때 / USING HAND	7 ■	
	무릎 사용할 때 / USING KNEE	11 ■	
사 용 바 늘 / NEEDLE TYPE		DP × 5 #18 ⇄ #21	
땀 수 조 절 / STITCH ADJUSTMENT		다이얼 / DIAL	
급 유 방 식 / LUBRICATION SYSTEM		반자동 / SEMI-AUTOMATIC	
두 부 치 수 / BED DIMENSIONS		517 × 178 ■	

테이블 치수 / THE TABLE SIZE

설치 / INSTALLATION

⚠ DANGER



★기계 설치 시 반드시 숙련된 기술자가 설치하도록 하십시오.



★전기 작동 부 조작 필요시 자사의 A S 센터로 연락 주시거나, 숙련된 기술자가 조작을 하셔야 합니다.



★본 기계는 48kg 이상의 무게를 가지고 있으므로 2사람 이상이 옮겨야 안전합니다.



★설치가 완전히 끝날 때까지 전원 코드를 연결하지 마십시오. 그렇지 않으면 페달 오작동으로 인한 상해의 원인이 됩니다.



★접지가 설치되어 있는지 확인하십시오. 만약 접지 설치가 확실치 않을시 전기 충격 발생시 치명적인 상해의 원인이 됩니다.



★벨트 커버는 반드시 기계 상부와 모터에 설치하신 후 사용하십시오.



★The sewing machine should only be installed by a qualified technician.



★Ask your Brother dealer or a qualified electrician for any electrical work that may need to be done.



★The sewing machine weights more than 48kg. The installation should be carried out by two or more people.



★Do not connect the power cord until installation is complete, otherwise the machine will operate if the treadle is pressed by mistake, which could result in injury.



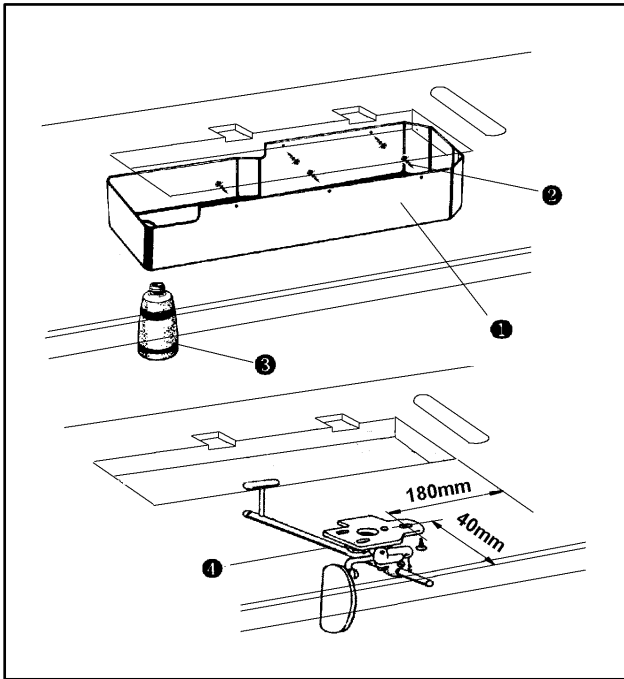
★Be sure to connect the ground. if the ground connect is not secure, you run a high risk of receiving a serious electric shock, and problems with correct operation may also occur.



★Install the belt cover to the machine head.

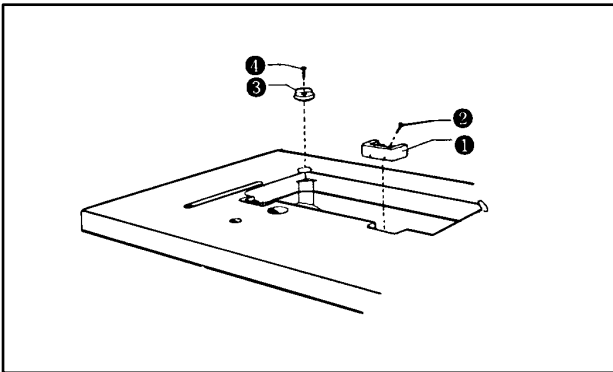
작동전 준비 사항 / PREPARATION BEFORE STARTING OPERATION

1. 무릎올림 장치 부착 / INSTALLING THE KNEE LIFTER



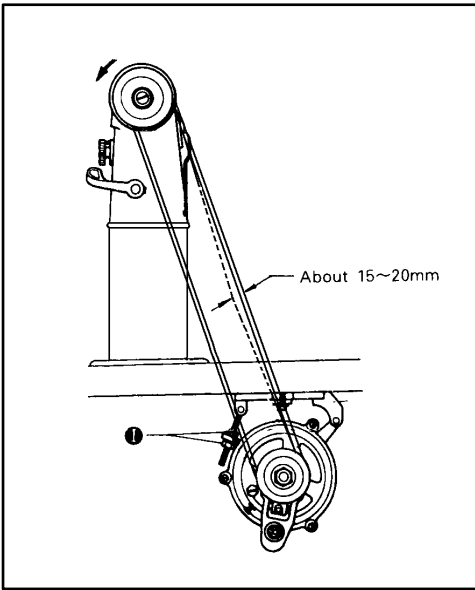
- ☞ 테이블의 파진홈에 유수판(1)을 놓고, 못(2)으로 유수판을 고정시켜 주십시오.
 - ☞ 유수판에 기름통(3)을 조여 주십시오.
 - ☞ 무릎올림장치(4)를 설치하고, 나사로 고정시켜 주십시오.
- ☞ Place the oil pan(1) into the opening in the table, and set the oil pan with nails(2).
- ☞ Screw the plastic oiler(3) into the oil pan.
- ☞ Set the knee lifting assembly(4) to the underside of the table with the screws.

2. 힌지 고무 부착 / INSTALLING THE RUBBER HINGE AND CUSHIONS



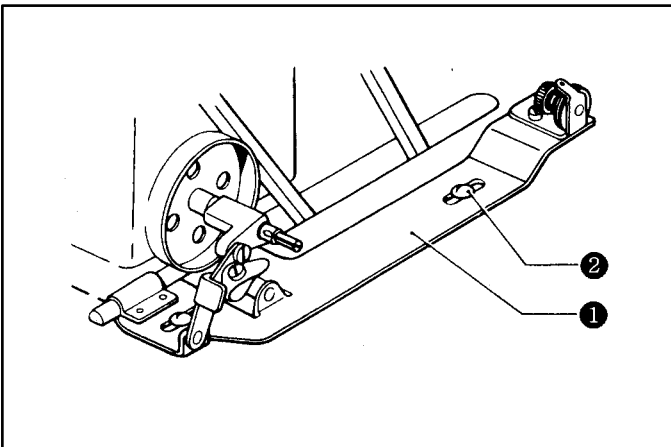
- ☞ 두부힌지고무(1)를 테이블에 못(2)으로 부착하고, 콧션고무(3)을 테이블의 네모서리에 못(4)으로 부착시켜 주십시오.
- ☞ Set the rubber hinges(1) with the nail(2) at the table, and then set the head cushions(3) at four corners of the table with nails(4).

3. "V" 벨트 설치 / INSTALLING THE "V" BELT



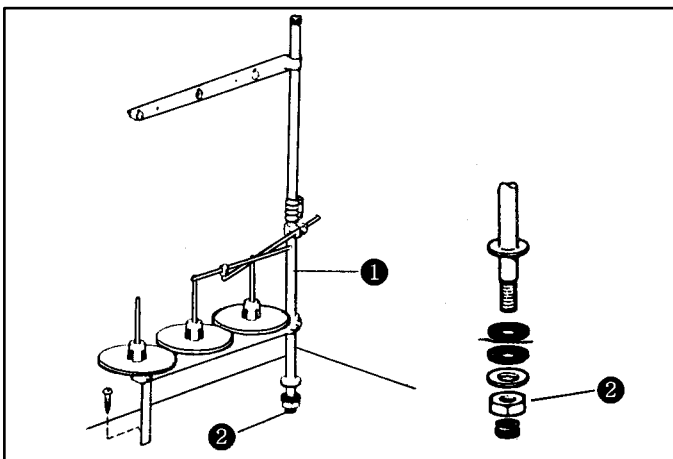
- ☞ 그림과 같이 미상의 회전 방향은 시계 반대 방향이고, 벨트의 장력은 손가락으로 눌러서 약 15~20mm(약 1kg) 굽혀질 정도로 너트(1)를 돌려서 조절하여 주십시오.
- ☞ The rotational direction of the machine is counterclockwise as shown in FIG. To adjust the belt tension, change the motor height by turning the tension adjusting nut(1) so that the belt sinks about 15mm~20mm (about 1kg) when depressed by finger at the center of the belt span.

4. 사권기 부착 / INSTALLING THE BOBBIN WINDER



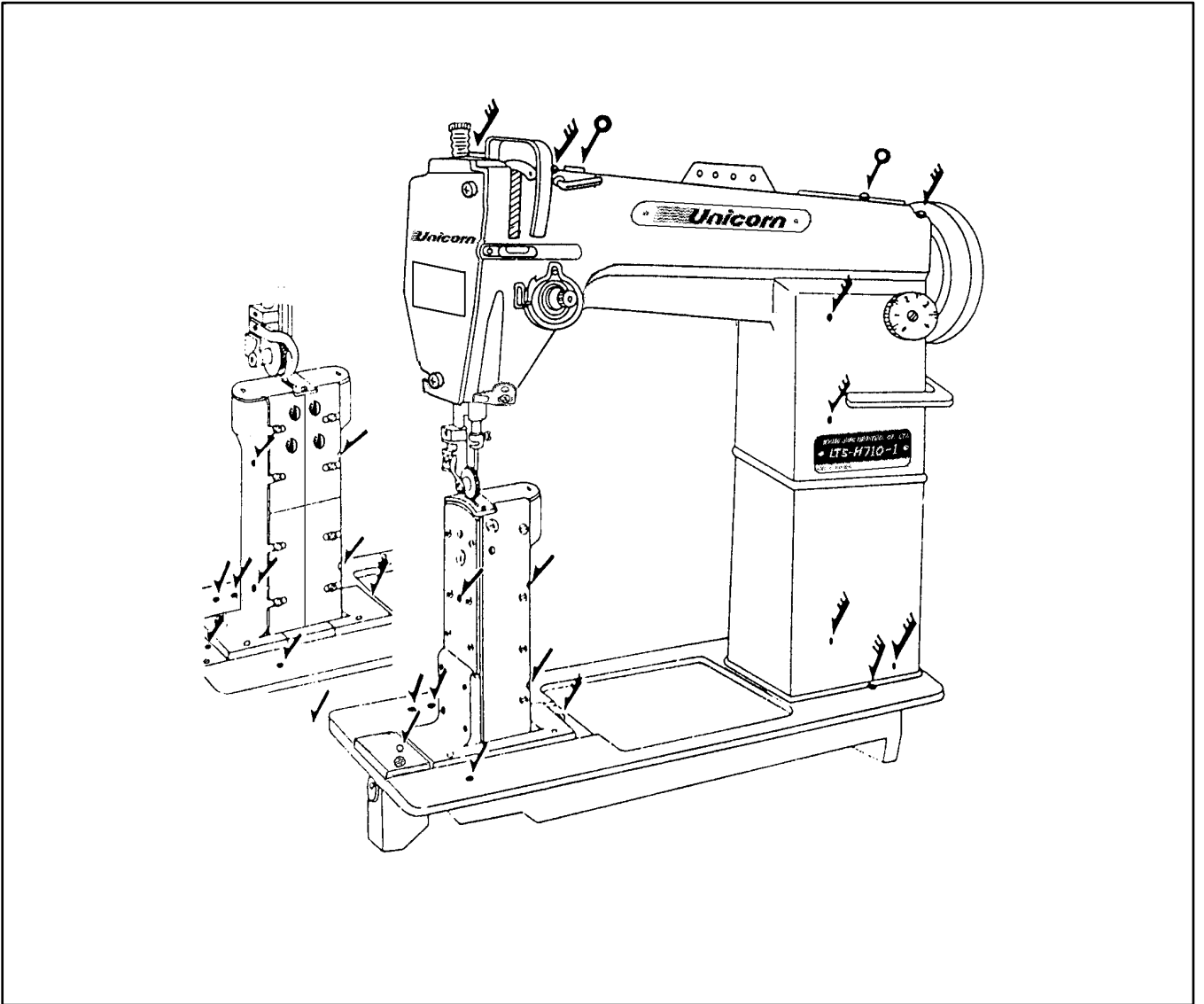
- ☞ 그림과 같이 두개의 나사②로 사권기①를 테이블에 부착하십시오.
- ☞ Attach the bobbin winder① to the table with two screws②.

5. 사립대 부착 / INSTALLING THE SPOOL STAND ASSEMBLY



- ☞ 그림과 같이 테이블의 오른쪽 코너에 너트②를 사용하여 사립대①를 부착시켜 주십시오,
- ☞ Attach the thread spool stand assembly① at the right rear corner of the table with the nut②.

기름공급 / LUBRICATION



☞ 그림과 같이 화살표 부위에 적당량의 기름을 공급하여 주십시오.

☞ Apply an appropriate amount of oil the places indicated by arrows when starting the new machine.

올바른 사용법 / HOW TO USE THE MACHINE

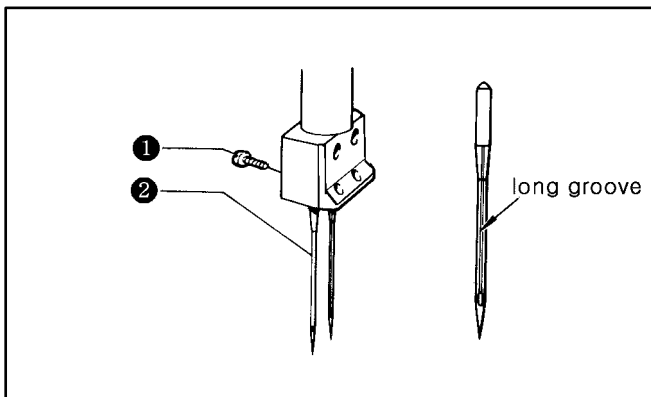
⚠ CAUTION

★사용하기 전 바늘 설치 시 반드시 전원을 OFF 시켜 주십시오.

그렇지 않으면 페달 오작동으로 인한 상해의 원인이 됩니다.

★Turn off the power switch before installing the needle, otherwise the machine may operate if treadle is pressed by mistake, which could result in injury.

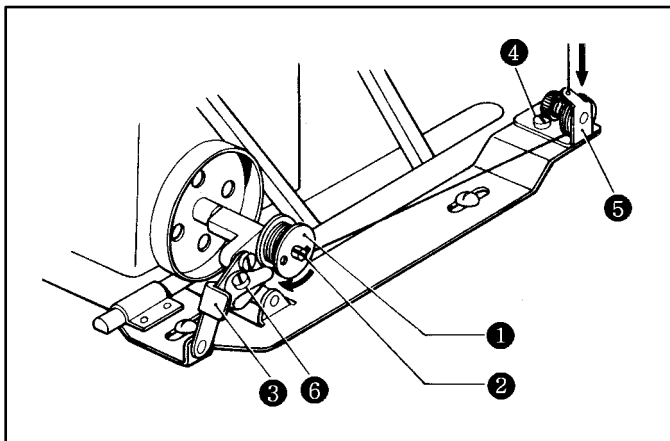
1. 바늘 끼우는 법 / HOW TO ATTACH THE NEEDLE



☞ 나사①를 풀고 바늘②을 잡고 바늘이 맞닿는데 까지 꽂으며, 긴 홈을 서로 안쪽으로 마주 보게 하여 나사를 조여 주십시오.

☞ Loosen the screws①, and holding the needles② with their long groove facing inward, insert them all the way into the needle bars, and re-tighten the screws.

2. 밑실 감는 법 / HOW TO WIND THE LOWER THREAD



☞ 실토리①를 사권기 축②에 끼워 주십시오.

☞ 실토리 누름쇠③를 눌러 주십시오.

☞ 실토리에 실을 화살표 방향으로 몇 번 감아서 미싱을 운전시켜 주십시오.

☞ 평행으로 감기지 않을 때는 실안내 쥘나사④를 풀고 실안내⑤를 좌우로 움직여 조절하여 주십시오.

☞ 실토리의 실을 보다 많이 감으려고 할 때는 나사⑥를 조여 조절하십시오.

• 공 운전시 반드시 노루발을 올려 주십시오.

☞ Insert the bobbin① onto the bobbin winder shaft②.

☞ Push the bobbin winder stop latch③ all the way downward.

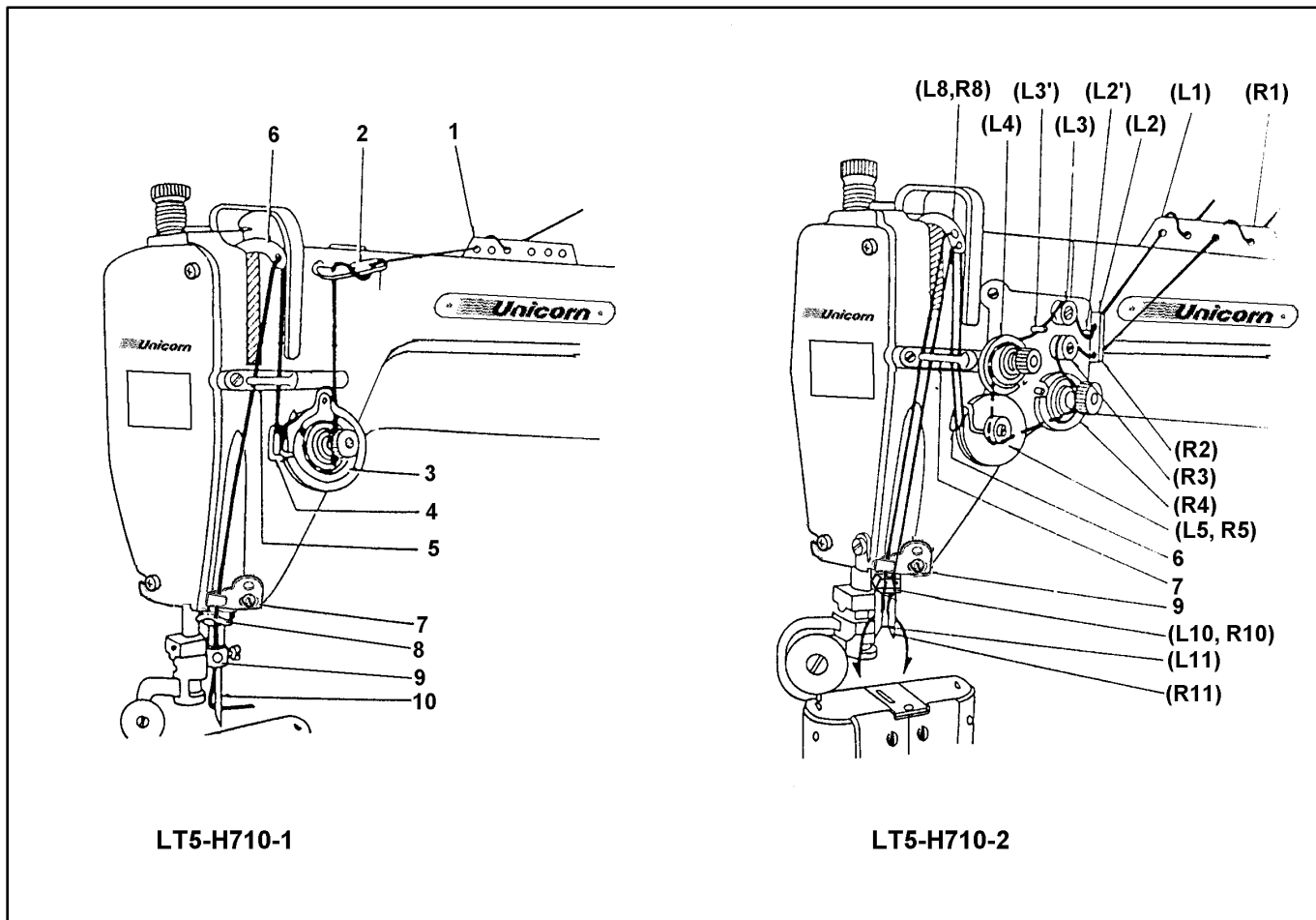
☞ Wind the thread around the bobbin① a few times(in the direction of the arrow), and then operate the machine.

☞ If the thread cannot be wound evenly, loosen the thread guide screw④, and move the thread guide⑤ to the right or left.

☞ To wind more the thread onto the bobbin, make adjustment by tightening the screw⑥.

• In case of rotating the machine without sewing, keep the presser foot raised.

3. 윗실 끼우는 법 / HOW TO ROUTE THE UPPER THREAD



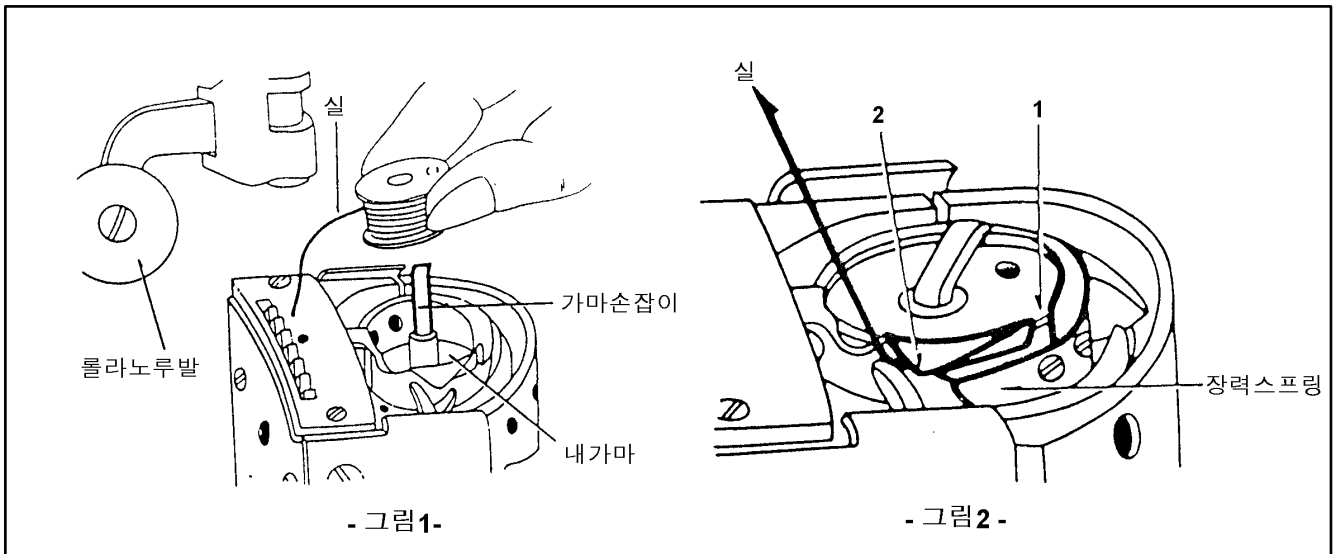
☞ 실채기를 최고의 위치에 올려놓고 그림과 같이 윗실을 끼워 주십시오.

☞ 실끝을 약 50mm 정도 잡아 당겨 주십시오.

☞ Raise the thread take-up lever to the highest position and route the thread as shown in FIG.

☞ Pull out the end of the thread about 50mm through the needle eye.

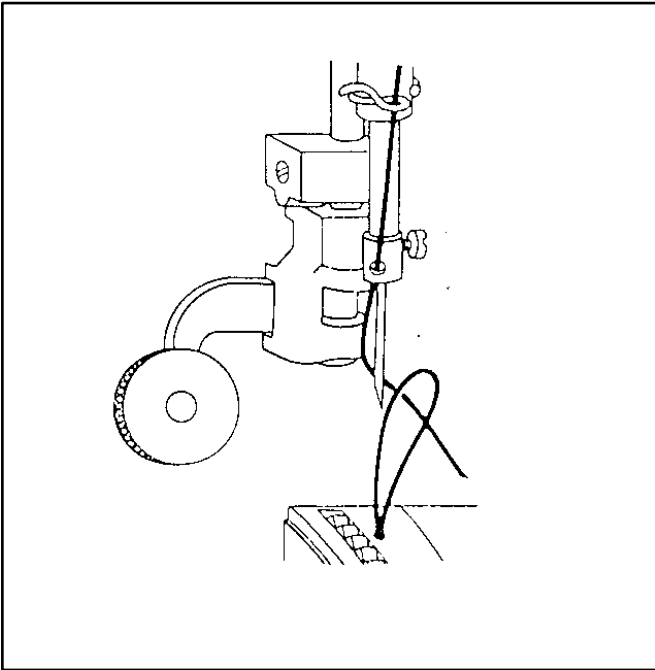
4. 밑실 끼우는 법 / HOW TO ROUTE THE LOWER THREAD



- ☞ 바늘을 최고점으로 올려 주십시오.
- ☞ 롤라 노루발을 아래로 당겨 그림과 같이 왼쪽으로 회전시켜 주십시오.<그림1>
- ☞ 그림과 같이 실토리를 가마에 끼워 주십시오.<그림1>
- ☞ 가마손잡이를 눌러 주십시오.<그림2>
- ☞ 그림과 같이 보빈 케이스의 홈으로 실의 끝을 통과시켜 주십시오.<그림2>
- ☞ 장력 스프링 아래로 실을 통과시켜 주십시오.<그림2>
- ☞ 가마와 보빈 케이스오프너 사이로 실을 통과시켜 주십시오.<그림2>
- ☞ 밑실을 침판에서 약 50mm정도 나오도록 잡아 당겨 주십시오.<그림2>

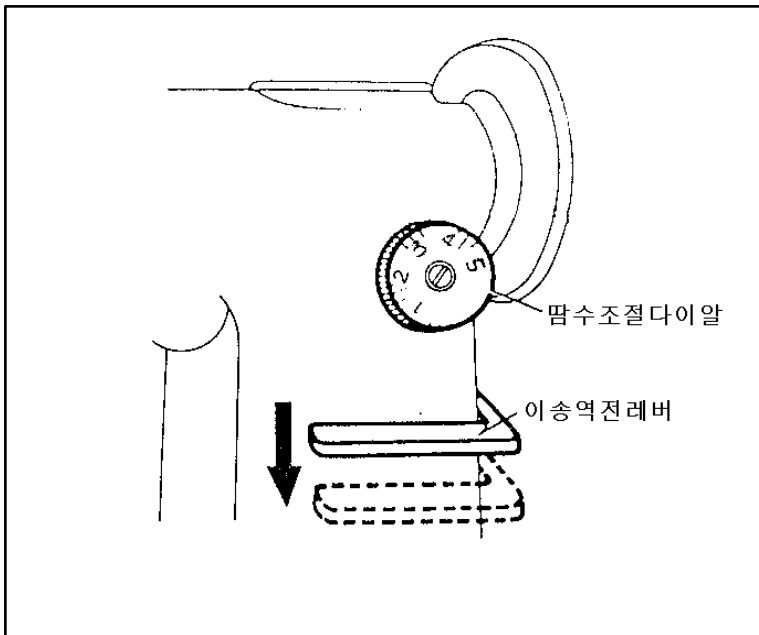
- ☞ Raise the needle to the highest position.
- ☞ Pull out the Roller walking foot to the below and turning to the left.<IN FIG 1>
- ☞ Place the bobbin into the rotary hook.<IN FIG 1>
- ☞ Push the latch of the rotary hook flat.<IN FIG 2>
- ☞ Pass the end of the thread through the bobbin case slot. <IN FIG 2>
- ☞ Pass the thread under the tension spring. <IN FIG 2>
- ☞ Pass the lower thread between the rotary hook and the bobbin case opener. <IN FIG 2>
- ☞ Pull out the end of the lower thread up on the needle plate until about 50mm of it's out.<IN FIG 2>

5. 밑실 뽑아 올리는 법 / HOW TO PULL OUT THE LOWER THREAD



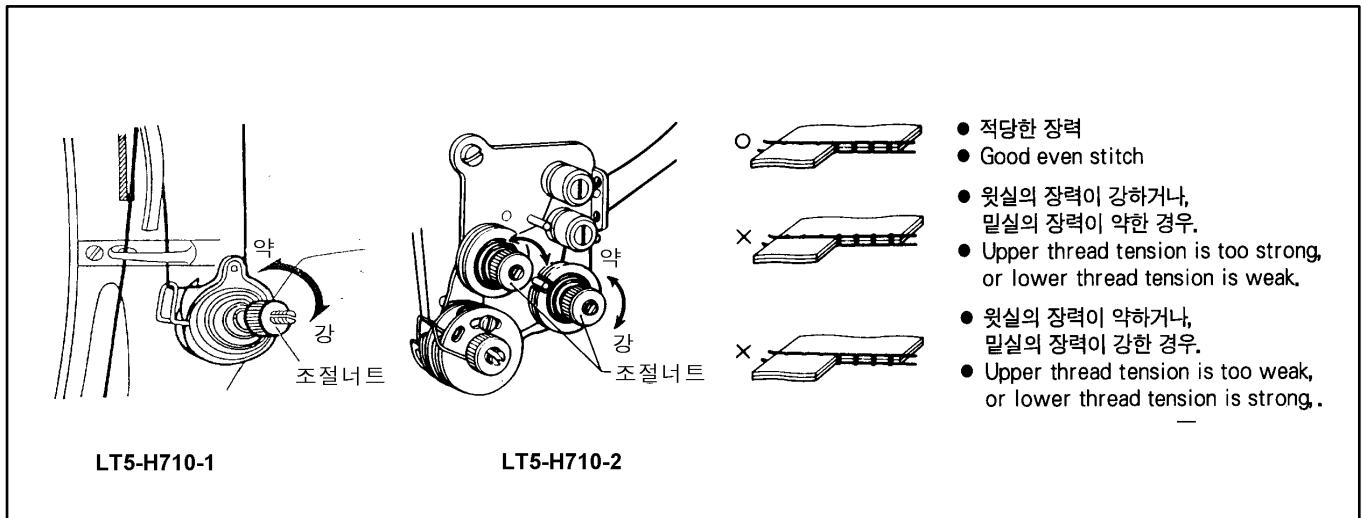
- ☞ 왼손으로 윗실을 당기고 오른손으로 풀리를 반 시계 방향으로 천천히 회전시키면 밑실이 올라옵니다.
- ☞ 노루발 밑으로 밑실을 잡아 침판 뒷면에 밑실을 놓아두십시오.
- ☞ Pull out the end of the upper thread by left hand and rotate the pulley slowly to the counterclockwise by the other hand.
- ☞ Holding the lower thread from the underneath of the presser foot and place the lower thread in the back side of needle plate.

6. 땀의 조절과 역전 / HOW TO ADJUST THE STITCH LENGTH AND REVERSE SEWING



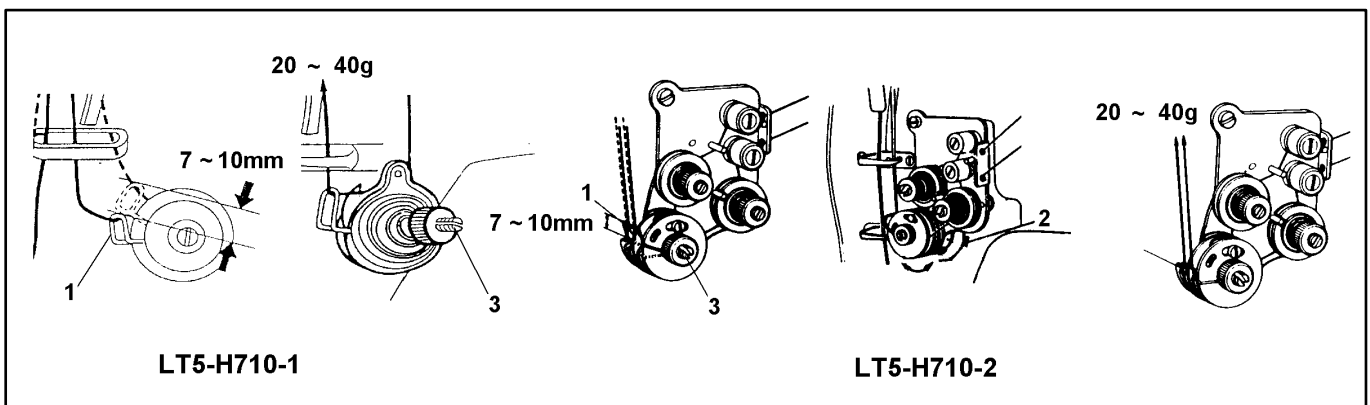
- ☞ 기계를 정지시키고 이송역전레버를 누르고 원하시는 만큼 땀수 조절 다이알을 돌려주십시오.
- ☞ 이송역전레버를 누르고 있는 동안 후진 재봉이 되고, 레버를 놓으면 다시 전진 재봉이 됩니다.
- ☞ Stop the machine and push the reverse lever downward and then turn the dial to the desired stitch.
- ☞ The material will be fed backward when the feed reverse lever pressed down, and forward again when it is released.

7. 윗실 장력 조절법 / HOW TO ADJUST THE UPPER THREAD TENSION



- ☞ 윗실의 장력은 밑실의 장력을 기준으로 하여 조절합니다. 그림과 같이 실조절 너트를 사용하여 실의 장력을 조절합니다
(너트를 시계 방향으로 돌리면 실의 장력이 강해지고 반시계 방향으로 돌리면 실의 장력이 약해집니다.)
- ☞ 밑실의 장력을 조절한 후 정확한 봉목을 얻기 위하여 윗실의 장력을 다시 조정하십시오.
- ☞ The thread tension can be adjusted according to the lower thread tension. The upper thread tension can be adjusted by the thread tension adjusting nut as shown in FIG.
 - Clockwise : The tension is strengthen.
 - Counterclockwise : The tension is weaken.
- ☞ After adjusting the tension of the lower thread, re-adjust the tension of the upper thread to obtain a good even stitch.

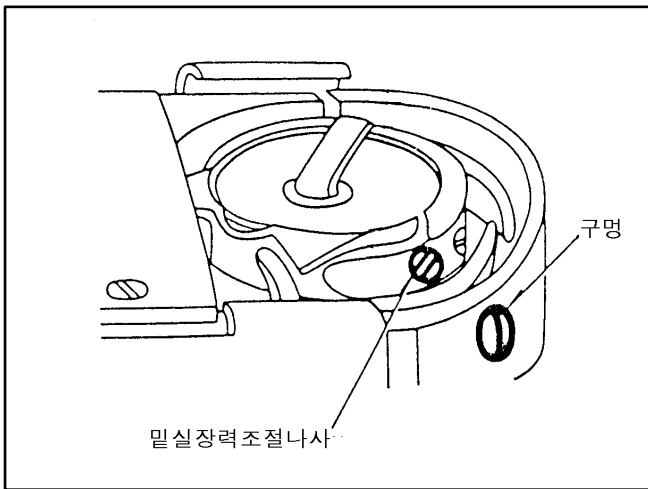
8. 실채기 스프링의 조절법 / HOW TO ADJUST THE THREAD TAKE-UP SPRING



- ☞ 실채기 스프링의 표준운동량은 7~10mm 정도입니다. 실채기 스프링①의 운동량조절은 나사②를 풀 후, 본체로부터 사조자(조)몽치를 분리한 뒤 부싱 고정나사를 풀고 스프링을 조절 한 후 다시 재조립 하십시오.
- ☞ 실채기 스프링의 표준장력은 20~40그램 정도입니다. 나사②를 풀 후, 본체로부터 사조자(조)몽치를 분리한 뒤 부싱 고정나사를 풀고 축③을 좌우로 돌려 조절하십시오.(조절축을 시계방향으로 돌리면 장력은 약해지고 반시계방향으로 돌리면 장력은 강해집니다.)

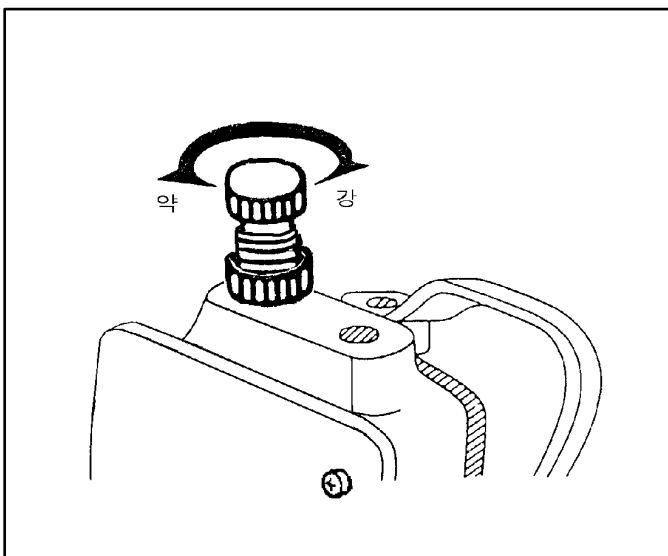
- ☞ The standard operating range of the thread take-up spring① is 7~10mm. The operating range of the thread take-up spring can be adjusted by the thread take-up stopper③ after loosening the screw②.
- ☞ The standard tension of the thread take-up spring is 20~40 grams. The tension of the thread take-up spring can be adjusted by loosening the screw④ and turning the adjusting shaft ⑤ to the right or left.
 - Clockwise :The tension is weaken.
 - Counterclockwise : The tension is strengthen.

9. 밑실 장력 조절법 / HOW TO ADJUST LOWER THREAD TENSION



- ☞ 밑실의 장력은 사용하는 천과 실의 종류에 따라 조절하고 밑실 장력 조절나사로 조절하십시오.
 - 시계 방향 : 장력 증가
 - 반 시계 방향 : 장력 감소
- ☞ The tension of the lower thread varies with the kind of cloth and thread and can be adjusted by turning the lower thread tension adjusting screw ①.
 - Clockwise : The tension is strengthen.
 - Counterclockwise : The tension is weaken.

10. 노루발 압력 조절 / HOW TO ADJUST THE PRESSER FOOT PRESSURE



- ☞ 노루발의 압력 조절은 압력 조절 나사로 조절 하십시오.
 - 시계 방향 : 압력 증가
 - 반 시계 방향 : 압력 감소
- ☞ The presser foot pressure can be adjusted by turning the presser foot adjusting screw.
 - Clockwise : The pressure is strengthen.
 - Counterclockwise : The pressure is weaken.

표준조정법 / HOW TO ADJUST THE MACHINE

CAUTION



★유지 및 점검 작업시 반드시 숙련된 기술자에 의해 수행 되어야 합니다.



★전기 장치의 유지 및 점검시에는 자사의 A/S센터 또는 숙련된 기술자에 의해 수행하여야 합니다.



★만약, 필요에 의해 안전장치를 제거했을 경우 반드시 제거 했던 위치에 재결합해야 되며 확인 후 올바르게 사용해야 합니다.



★다음과 같은 경우에 전원을 OFF 시키거나 전원 코드를 뽑고 작업을 하십시오. 그렇지 않으면 실수에 의한 페달 작동시 상해의 원인이 됩니다.

①점검 또는 유지를 위한 작업이 시행될 때.

②로타리 가마등의 소모품을 교체 시.



★전원 스위치에 조절 필요시 반드시 모든 안전장치를 착용해야 되며 세심한 주의를 필요로 합니다.



★Maintenance and inspection of the sewing machine should only be carried out by qualified personnel.



★Ask your Unicorn dealer or qualified electrician to carry out any maintenance and inspection of the electrical system.



★If any safety devices have been removed, be absolutely sure to re-install to their original position and check that they operate correctly before using the machine.



★Turn off the power switch and disconnect the power cord from the wall outlet at the following times, otherwise the machine may operate if the treadle is pressed by mistake, which could result in injury.

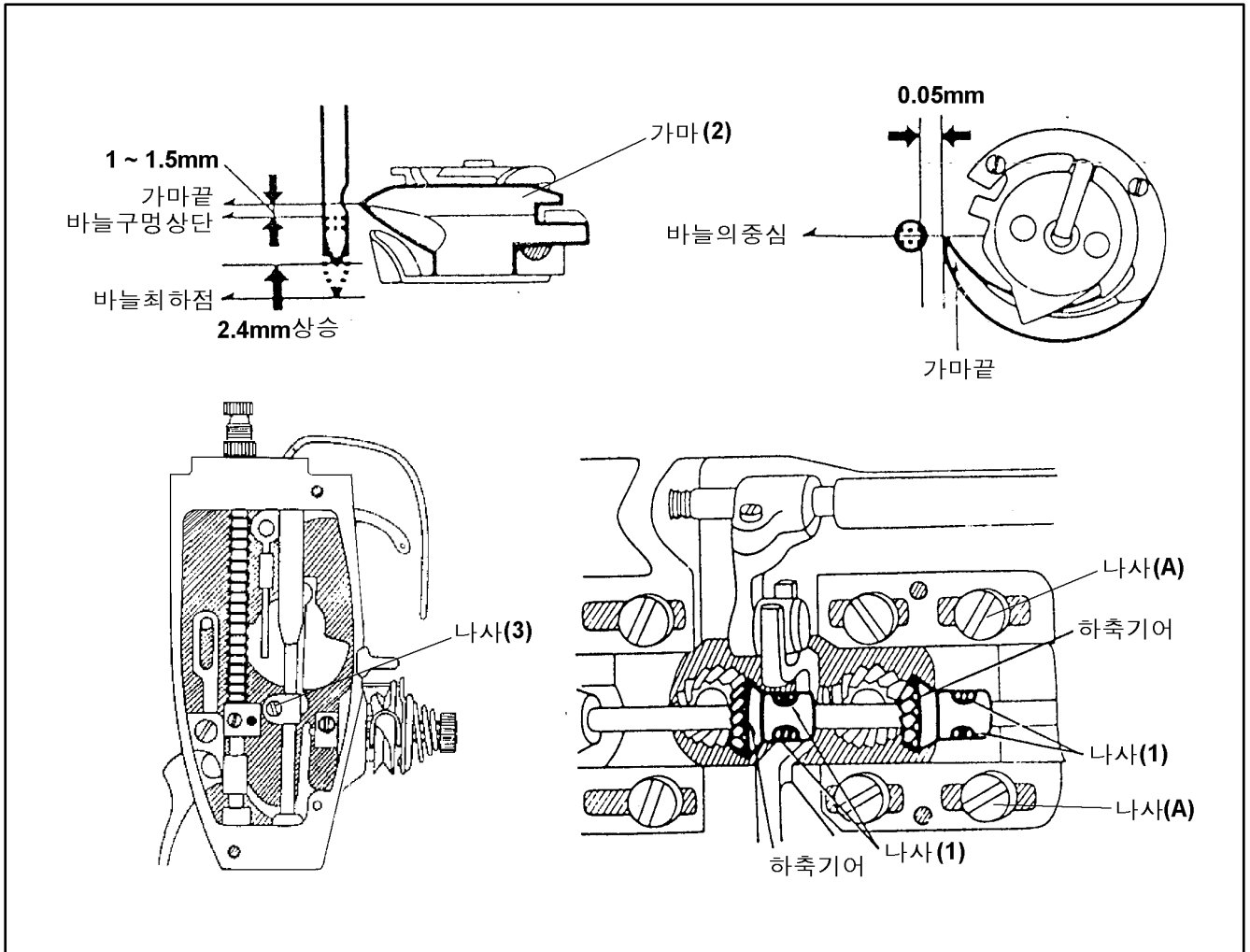
①When carrying out inspection, adjustment and maintenance.

②When replacing consumable parts such as the rotary hook.



★If the power switch needs to be left on when carrying out some adjustment, be extremely careful to observe all safety precautions.

1. 가마와 바늘의 틈과 타이밍 / CLEARANCE AND TIMING ADJUSTMENT FOR ROTATING HOOK AND NEEDLE



☞ 바늘과 가마의 틈 조정법

- (1) 나사(A)를 풀고, 바늘과 가마의 간격이 약0.05mm가 될 때까지 가마대를 좌우로 움직여 주십시오.
- (2) 조정후 나사 (A)를 조여 주십시오.

☞ 가마의 타이밍

- (1) 땀수조절 다이얼을 "5"의 위치에 놓으십시오,
- (2) 나사①(H710-1×2, H710-2×4)를 풀고, 가마②를 움직여서 바늘이 최하점에서 2.4mm정도 올라갔을 때 가마의 끝부분이 바늘의 중심과 일치되도록 조정하여 주십시오.
- (3) 조정후 나사①를 조여 주십시오.

☞ 바늘 높이 조정법

- (1) 나사③를 풀고, 가마가 바늘의 중심에 왔을 때 가마의 끝부분과 바늘구멍 상단 끝부분의 간격이 1~1.5mm가 되도록 바늘대를 상하로 움직여 조정하십시오.

☞ Loosen the screws(A) and (B), and move the rotary hook saddle to the right or left until the clearance between the needle and rotary hook tip is about 0.05mm.

☞ After adjusting tighten the screws.

☞ Rotary hook timing

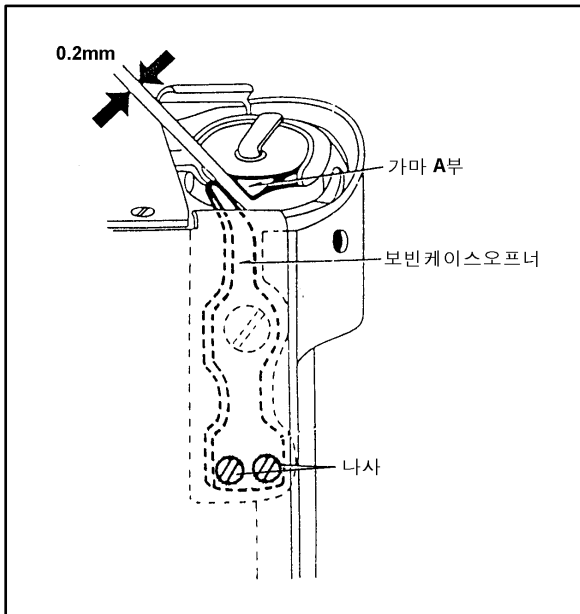
- (1) Set the stitch length adjusting dial to the position "5".
- (2) Loosen the screws①(H710-1×2, H710-2×4), and turn the rotary hook② so that its tip meets the center of the needle when the needle is 2.4mm above the lowest position.
- (3) After adjusting, tighten the screws①.

☞ Needle height

- (1) Loosen the screw③, and raise or lower the needle bar so that the clearance between the upper end of the needle eye and the rotary hook point will be 1~1.5mm when the rotary hook point meets the center of the needle.

2. 가마와 오프너의 간격 조정법

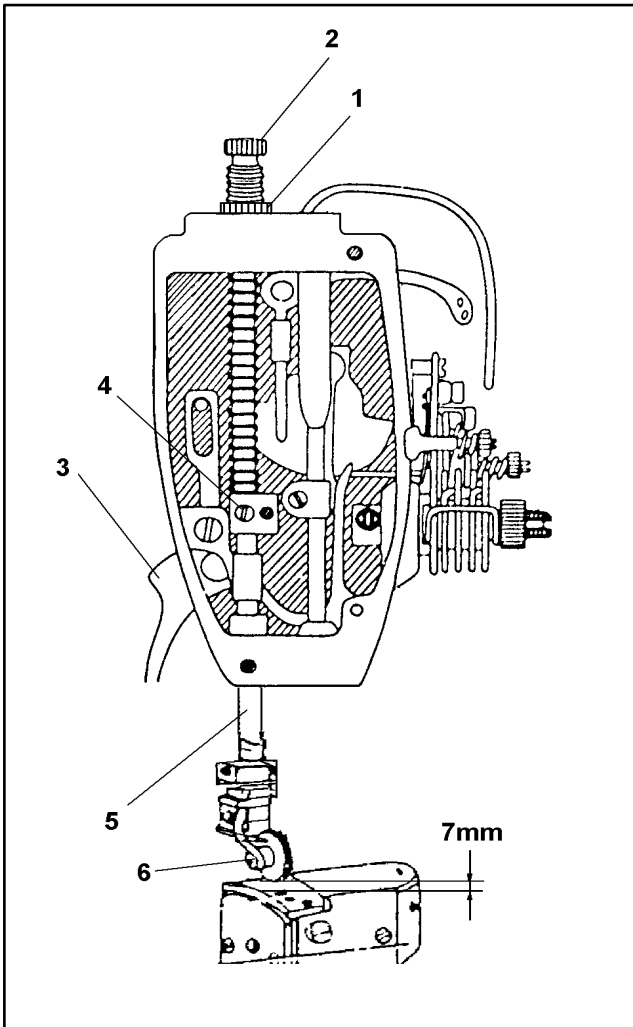
ADJUSTING THE CLEARANCE BETWEEN ROTARY HOOK & BOBBIN CASE OPENER



☞ 가마A부와 보빈케이스 오프너의 간격조정은 간격이 약0.2mm가 되도록 나사를 풀고, 오프너를 좌우로 움직여 가면서 조정하십시오.

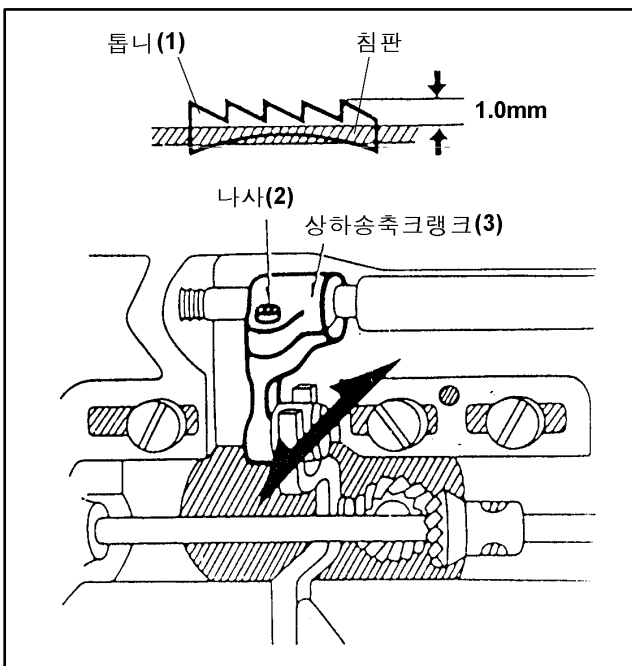
☞ Adjust the clearance between the rotary hook A part and the bobbin case opener to about 0.2mm by loosening the screw and moving the bobbin case opener to the right or left.

3. 노루발 높이 조정법/ ADJUSTING OF THE PRESSER FOOT HEIGHT

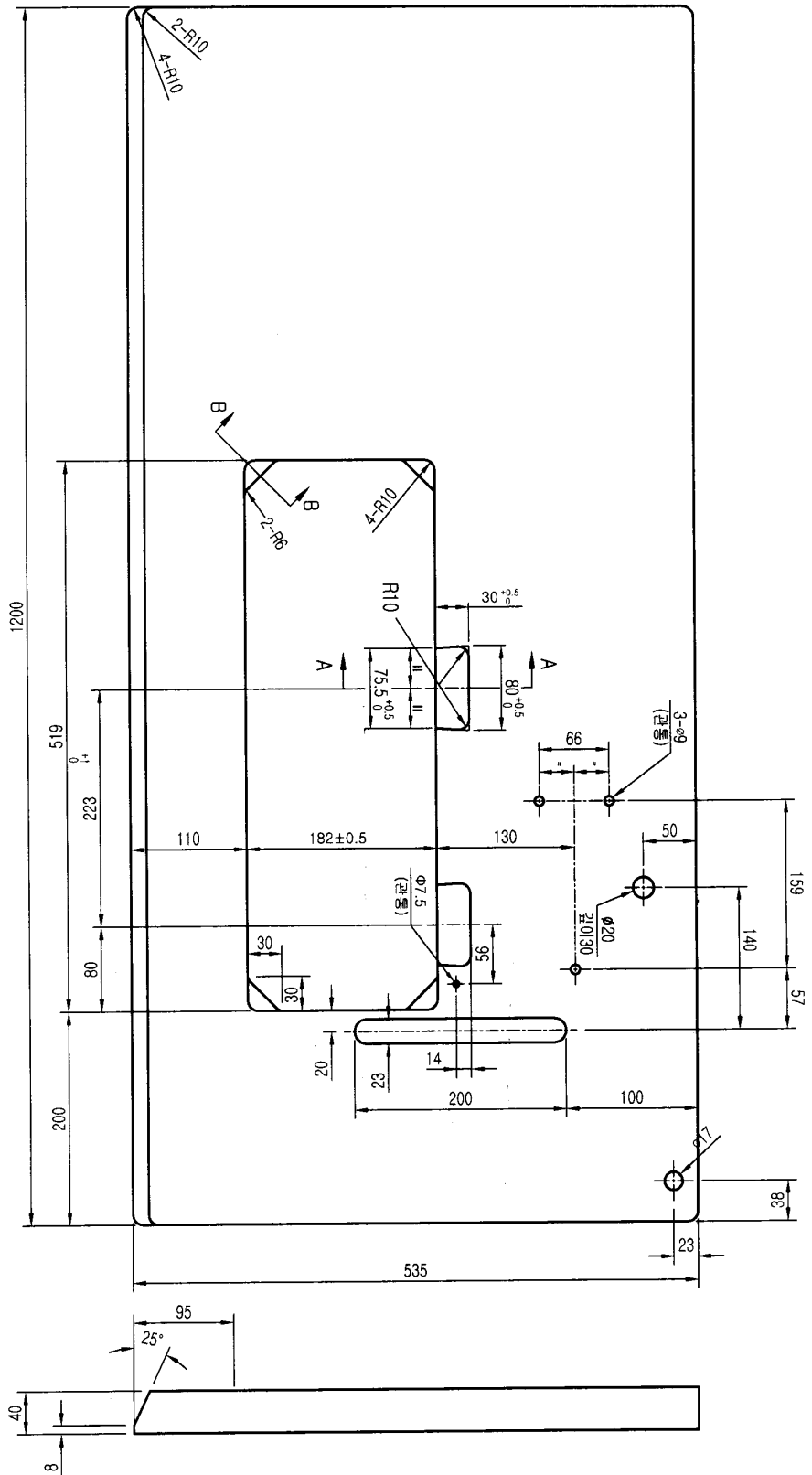


- ☞ 너트①를 풀고, 압력조절나사②를 풀어 주십시오.
- ☞ 노루발 올림 손잡이③로 노루발⑥을 올려 주십시오.
- ☞ 나사④를 풀고, 노루발대⑤를 상하로 움직여, 노루발이 침판에서 약 7mm정도 올라 오도록 조정하십시오.
- ☞ Loosen the nut①, and then loosen the pressure adjusting thumb screw②.
- ☞ Raising the presser foot⑥ by using the presser foot lifter③.
- ☞ Loosen the screw④, and raise or lower the presser bar⑤ so that the presser foot will be raised to about 7mm from the needle plate.

4. 톱니 높이의 조정법 / ADJUSTING THE FEED DOG HEIGHT



- ☞ 톱니가 최고의 위치에 올라갈 때까지 풀리를 돌려주십시오.
- ☞ 나사②를 풀고 톱니①가 침판에서 약1.0mm정도 올라갈 때까지 상하송축크랭크③를 상하로 움직여 조정해 주십시오.
- ☞ Rotate the pulley until the feed dog rises to the highest position.
- ☞ Loosen the screw② and raise or lower the feed lifting rock shaft crank③ so that the feed dog① will rise to about 1.0mm above the needle plate.



5. PLN-7B/27B 공용
4. 문자의 상하 및 좌우 치우침은 0.30이하일 것.
3. 문자는 전단면경사부에 실다 스크린(흑색)후 크리어락카 도장할 것.
2. 문자는 샘플참조할 것.
1. 표면색상은 YUSHIN. CO., LTD. YS - 106 참조할 것.