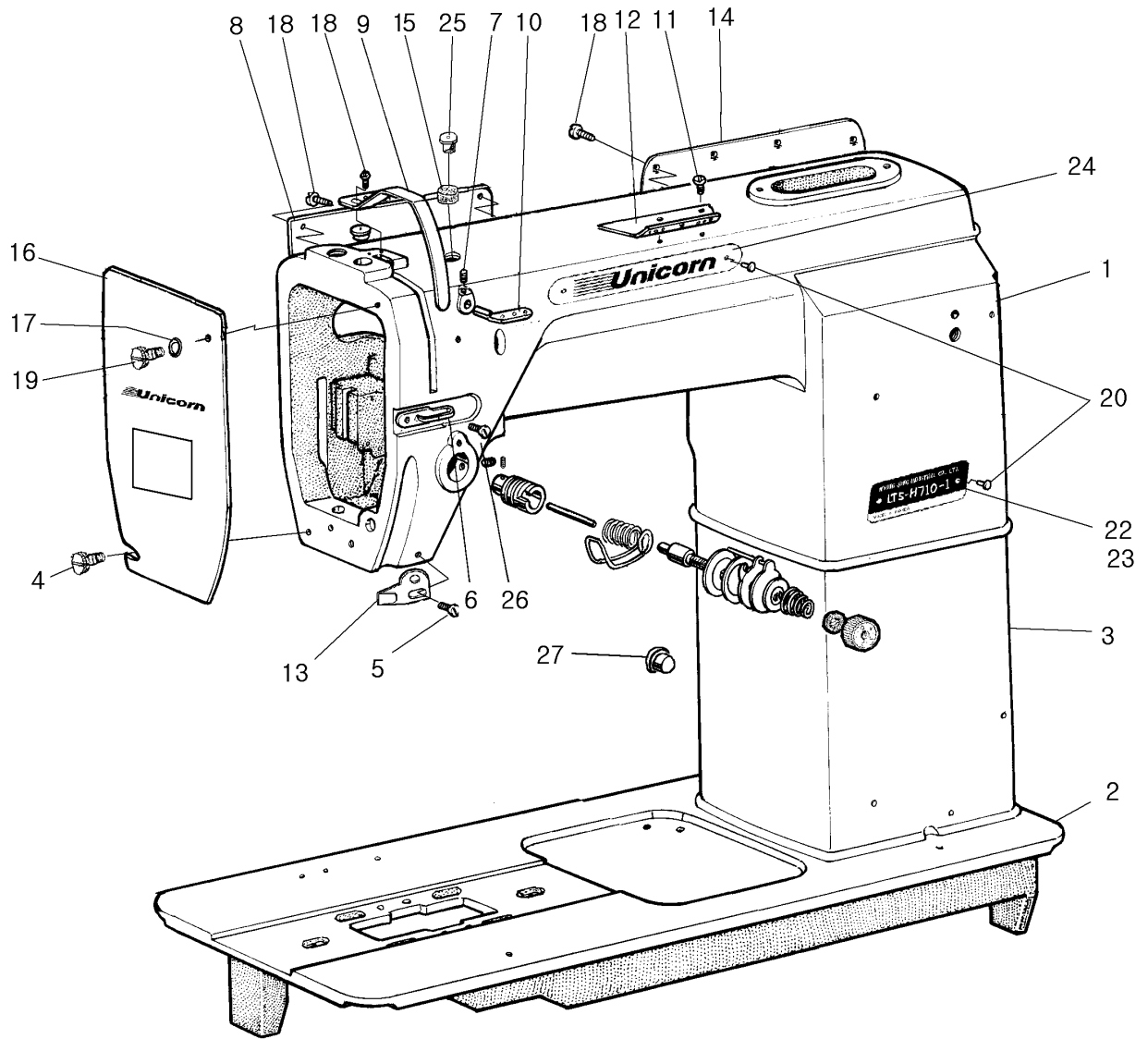


목차 Contents

LT5-H710-1

H710-2

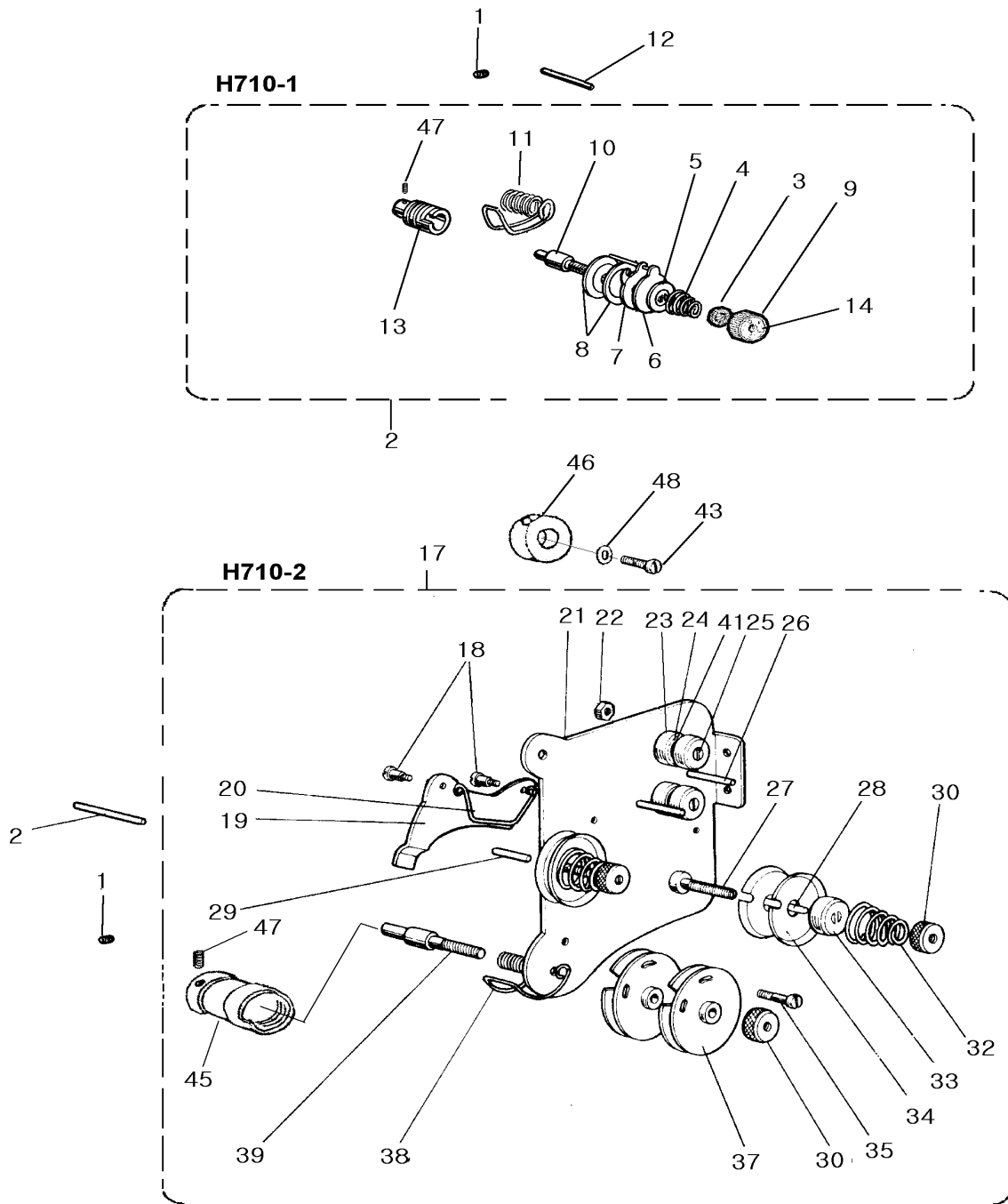
A. 본체 기구 / Body Mechanism	1
B. 사조자 기구 / Thread Tension Regulator Mechanism	3
C. 침봉 및 천평기구 / Needle Bar & Thread Take-up Mechanism	5
D. 상축 및 견축기구 / Upper Shaft & Vertical Shaft Mechanism	7
E. 땀수 변환 기구 / Stitch Length Regulator Mechanism	9
F. 노루발 기구 / Presser Foot Mechanism	11
G. 하축 및 이송 기구 / Lower Shaft & Feed Rock Shaft Mechanism	13
H. 가마 기구 / Hook Mechanism	15
I. 급유 기구 / Oil Lubrication Mechanism	17
Z. 부속품 / Accessories	19



A. 본체기구 / Body mechanism

H710-1, H710-2

No.	Code No.	품 명	Name of Parts	Q'ty	
				H710-1	H710-2
1	251001	아암	Arm	1	1
2	251002	베드	Bed	1	1
3	251003	스페이서	Spacer	1	1
4	6014	나사 9/64(40)-8	Screw 9/64(40)-8	1	1
5	1021	나사 9/64(40)-6	Screw 9/64(40)-6	1	1
6	153003	실안내	Thread Guide	1	1
7	3020	나사 11/64(40)-6	Screw 11/64(40)-6	1	
8	253016	측판(좌)	Rear Cover(L)	1	1
9	253007	전평커버	Thread Take-up Cover	1	1
10	113007	세구멍실걸이	Three Hole Thread Eyelet	1	
11	1137	나사 11/64(40)-6	Screw 11/64(40)-6	2	2
12	153007	실안내	Thread Guide	1	1
13	133005	실안내	Thread Guide	1	1
14	113001	측판	Side Cover	1	1
15	158008	펠트	Felt	1	1
16	253008	면판	Face Plate	1	1
17	263022	와셔	Washer	1	1
18	1126	나사 11/64(40)-10	Screw 11/64(40)-10	15	15
19	6011	나사 9/64(40)-7	Screw 9/64(40)-7	1	1
20	114011	핀	Pin	4	4
22	253017	형식판	Model Plate	1	
23	253018	형식판	Model Plate		1
24	114009	명판	Name Plate	1	1
25	257001	고무마개 ϕ8.8	Rubber Plug ϕ8.8	1	1
26	4021	나사 3/16(28)-13	Screw 3/16(28)-13	1	1
27	157016	고무마개 ϕ13	Rubber Plug ϕ13	3	3

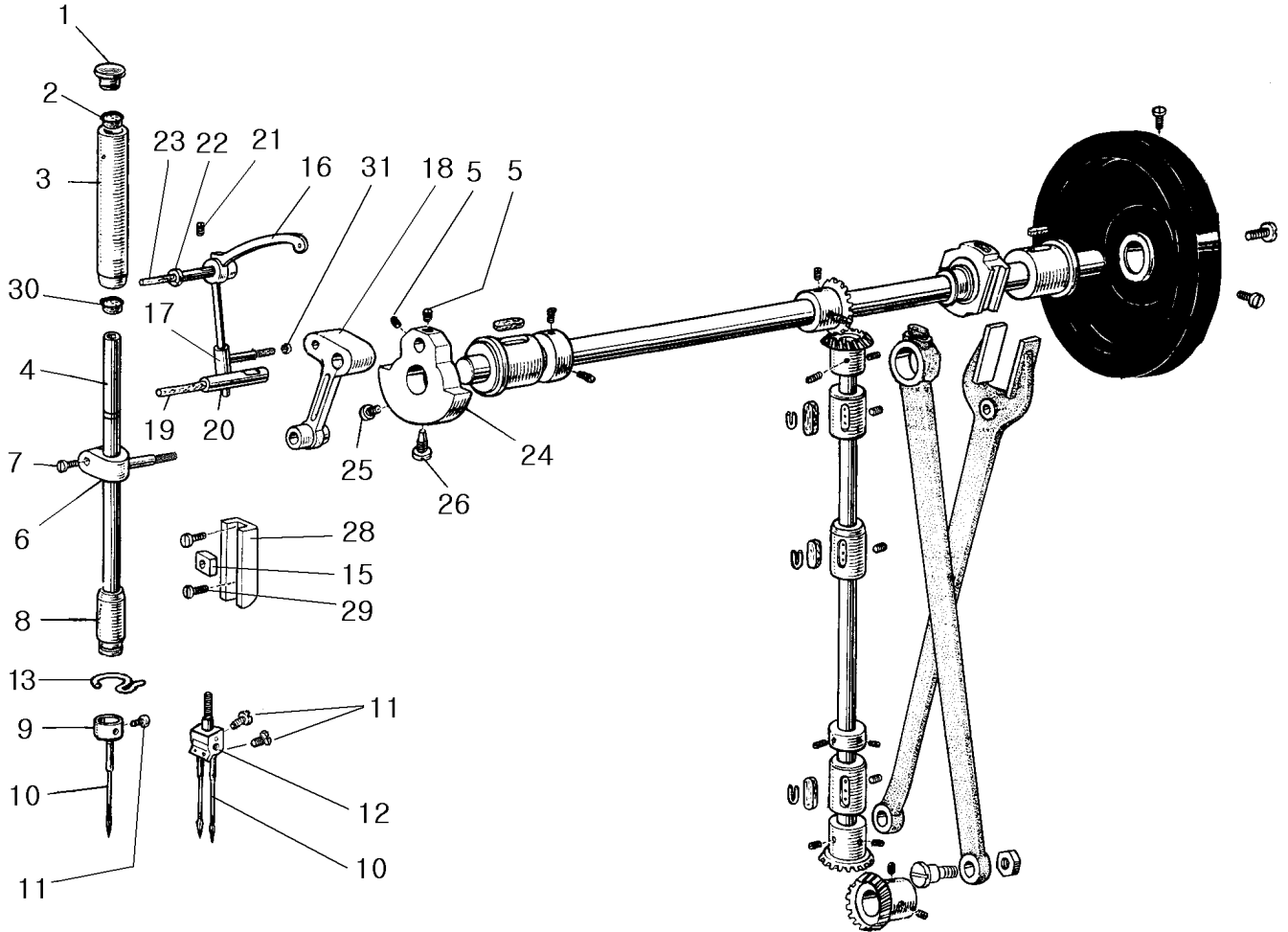


B. 시조자기구 / Upper Thread Regulator Mechanism

H710-1, H710-2

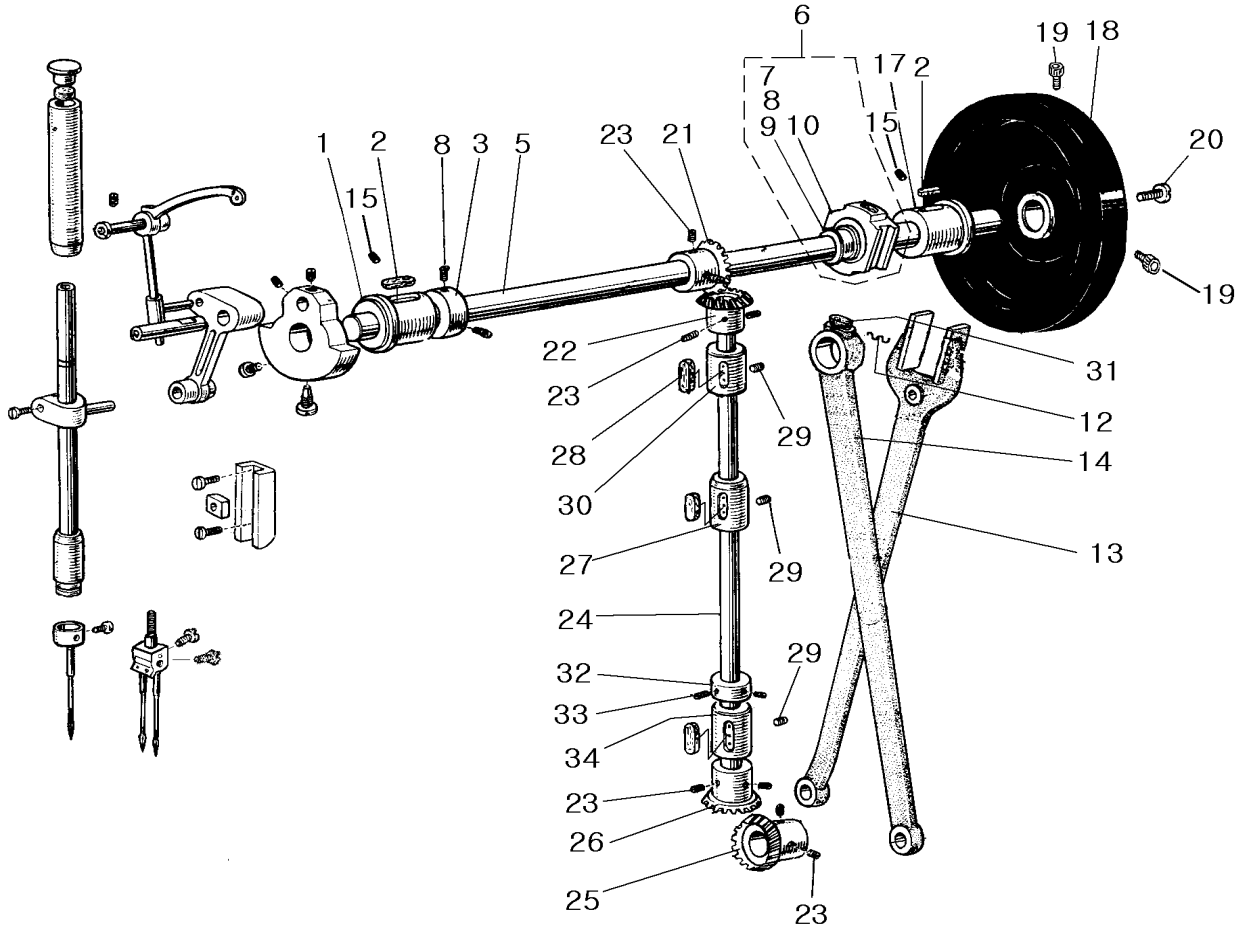
No.	Code No.	품 명	Name of Parts	Q'ty	
				H710-1	H710-2
1	3041	나사 15/64(28)-8	Screw 15/64(28)-8	1	
2	259006	사조자(조)	ThreadTensionRegulator ASSY	1	
3	113035	와셔	Washer	(1)	
4	115015-H	사조자스프링	Thread Tension Spring	(1)	
5	113036	사조자압와셔	Tension Disc Presser	(1)	
6	253034	스톱판	Stop Plate	(1)	
7	253036	장력조절브라켓트	Tension Regulator Bracke	(1)	
8	253035	사조자접시	Tension Disc	(2)	
9	124022	너트	Nut	(1)	
10	112052	사조자 스테드	Thread Tension Stud	(1)	
11	175004	스프링	Thread Take-Up Spring	(1)	
12	252040	핀	Pin	1	
	252043				
13	252046	사조자몸체	Tension Post Socket	(1)	
14	124023	사조자스티커	Sticker	1	
17	259007	사조자(조)	ThreadTensionRegulator ASSY		1
18	6006	나사 9/64(40)-2.7	Screw 9/64(40)-2.7		(2)
19	253031	실뿔추기판	Thread Release Plate		(1)
20	195004	사조자스프링	Thread Tension Spring		(1)
21	193041	사조자판	Thread Tension Plate		(1)
22	182093	너트 9/64(40)	Nut 9/64(40)		(1)
23	193042	실안내대	Thread Guide Bracket		(2)
24	193043	사조자접시	Thread Tension Disc		(2)
25	199006	실안내대(조)	Thread Guide Bracket ASSY.		(2)
26	152002	사조자스테드	Thread Tension Stud		(1)
27	152006	사조자스테드	Thread Tension Stud		(1)
28	172002	사조자핀	Thread Tension Pin		(1)
29	192028	사조자핀	Thread Tension Pin		(1)
30	252048	사조자너트	Thread Tension Nut		(3)
32	195005	사조자스프링	Thread Tension Spring		(2)
33	153020	사조자접시	Thread Tension Disc		(2)
34	153018	사조자접시	Thread Tension Disc		(2)
35	2004	나사 3/32(56)-12	Screw 3/32(56)-12		(2)
37	199007	사조자접시(조)	Thread Tension Disc ASSY.		(2)
38	155004	사조자스프링	Thread Tension Spring		(1)
39	152005	사조자스테드	Thread Tension Stud		(1)
41	195006	사조자스프링	Thread Tension Spring		(1)
43	1063	나사 11/64(40)-20	Screw 11/64(40)-16		1
45	252030	실뿔추기부싱	Thread Release Bushing		(1)
46	252021	스페이서	Spacer		1
47	3006	나사 9/64(40)-4	Set Screw 9/64(40)-4		(1)
48	123062	와셔	Washer		1

C. 침봉 및 천평기구 / Needle Bar & Thread Take-up Mechanism H710-1, H710-2



C. 침봉 및 천평기구 / Needle Bar & Thread Take-up Mechanism H710-1, H710-2

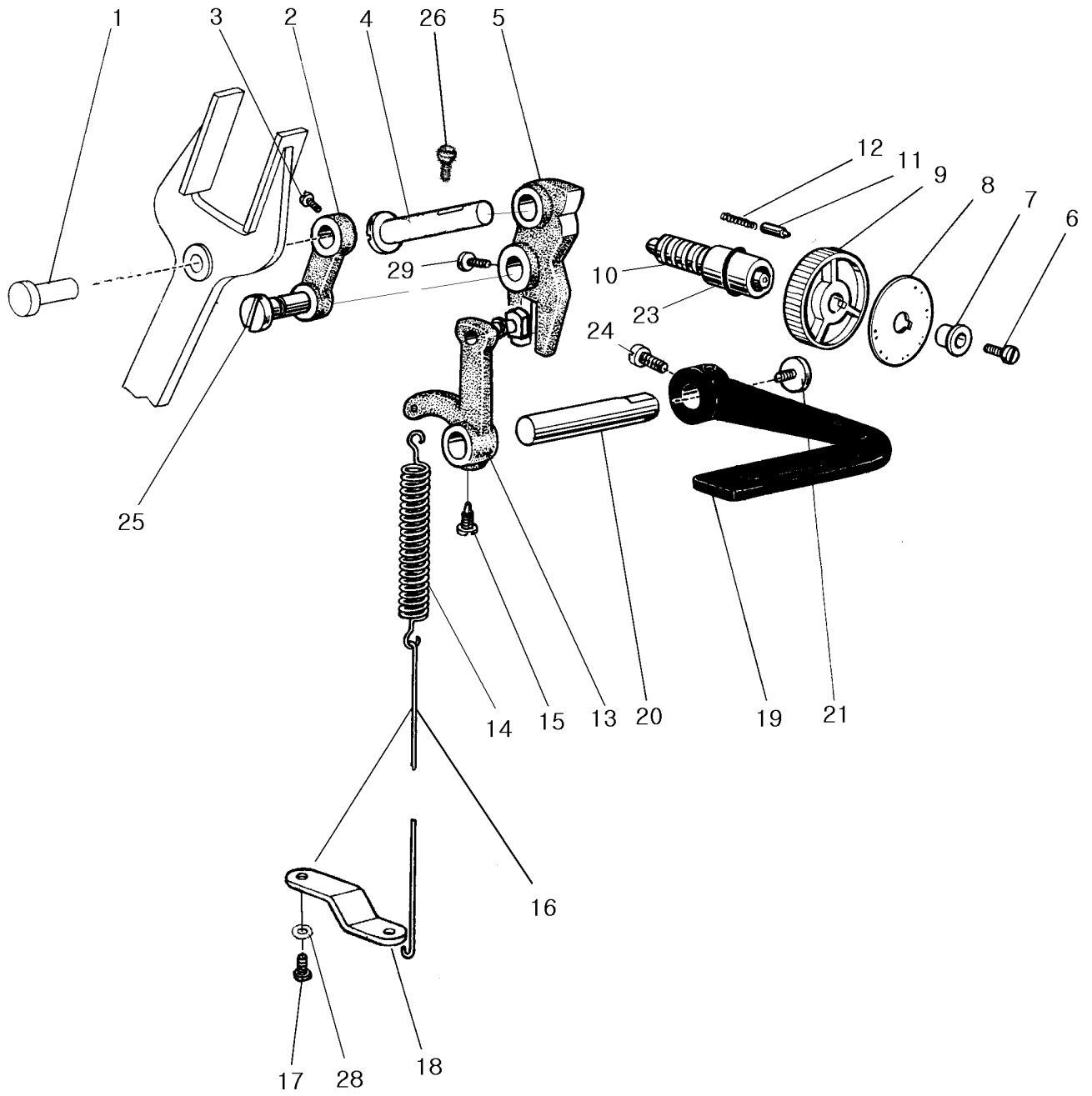
No.	Code No.	품 명	Name of Parts	Q'ty	
				H710-1	H710-2
1	257001	고무마개 #8.8	Rubber Plug #8.8	1	1
2	158008	펠트	Felt	1	1
3	112026	침봉부싱(상)	Needle Bar Bushing(U)	1	1
4	132005	침봉	Needle Bar	1	
	252001				1
5	3061	나사 1/4(40)-7	Screw 1/4(40)-7	1	1
6	122094	침봉연결대	Needle Bar Connect	1	1
7	2133	나사 9/64(40)-6	Screw 9/64(40)-6	(1)	(1)
8	112025	침봉부싱(하)	Needle Bar Bushing(D)	1	1
9	113013	침봉실안내	Needle Bar Thread Guide	1	
10	*	바늘 DP×5 #18	Needle DP×5 #18	1	1
11	2009	나사 1/8(40)-4.5	Screw 1/8(40)-4.5	1	2
12	252047	침포	Needle Clamp		1
13	115011	실안내	Thread Guide	1	1
15	112017	슬라이드블록	Slide Block	1	1
16	151053-H	천평레버	Thread Take-up Lever	1	1
17	152020	천평활자	Thread Take-up Slide Block	1	1
18	251010	침봉크랭크	Needle Bar Crank	1	1
19	158014	펠트	Felt	1	1
20	152018	침봉크랭크핀	Needle Bar Crank Pin	1	1
21	3044	나사 15/64(28)-16	Screw 15/64(28)-16	1	1
22	152019	천평축	Thread Take-up Shaft	1	1
23	118002	기름심지	Oil Wick	1	1
24	151003	조합크랭크	Thread Take-up Crank	1	1
25	2087	나사 9/32(28)-13	Screw 9/32(28)-13	1	1
26	7005	나사 9/32(28)-14	Screw 9/32(28)-14	1	1
27	3058	나사 1/4(40)-6	Screw 1/4(40)-6	1	1
28	251032	침봉안내대	Needle Bar Guide	1	1
29	1021	나사 9/64(40)-6	Screw 9/64(40)-6	2	2
30	228010	침봉코르크	Needle Bar Cork	1	1
31	152076	마개	Plug	1	1



D. 상축 및 견축기구 / Upper Shaft & Vertical Shaft Mechanism

H710-1, H710-2

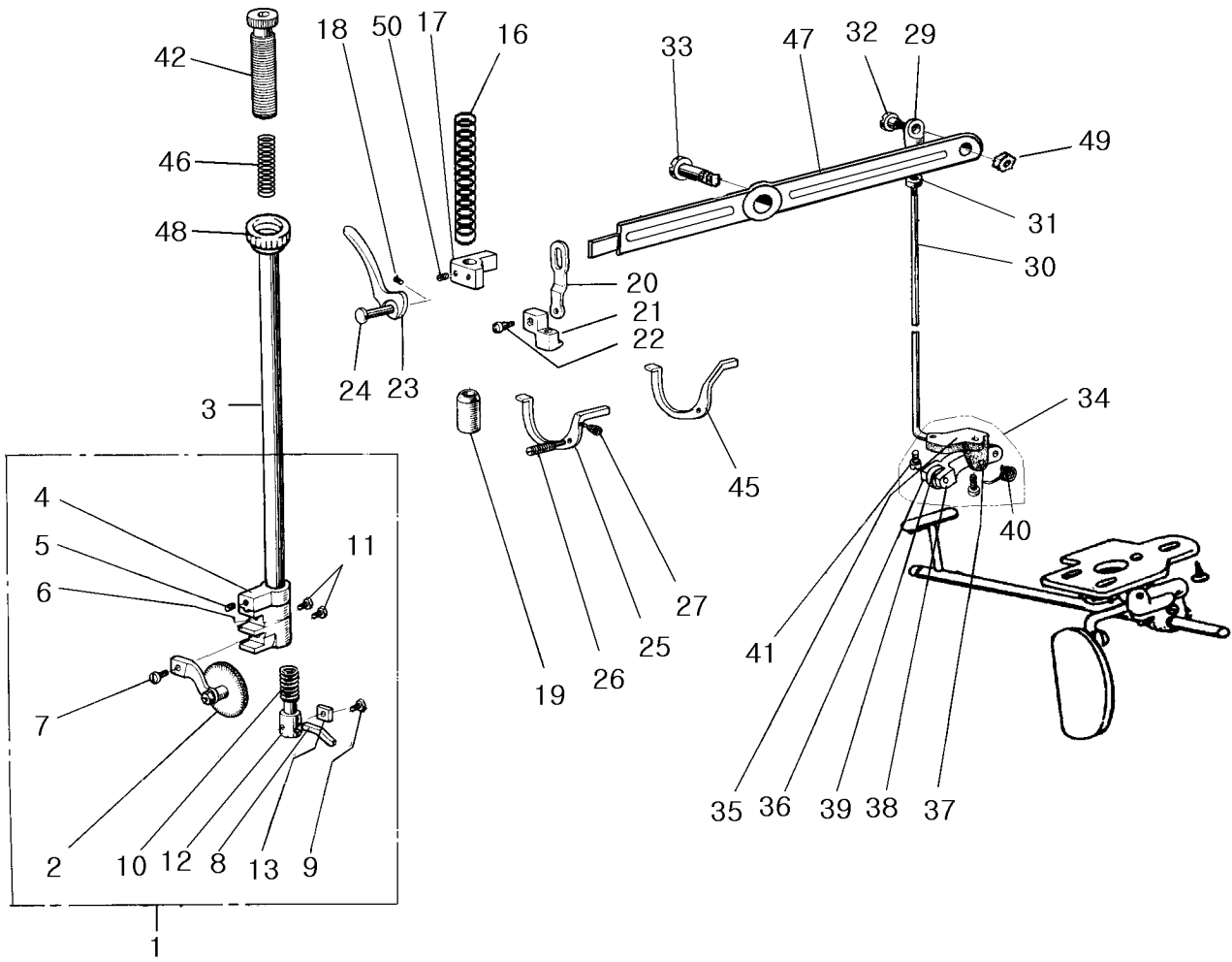
No.	Code No.	품 명	Name of Parts	Q'ty	
				H710-1	H710-2
1	252002	상축부싱(좌)	Upper Shaft Bushing(L)	1	1
2	148011	펠트	Felt	2	2
3	112038	상축카라	Upper Shaft Collar	1	1
4	3054	나사 1/4(40)-4	Screw 1/4(40)-4	2	2
5	252003	상축	Upper Shaft	1	1
6	259008	송캠(조)	Feed Cam ASSY.	1	1
7	252039	이송캠	Feed Cam	(1)	(1)
8	3061	나사 1/4(40)-7	Screw 1/4(40)-7	(2)	(2)
9	115012	C형 멈춤링 20	C-Type Stop Ring 20	1	1
10	112022	슬리브	Sleeve	(1)	(1)
12	165001	스프링	Spring	1	1
13	251004	수평이송연간	Feed Forked Connecting Rod	1	1
14	251005	상하이송연간	Feed Lifting Crank Rod	1	1
15	3042	나사 15/64(28)-14	Screw 15/64(28)-14	2	2
17	252007	상축부싱(우)	Upper Shaft Bushing(R)	1	1
18	304005	풀리	Pulley	1	1
19	9041	나사 15/64(28)-14	Screw 15/64(28)-14	2	2
20	2093	나사 11/32(28)-13	Screw 11/32(28)-13	1	1
21	112041	상축기어	Upper Shaft Gear	1	1
22	112044	견축기어(상)	Vertical Shaft Gear(U)	1	1
23	3058	나사 1/4(40)-6	Screw 1/4(40)-6	(8)	(8)
24	252004	견축	Vertical Shaft	1	1
25	112042	하축기어	Lower Shaft Gear	1	1
26	112043	견축기어(하)	Vertical Shaft Gear(D)	1	1
27	252026	견축부싱(중)	Vertical Shaft Bushing(M)	1	1
28	148019	펠트	Felt	3	3
29	3039	나사 15/64(28)-10	Screw 15/64(28)-10	3	3
30	252025	견축부싱(상)	Vertical Shaft Bushing(U)	1	1
31	148011	펠트	Felt	2	2
32	112040	하축카라	Lower Shaft Collar	1	1
33	3055	나사 1/4(40)-4.5	Screw 1/4(40)-4.5	(2)	(2)
34	252038	견축부싱(하)	Vertical Shaft Bushing(D)	1	1



E. 땀수변환기구 / Stitch Length Regulator Mechanism

H710-1, H710-2

No.	Code No.	품 명	Name of Parts	Q'ty	
				H710-1	H710-2
1	112011	핀	Pin	1	1
2	111008	링크	Link	1	1
3	5006	나사 15/64(28)-8	Screw 15/64(28)-8	1	1
4	112010	이송조절기축	Feed Regulator Shaft	1	1
5	251026	이송조절기	Feed Regulator	1	1
6	1074	나사 3/16(28)-20	Screw 3/16(28)-20	1	1
7	123086	압와셔	Presser Washer	1	1
8	154017	이송조절눈금판 5mm	Length Control Plate 5mm	1	1
9	124032	다이얼	Dial	1	1
10	112049	이송조절나사	Feed Regulator Screw	1	1
11	112019	노찌핀	Pin	1	1
12	115003	스프링	Spring	1	1
13	119008	역전크랭크(조)	Reverse Crank ASSY.	1	1
14	115005	스프링	Spring	1	1
15	7004	나사 15/64(28)-14.5	Screw 15/64(28)-14.5	1	1
16	253006	무릎올림연간	Knee Lifter Rod	1	1
17	1050	나사 11/64(40)-8	Screw 11/64(40)-8	1	1
18	113014	스프링걸이	Spring Hook	1	1
19	111003	역전핸들	Reverse Handle	1	1
20	112008	역전축	Reverse Shaft	1	1
21	2059	나사 3/16(28)-7	Screw 3/16(28)-7	1	1
23	117013	O링	O Ring	1	1
24	1080	나사 3/16(32)-16	Screw 3/16(32)-16	1	1
25	112013	핀	Pin	1	1
26	2072	나사 15/64(28)-14	Screw 15/64(28)-14	1	1
28	123062	와셔 d5 D9.5 t1	Washet d5 D9.5 t1	1	1
29	9028	나사 1/4(40)-10.5	Screw 1/4(40)-10.5	1	1

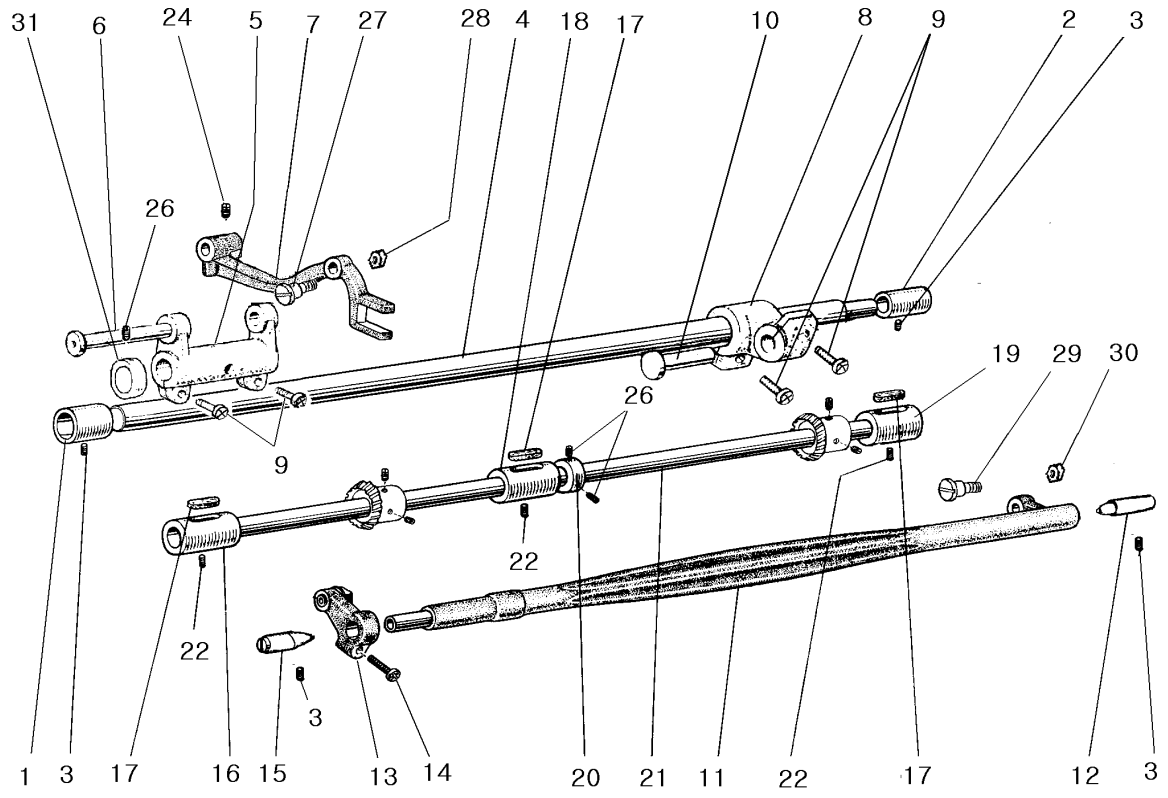


F. 노루발기구 / Presser Foot mechanism

H710-1, H710-2

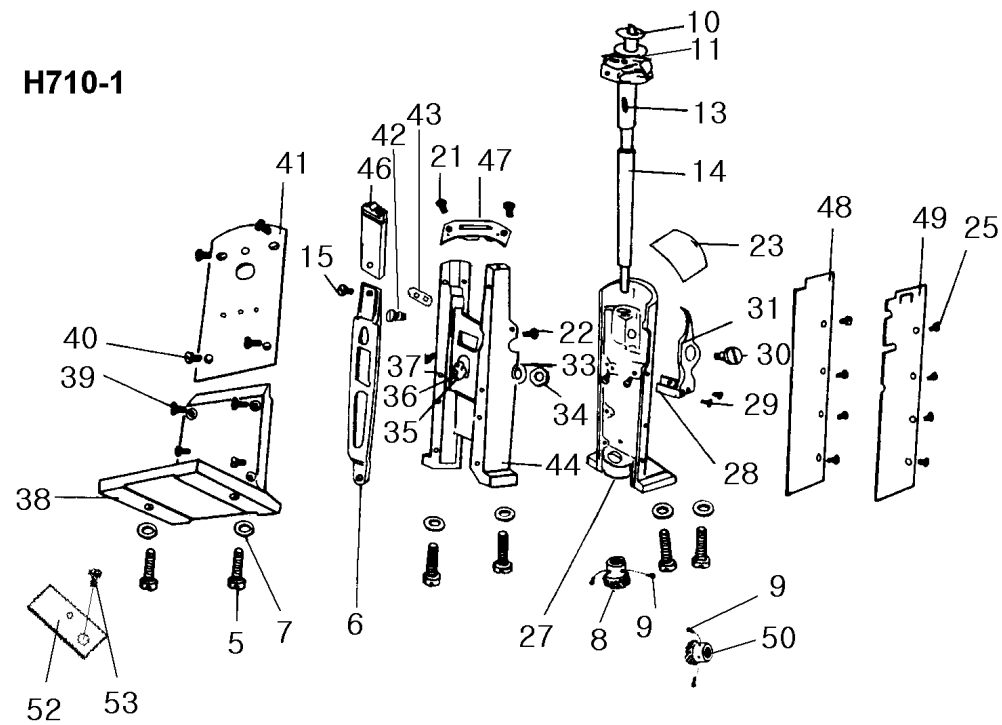
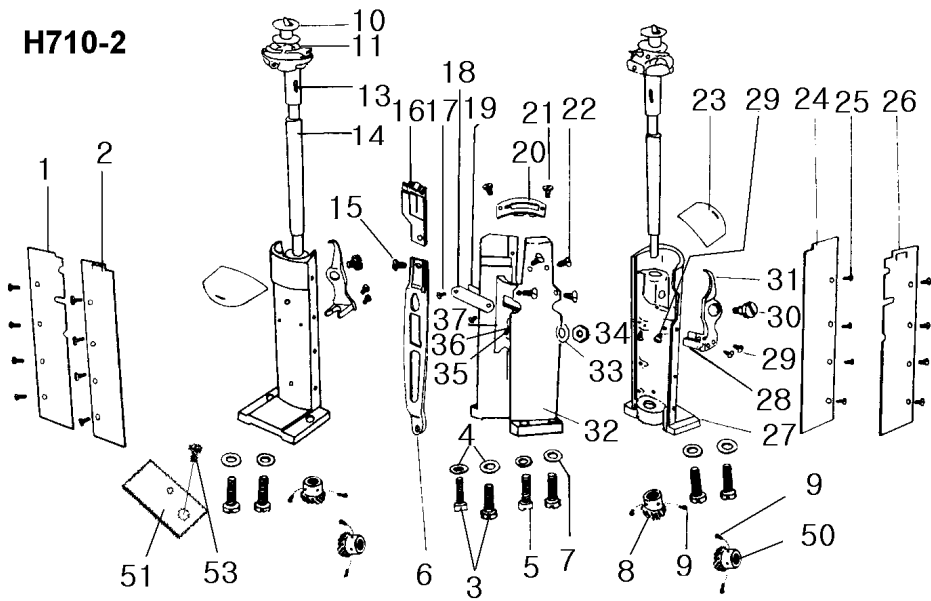
No.	Code No.	품 명	Name of Parts	Q'ty	
				H710-1	H710-2
1	259002	롤리노루발(조)	Press Foot ASSY.	1	1
2	252051	롤라	Roller	(1)	(1)
3	252019	압봉	Presser Bar	1	1
4	251018	스톱퍼	Stopper	(1)	(1)
5	3038	나사 1/4(32)-8	Screw 1/4(32)-8	(1)	(1)
6	251019	브라켓트	Bracket	(1)	(1)
7	2058	나사 11/64(32)-7.7	Screw 11/64(32)-7.7	(1)	(1)
8	252020	고정 노루발	Stopper peesser	(1)	(1)
9	2047	나사 11/64(40)-7	Screw 11/64(40)-7	(2)	(2)
10	255002	스프링	Spring	(1)	(1)
11	106640-001	나사	Screw	2	2
12	252032	스프링 스테드	Spring Stud	(1)	(1)
13	252033	스페이스	Spacer	(1)	(1)
16	135009	압스프링	Presser Bar Spring	1	1
17	251011	압봉안내브라켓트	Presser Bar Holder	1	1
18	3035	나사 15/64(28)-6	Screw 15/64(28)-6	1	1
19	112032	압봉부싱	Presser Bar Bushing	1	1
20	253011	무릎올림레버링크	Knee Lifter Lever Link	1	1
21	251012	무릎올림레버	Knee Lifter Lever	1	1
22	6045	나사 3/16(32)-3.4	Screw 3/16(32)-3.4	1	1
23	253026	압봉올림레버	Presser Bar Lifter Lever	1	1
24	252037	압봉올림축	Presser Bar Lifter Shift	1	1
25	253010	실늑추기레버(1분침)	Tension Releasing Lever	1	
26	8133	나사 3/16(32)-24나사	Screw 3/16(32)-24	1	1
27	255004	실늑추기스프링	Tension Releasing Spring	1	1
29	251013	무릎올림크랭크(상)	Knee Lifter Crank(U)	1	1
30	253001	무릎올림연결로드	Knee Lifter Connecting Rod	1	1
31	152082	너트 3/16(32)	Nut 3/16(32)	1	1
32	6110	나사 15/64(28)-6.7	Screw 15/64(28)-6.7	1	1
33	6075	나사 1/4(24)-10	Screw 1/4(24)-10	1	1
34	259003	무릎올림레버(하)(조)	Knee Lifter Lever(D) ASSY.	1	1
35	251008	브라켓트	Bracket	(1)	(1)
36	251009	무릎올림레버(하)	Knee Lifter Lever(D)	(1)	(1)
37	252022	핀(소)	Pin(S)	(1)	(1)
38	252023	핀(대)	Pin(L)	(1)	(1)
39	252021	롤라	Roller	(1)	(1)
40	255005	무릎올림레버스프링	Knee Lifter Lever Spring	1	1
41	1067	나사 3/16(28)-10	Screw 3/16(28)-10	2	2
42	159066-H	압조절나사	Thumb Screw	1	1
45	253021	실늑추기레버(2분침)	Tension Releasing Lever		1
46	255001	스프링	Spring	1	1
47	259005	무릎올림레버(조)	Knee Lifter Lever ASSY.	1	1
48	132067	너트 1/2(28)	Nut 1/2(28)	1	1
49	122088	너트 15/64(28)	Nut 15/64(28)	1	1
50	3032	나사 15/64(28)-4	Screw 15/64(28)-4	1	1

G. 하축 및 이송기구 / Lower Shaft & Feed Rock Shaft Mechanism H710-1, H710-2



G. 하축 및 이송기구 / Lower Shaft & Feed Rock Shaft Mechanism H710-1, H710-2

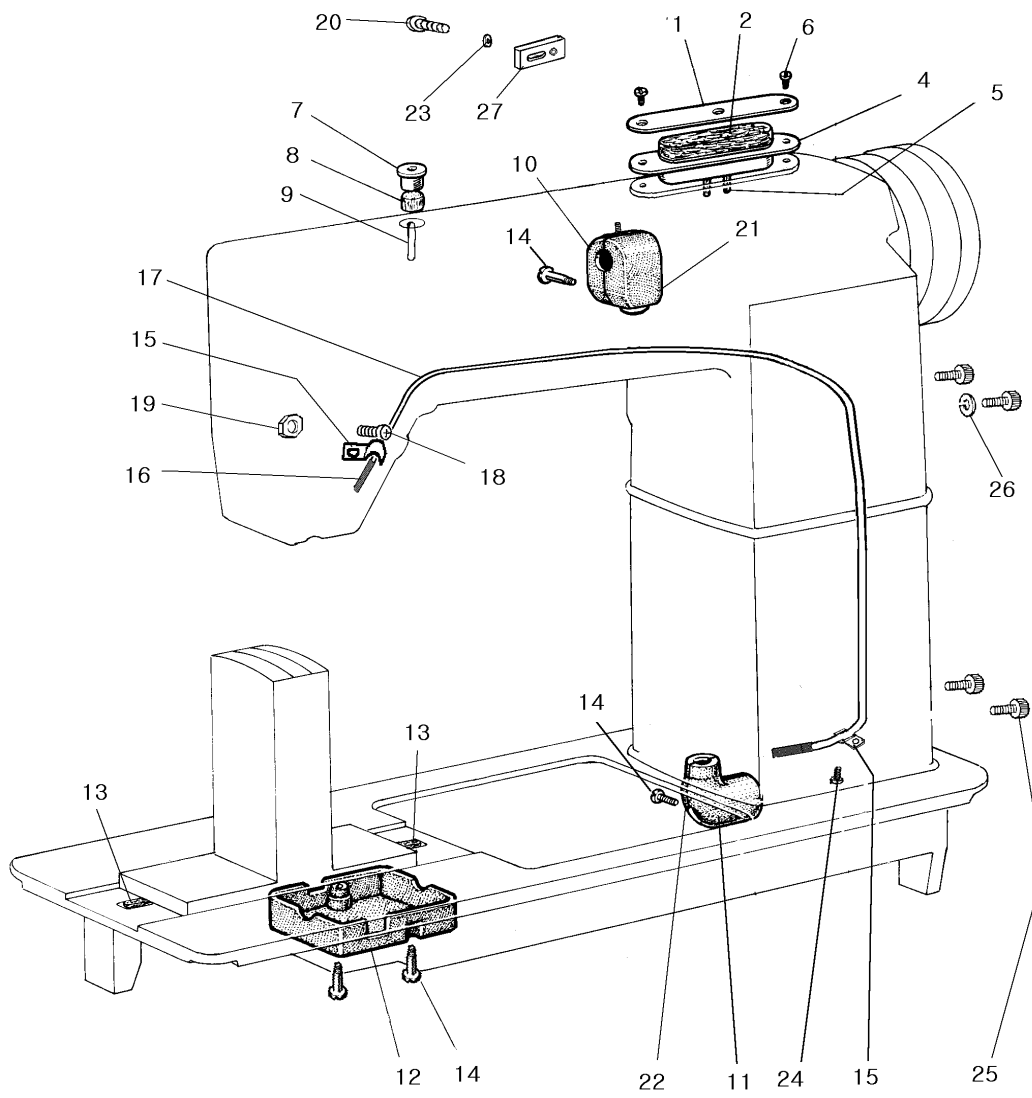
No.	Code No.	품 명	Name of Parts	Q'ty	
				H710-1	H710-2
1	112033	상하이송축부싱	Feed Lifting Rock Shaft Bushing	1	1
2	252016	상하이송축부싱(우)	Feed Lifting Rock Shaft Bushing(R)	1	1
3	3039	나사 15/64(28)-10	Screw 15/64(28)-10	4	4
4	252010	수평이송축	Feed Lifting Rock Shaft	1	1
5	111014	수평이송축크랭크(좌)	Feed Rock Shaft Crank(L)	1	1
6	112009	이송대축	Feed Bar Shaft	1	1
7	251007	송대	Feed Bar	1	1
8	111005	수평이송축완	Level Feed Shaft Arm)	1	1
9	1072	나사 3/16(28)-15	Screw 3/16(28)-15	4	4
10	112014	핀	Pin	1	1
11	252008	상하이송축	Feed Rock Shaft	1	1
12	252048	센터핀	Center Pin	1	1
13	119005	상하이송축크랭크(조)	Feed Lifting Rock Shaft Crank ASSY.	1	1
14	1058	나사 11/64(40)-12	Screw 11/64(40)-12	1	1
15	252049	센터핀	Center Pin	1	1
16	252013	하축부싱(좌)	Lower Shaft Bushing(L)	1	1
17	148019	펠트	Felt	3	3
18	252012	하축부싱(중)	Lower Shaft Bushing(M)	1	1
19	252014	하축부싱(우)	Lower Shaft Bushing(R)	1	1
20	112040	하축카라	Lower Shaft Collar	1	1
21	252009	하축	Lower Shaft	1	1
22	3022	나사 11/64(40)-8	Screw 11/64(40)-8	5	5
24	2044	나사 11/64(40)-5.5	Screw 11/64(40)-5.5	1	1
26	3055	나사 1/4(40)-4.5	Screw 1/4(40)-4.5	2	2
27	6116	나사 15/64(28)-8.1	Stud Screw 15/64(28)-8.1	1	1
28	122088	너트 15/64(28)	Nut 15/64(28)	1	1
29	6140	나사 9/32(28)-21.1	Screw 9/32(28)-21.1	1	1
30	122081	너트 9/32(28)	Nut 9/32(28)	1	1
31	112057	수평이송축카라	Feed Rock Shaft Coller	1	1



H. 가마기구 / Hook Mechanism

H710-1, H710-2

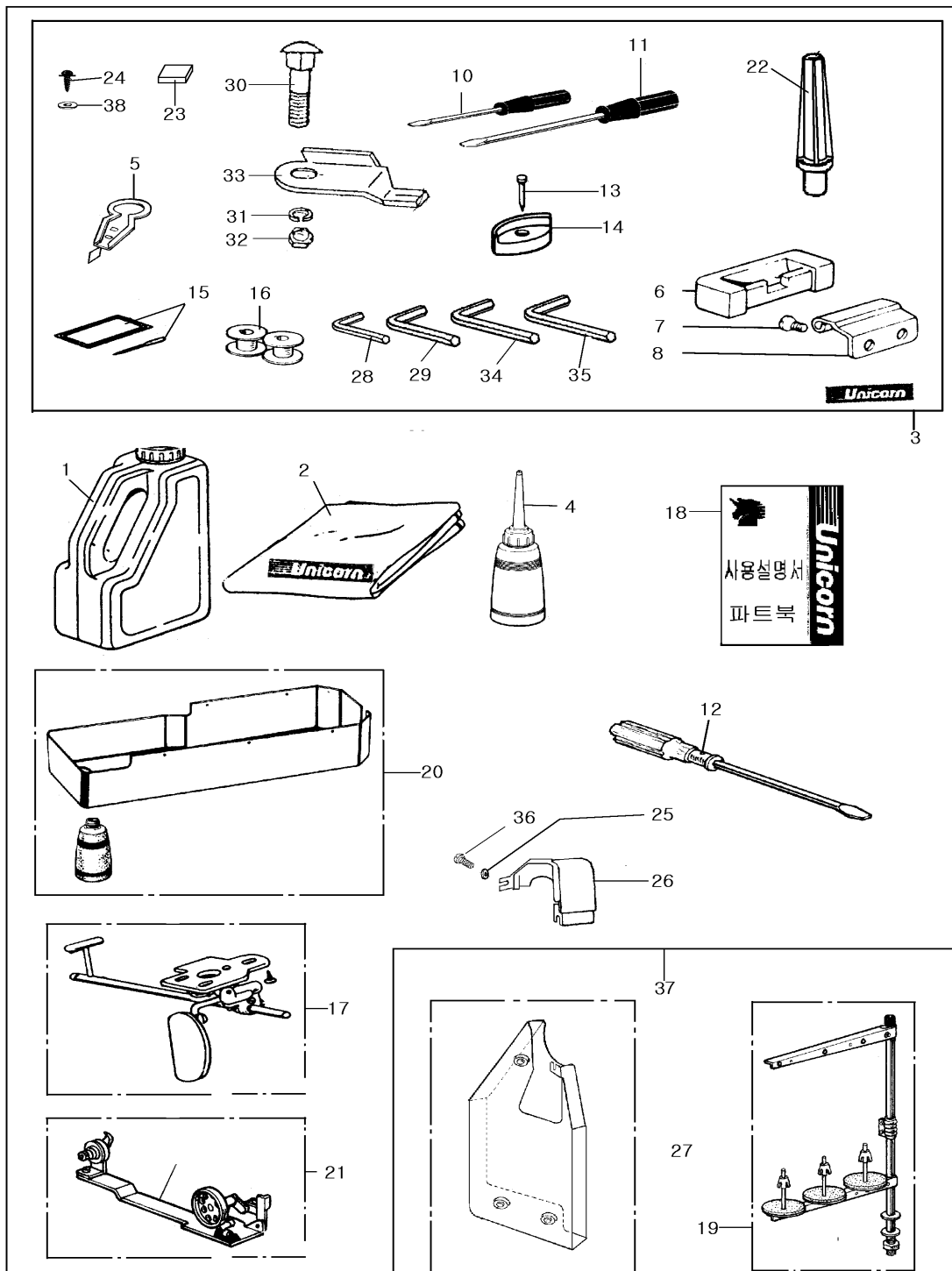
No.	Code No.	품 명	Name of Parts	Q'ty	
				H710-1	H710-2
1	193010	포스트앞커버(좌)	Post Front Cover(L)		1
2	193011	포스트뒤커버(좌)	Post Back Cover(L)		1
3	2135	나사 5/16(24)-15	Screw 5/16(24)-15		2
4	123058	와셔	Washer		2
5	2092	나사 5/16(24)-26	Screw 5/16(24)-26	6	6
6	193013	톱니레바	Feed dog lever	1	1
7	123058	와셔	Washer	8	8
8	252018	가마축기어	Hook shaft gear(S)	2	2
9	3055	나사 1/4(40)-5	Screw 1/4(40)-5	4	4
10	192017	보빈	Bobbin	2	2
11	HSH-31(B12)	가마	Hook	2	2
13	4015	나사 9/64(40)-27.5	Screw 9/64(40)-27.5	2	2
14	252011	가마축	Hook shaft	2	2
15	2065	3/16(32)-6.5 나사	Screw 3/16(32)-6.5	1	1
16	251030	톱니(2분침)	Feed dog		1
17	1050	SM11/64(40)-8 나사	Screw 11/64(40)-8		2
18	193015	판	Plate		1
19	198003	펠트	Felt		1
20	251025	침판	Needle plate		1
21	4013	나사 9/64(40)-7.4	Screw 9/64(40)-7.4	2	2
22	2058	나사 11/64(40)-6	Screw 11/64(40)-6	4	4
23	193016	커버	Cover	2	2
24	193017	포스트뒤커버(우)	Post Back Cover(R)		1
25	100242-003	나사 9/64(40)-6.5	Screw 9/64(40)-6.5	16	16
26	193018	포스트앞커버(우)	Post Front Cover(R)		1
27	251006	가마대	Hook saddle	2	2
28	191014	오픈너포크	Opener Fork	2	2
29	2011	나사 1/8(40)-6.5	Screw 1/8(40)-6.5	1	1
30	6080	나사 1/4(24)-6	Screw 1/4(24)-6	1	1
31	191015	보빈케이스오픈너	Bobbin Case Opener	1	1
32	191016	포스트	Post		1
33	193019	와셔 d5	Washer d5	1	1
34	152082	너트 3/16(32)	Nut 3/16(32)	1	1
35	8028	특수나사	Screw	1	1
36	192020	슬라이드 블록	Slide Block	1	1
37	2008	나사 1/8(40)-4	Screw 1/8(40)-4	1	1
38	191017	포스트서포트	Post Support	1	
39	2055	나사 11/64(40)-14	Screw 11/64(40)-14	4	
40	2047	나사 11/64(40)-7	Screw 11/64(40)-7	4	
41	193020	포스트커버	Post Cover	1	
42	4008	나사9/64(40)-5	Screw 9/64(40)-5	2	
43	253039	판	Plate	1	
44	251031	포스트(7B)	Post(7B)	1	
46	251022	톱니(1분침)	Feed bar	1	
47	251024	침판	Needle plate	1	
48	193024	포스트뒤커버(우)	Post Back Cover(R)	1	
49	193025	포스트앞커버(우)	Post Front Cover(R)	1	
50	252028	하축기어(좌)	Lower Shaft Gear(L)	1	2
51	253037	베드슬라이드	Bed Slide		1
52	253038	베드슬라이드	Bed Slide	1	
53	1050	SM11/64(40)-8	SM11/64(40)-8	1	1



I. 급유기구 / Oil Lubrication Mechanism

H710-1, H710-2

No.	Code No.	품 명	Name of Parts	Q'ty	
				H710-1	H710-2
1	253002	기름커버	Oil Cover	1	1
2	148005	펠트	Felt	1	1
4	253005	기름탱크	Oil Tank	1	1
5	158027	기름심지	Oil Wick	1	1
6	1126	나사 11/64(40)-10	Screw 11/64(40)-10	2	2
7	253015	기름마개	Oil Cap	1	1
8	158008	펠트	Felt	1	1
9	148027	기름심지	Oil Wick	1	1
10	254002	상축기어케이스-1	Upper Shaft Gear Case-1	1	1
11	254004	하축기어케이스(우)-1	Lower Shaft Gear Case(R)-1	1	1
12	254003	하축기어케이스(좌)	Lower Shaft Gear Case(L)	1	1
13	148011	상축부싱기름펠트	Oil Felt	2	2
14	2074	나사 15/64(28)-16.5	Screw 15/64(28)-16.5	4	4
15	113038	기름튜브잡이	Oil Pipe Holder	2	2
16	258008	기름심지(φ2.5x740)	Oil Wick(φ2.5x740)	1	1
17	257002	튜브(φ3x660)	Tube(φ3x660)	1	1
18	1055	나사 11/64(40)-10	Screw 11/64(40)-10	1	1
19	122084	너트 11/64(40)	Nut 11/64(40)	1	1
20	1061	나사 11/64(40)-16	Screw 11/64(40)-16	1	1
21	254006	상축기어케이스-2	Upper Shaft Gear Case-2	1	1
22	254005	하축기어케이스(우)-2	Lower Shaft Gear Case(R)-2	1	1
23	123062	와셔	Washer	5	5
24	1050	나사 11/64(40)-7	Screw 11/64(40)-7	1	1
25	9035	나사 1/4(24)-16	Screw 1/4(24)-16	4	4
26	153041	와셔	Washer	1	1
27	252042	벨트커버(상)부착 스페이스	Space	1	1



Z. 부속품/ Accessories

H710-1, H710-2

No.	Code No.	품 명	Name of Parts	Q'ty	
				H710-1	H710-2
1	801	기름통	Oil Tank	1	1
2	803	두부커버	Head Cover	1	1
3	804	부속품봉지	Accessory Bag	1	1
4	827	기름통(소)	Oil Tank(S)	1	1
5	829	바늘실걸이	Thread a Needle Kit	1	1
6	809	힌지고무	Hinge Rubber	2	2
7	2078	나사 1/4(24)-13	Screw 1/4(24)-13	4	4
8	880	두부힌지	Head Hinge	2	2
10	813	드라이버(소)	Screw Drive(S)	1	1
11	814	드라이버(중)	Screw Drive(M)	1	1
12	815	드라이버(대)	Screw Drive(L)	1	1
13	825	못	Nail	14	14
14	848	쿠션고무	Cushion Rubber	4	4
15	256001	바늘 DP×5 #19	Needle DP×5 #19	6	6
16	192017	보빈	Bobbin	4	4
17	821	무릎올림(조)	Knee Lifter ASSY	1	1
18	258001	사용설명서	Operation Manual	1	1
19	820	사립봉(조)	Thread Stand ASSY	1	
	853				1
20	253025	유수판	Drip Pan	1	1
21	819	사관(조)	Bobbin Winder ASSY	1	1
22	268003	베개	Head Rest Bar	1	1
23	805	자석	Magnet	1	1
24	816	목나사	Wood Screw	2	2
25	123062	와셔	Washer	1	1
26	264003	벨트커버(상)	Belt Cover(B)	1	1
27	264002	벨트커버(하)	Belt Cover(C)	1	1
28	823	L 렌치 2mm	Hexagonal Wrench 2mm	1	1
29	824	L 렌치 3mm	Hexagonal Wrench 3mm	1	1
30	8121	힌지스토퍼고정나사	Hinge Stopper Screw	1	1
31	116001	스프링와셔	Spring Wash	1	1
32	182123	너트 M6	M6 Nut	1	1
33	263010	힌지스토퍼	Hinge Stopper	1	1
34	830	L 렌치 4mm	Hexagonal Wrench 4mm	1	1
35	867	L 렌치 5mm	Hexagon Wrench 5mm	1	1
36	1050	나사 11/64(40)-8	Screw 11/64(40)-8	1	1
37	*	약세사리박스(H320공용)		1	1
38	223027	와셔	Washer	2	2
	258006	두부외상	Packing Box	1	
	258007	두부외상	Packing Box		1
	257003	두부내상(상)		1	1
	257004	두부내상(하)		1	1
	258009	윤곽		1	1