

PARTS BOOK

1-NEEDLE , STRAIGHT LOCK-STITCH
MACHINE WITH VERTICAL EDGE TRIMMER

KM-506-7S KM-506

KM-506-7N

1-NEEDLE , NEEDLE FEED LOCK-STITCH
MACHINE WITH VERTICAL EDGE TRIMMER

KM-530-7S KM-530

KM-530-7N



INFORMATION

A. Parts Book 구성 Structure of Part Book

① **A** Machine Body Mechanism
두부 및 외장 관계

④ ⑤ ⑥ ⑦ ⑧ ⑨

No.	Parts No.	Note.	Name of Parts	품 명	Q'ty BS BB	Assembly No.
A-52	41802S-00H1		Bobbin Winder Lever	실감기 레버	1	1
A-53	41801S-00H1		Bobbin Winder Adjusting Plate	실감기 조절판	1	1
A-54	SC-6130-1230		Screw(1.6" n=40)	볼트(실감기)	1	1
A-55	02-011W-2302		Washer	와셔	1	1
A-56	41802S-00H1		Bobbin Winder Lever Shaft	실감기 레버 축	1	1
A-57	41804S-00H1		Bobbin Winder Adjusting Cam	실감기 조절 캠	1	1
A-58	03025C-4413		Screw(M4*PN3)	볼트(실감기)	1	1
A-59	04-006C-2310		E-Ring(#5)	E-링(실감기)	2	2
A-60	41802S-00H1		Bobbin Winder Action Plate	실감기 작동판	1	1
A-61	41-058A-120H		Bobbin Winder Action Body	실감기 작동체	1	1
A-62	40-007W-1000		Washer	와셔	2	2
A-63	41802S-00H1		Bobbin Winder Spring	실감기 탄압 스프링	1	1
A-64	41802S-00H1		Bobbin Stopper	보빈 스톱퍼	1	1
A-65	41802S-00H1		Screw	볼트(실감기)	5	5
A-66	41802S-00H1		Bobbin Stand	보빈 스탠드	1	1
A-67	41802S-00H1		Bobbin Winder Mn	실감기 메스	1	1
A-68	SC-609-2302		Screw(1.6" n=40)	고장체스 실감기 조절나사	2	2
A-69	41802S-00H1		Thread Tension Adjusting Ass'y	실감기 실감력 조절장치(조)	1Set	1Set
A-70	41802S-00H1		Thread Tension Adjusting Shaft	실감기 실감력 조절 축	1	1
A-71	41802S-00H1		Thread Guide Plate	실감기 안내판	1	1
A-72	40-204A-1230		Thread Tension Disk	실감기 실감력 조절 디스크	2	2
A-73	40-330G-123A		Thread Tension Spring	실감기 실감력 조절 스프링	1	1
A-74	40-800W-1230		Thread Tension Spring Stopper	실감기 실감력 조절 스프링 스톱퍼	1	1
A-75	40-024A-1230		Spring Cover	스프링 커버	1	1
A-76	40-204A-2250		Thread Tension Nut	실감기 실감력 조절 너트	1	1
A-77	SN-0131-1400		Nut(15/16" n=20)	실감기 실감력 조절 축 너트	1	1
A-78	01804S-00H1		Safety Plate Ass'y	안전판(조)	1Set	1Set
A-79	01804S-00H1		Safety Plate	안전판	1	1
A-80	01804S-00H1		Safety Plate Bracket	안전판 브라켓	1	1
A-81	01804S-00H1		Safety Plate Holder	안전판 홀더	1	1
A-82	01804S-00H1		Safety Plate Hinge Screw	안전판 힌지나사	1	1
A-83	SN-0101-1400		Nut(3/16" n=20)	니트	3	3
A-84	40-007W-1000		Washer	와셔	1	1
A-85	01804S-00H1		Safety Plate Spring	안전판 스프링	1	1
A-86	01804S-00H1		Safety Plate Spring Hook	안전판 스프링 걸이	1	1
A-87	SN-0111-1600		Nut(3/16" n=20)	니트	1	1
A-88	GP-012255-02		Bolt Cover	볼트커버	1	1
A-89	SC-9465-1230		Screw(11/16" n=40)	볼트(실감기)	7	7
A-90	GP-012253-00		X-Driving Motor Cover	제 구동 모터 커버	1	1
A-91	GP-012217-00		Side Cover	옆뚜껑	1	1
A-92	GP-012215-00		Side Cover Gasket	옆뚜껑 가스켓	1	1

- ① 관계 별 고유 코드
Unique code by mechanism
- ② 관계 별 고유 명칭
Unique name by mechanism
- ③ 관계도
Explode view
- ④ Ref. No. : 파트별 고유 식별 번호
Unique identification number by part
- ⑤ Parts No. : 고유 제품 코드
Unique Product code

- ⑥ Note. : 공지사항 표기 및 메모
Refers to notice and memo
- ⑦ 품명 : 파트의 고유 품명
Name of Part : Unique name of parts
- ⑧ Q'ty : 파트의 수량
The numer of parts
- ⑨ Assembly no. : 조(組) 파트의 식별 번호
Unique identification number by set part

Ex)

구분 Category	Code	비고 Category
구 부품 Old part	01-030C-1230	
신 부품 New part	AS-000000-00	조(組)파트 Set parts
	GP-000000-00	기구적 파트 Instrumental parts
	EP-000000-00	전기적 파트 Electrical parts

WARNING

1. 조에 속한 파트는 개별 조립 시 제품의 파손 또는 재봉 불량 발생될 수 있어 해당 파트에 대한 주문 시에는 조 품목으로만 구입이 가능합니다.
2. 본 책자는 Part Book으로 제작되었으므로 매뉴얼로 사용 불가합니다.
3. 사전 예고 없이 사양이 변경 될 수도 있습니다.

1. The parts classified as ass'y items may cause damage to the machine or bad sewing when they are separately assembled. Hence, when they are ordered, they can be purchased as ass'y items only.
2. This is a parts book. It cannot be used as a manual.
3. Parts are Subject to change in Design Without Prior Notice.

MODEL

KM-506 SERIES

- **KM-506-7S**
1-NEEDLE, STRAIGHT LOCK-STITCH MACHINE WITH VERTICAL EDGE TRIMMER AND THREAD TRIMMER DRIVEN BY SERVO MOTOR
- **KM-506-7N**
1-NEEDLE, STRAIGHT LOCK-STITCH MACHINE WITH VERTICAL EDGE TRIMMER AND THREAD TRIMMER DRIVEN BY NEEDLE POSITIONING MOTOR
- **KM-506**
1-NEEDLE, STRAIGHT LOCK-STITCH MACHINE WITH VERTICAL EDGE TRIMMER

KM-530 SERIES

- **KM-530-7S**
1-NEEDLE, NEEDLE FEED LOCK-STITCH MACHINE WITH VERTICAL EDGE TRIMMER AND THREAD TRIMMER DRIVEN BY SERVO MOTOR
- **KM-530-7N**
1-NEEDLE, NEEDLE FEED LOCK-STITCH MACHINE WITH VERTICAL EDGE TRIMMER AND THREAD TRIMMER DRIVEN BY NEEDLE POSITIONING MOTOR
- **KM-530**
1-NEEDLE, NEEDLE FEED LOCK-STITCH MACHINE WITH VERTICAL EDGE TRIMMER

NOTE : Parts are Subject to change in Design Without Prior Notice.

1. 조에 속한 파트는 개별 조립 시 제품의 파손 또는 재봉 불량 발생될 수 있어 해당 파트에 대한 주문 시에는 조 품목으로만 구입이 가능합니다.
 2. 본 책자는 Parts Book으로 제작되었으므로 매뉴얼로 사용 불가합니다.
- 1. The parts classified as ass'y items may cause damage to the machine or bad sewing when they are separately assembled. Hence, when they are ordered, they can be purchased as ass'y items only.**
- 2. This is a parts book. It cannot be used as a manual.**

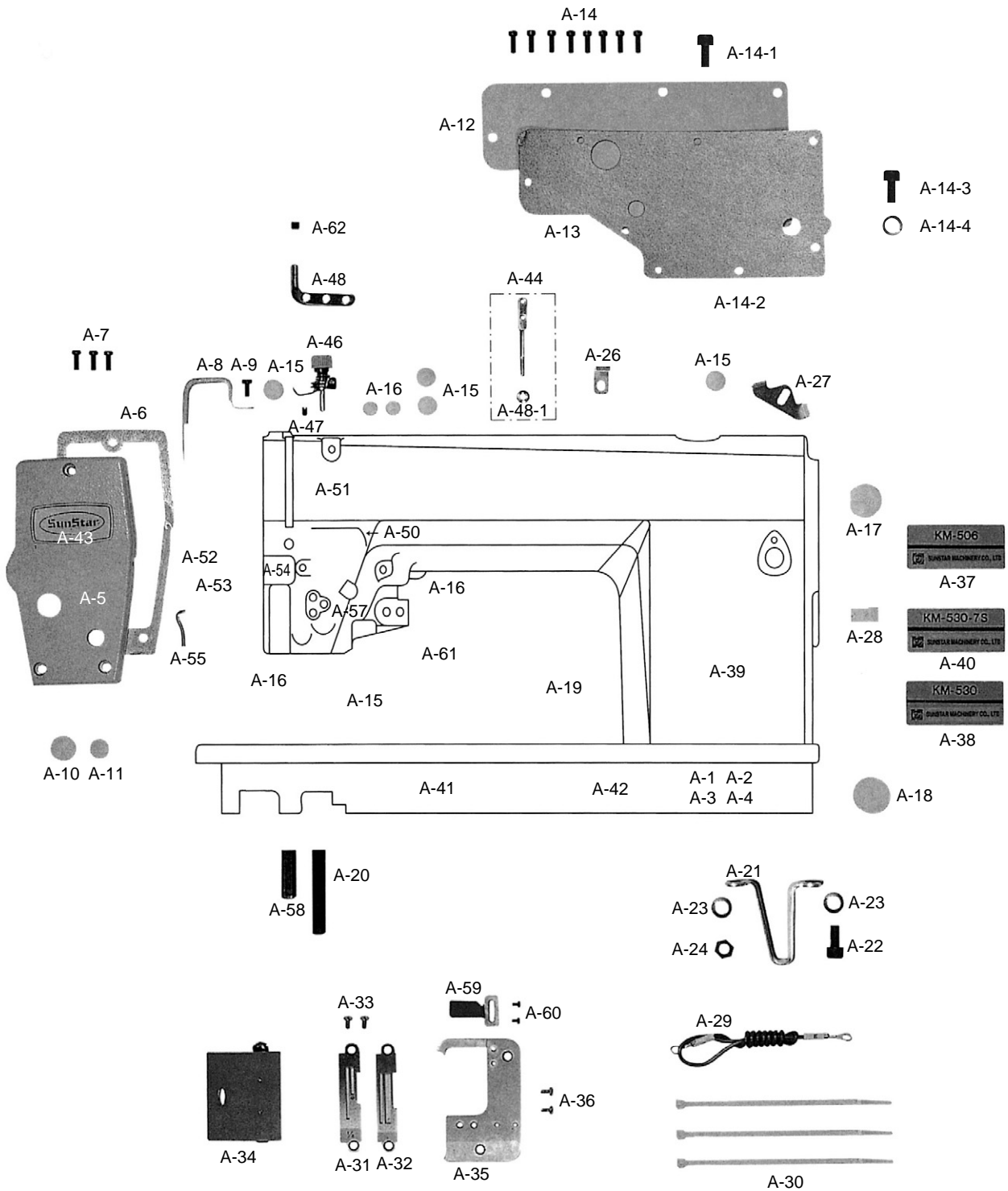
CONTENTS

목 차

A	<i>Machine Body & Thread Tension Adjusting Mechanism</i> 외장 및 실장력 조절 관계.....	6
B	<i>Upper Shaft & Thread Take Up Lever Mechanism</i> 상축 및 실채기 관계	8
C	<i>Upright Shaft & Lower Shaft Mechanism</i> 세운축 및 하축 관계	9
D	<i>Feed Mechanism</i> 피이드 관계	10
E	<i>Thread Trimmer Mechanism</i> 사절 관계.....	14
F	<i>Mes Driving Mechanism</i> 메스 구동 관계.....	16
G	<i>Needle Bar & Needle Bar Driving Mechanism</i> 바늘대 및 바늘대 요동 관계	18
H	<i>Presser Foot & Tension Release Mechanism</i> 노루발 및 실 늦추기 관계.....	20
I	<i>Thread Wiper Mechanism</i> 와이퍼 관계	22
J	<i>Reverse Button Mechanism</i> 역진 버튼 관계	23
K	<i>Program Unit Box & Auto Presser Lifting Solenoid Mechanism(Option Parts:SPF-5)</i> 프로그램 유니트 박스 및 자동 무릎 올림 관계.....	24
L	<i>Lubrication</i> 급유 관계.....	25
M	<i>Accessories</i> 액세서리	26
N	<i>Special Parts For (KM-506-7N. KM-530-7N)</i> (KM-506-7N.KM-530-7N) 전용 부품 관계.....	28
O	<i>Gauge Parts</i> 게이지 관계	29
	* INDEX.....	30

A

Machine Body & Thread Tension Adjusting Mechanism 외장 및 실장력 조절 관계





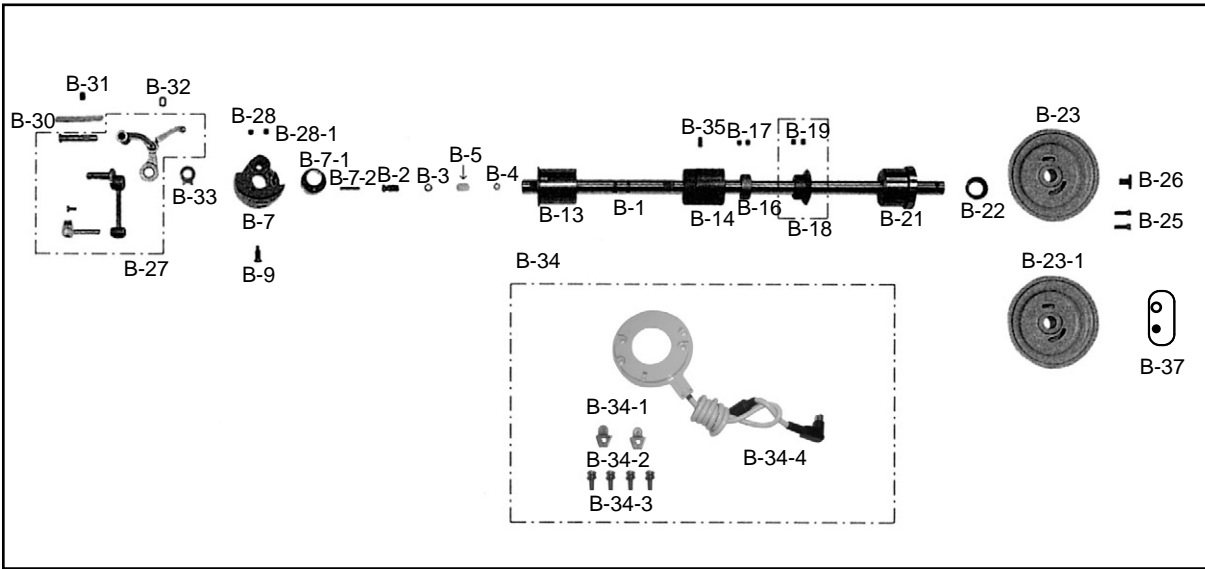
Ref. No.	Parts No.	Note	Name of Parts	품 명	Q' ty	Applied Period
A-1	01-001A-5060	L	Arm, Bed	아암 베드	1	
A-2	AS-003743-00	M	Arm, Bed	아암 베드	1	
A-3	AS-003909-00	L-7	Arm, Bed	아암 베드	1	
A-4	AS-003910-00	M-7	Arm, Bed	아암 베드	1	
A-5	CMB-BJ006100		Face Plate	면판	1	
A-6	CMB-FC005700		Gasket For A-5	면판 가스켓	1	
A-7	DSC-BF008400		Screw (3/16" n=28)	무릎올림 링크고정나사(3/16" n=28)	3	
A-8	CMB-LA018300		Take Up Lever Cover	실채기 커버	1	
A-9	DSC-BF000600		Screw (3/16" n=28)	다이알판 쥘나사(3/16" n=28)	1	
A-10	DPK-CB000900		Face Plate Rubber Cap(L)	면판 고무마개 (대) 흰색(3-1)	1	
A-11	DPK-CB000200		Face Plate Rubber Cap(S)	면판 고무마개 (중) 흰색(3)	1	
A-12	CMB-LB003700		Back Cover	뒷뚜껑(STD)	1	
A-13	CMB-FC002400		Gasket For Back Cover	뒷뚜껑 가스켓	1	
A-14	DSC-BF000600	L, M	Screw (3/16" n=28)	다이알판 쥘나사(3/16" n=28)	8	
A-14-1	DSC-BF008400	L-7, M-7	Screw (3/16" n=28)	무릎올림 링크 고정나사	3	
A-14-2	DSC-BF000600	L-7, M-7	Screw (3/16" n=28)	다이알판 쥘나사	5	
A-14-3	DSC-BA001800	L-7, M-7	Screw (9/64" n=40)	톱카바나사(조)	1	
A-14-4	DWS-AA003800	L-7, M-7	Screw (9/64" n=40)	상축 헬트 와샤	1	
A-15	DPK-CB000200		Arm Rubber Cap(L)	면판 고무마개 (중) 흰색(3)	4	
A-16	DPK-CB000400		Arm Rubber Cap(S)	고무마개 (소)	2	
A-17	DPK-CB001800	M, M-7	Rubber Cap For F-15	면판 급유마개	1	
A-18	DPK-CA000600		Bed Rubber Cap	하축 후봇싱 고무마개	1	
A-19	DPK-CC000300	L-7, M-7	Code Bushing	코드 붓싱	1	
A-20	DSC-HC000300		Bed Base "FRONT"(A)	베드 받침 (前)	1	
A-21	CMB-BB004500		Bed Leg Right	베드 받침	1	
A-22	PSC-AC002600		Screw (M8×1.25)	베드 받침 후결합볼트(M8×1.25)	1	
A-23	PWS-CA000400		Spring Washer For A-21	베드 받침 스프링 와셔	2	
A-24	PSN-AA000500		Nut(M8×1.25)	베드 받침 너트(M8×1.25)	1	
A-26	DTC-AH000200	L-7, M-7	Code Holder "A"	코드 잡이 "A"	1	
A-27	DTC-AH001100	L-7, M-7	Code Holder "B"	코드 잡이 "B"	1	
A-28	PTC-AH000200	L-7, M-7	Cable Holder(7N)	케이블 잡이A (6N)	1	
A-29	12-016M-2350	L-7, M-7	Earth Line	어스선(組)	1	
A-30	PTC-AG000100	L-7, M-7	Nylon Clip	나이론 클립	3	
A-31*	CGA-GA001800	L, L-7	Needle Plate (1/4")	침판(1/4"-6.4mm)	1	
A-32*	CGA-GA001900	M, M-7	Needle Plate (1/4")	침판(1/4"-6.4mm)	1	
A-33	DSC-BC000100		Screw For Needle Plate	침판 나사	2	
A-34	CMB-LB004400		Slide Plate	미끄럼판(組)	1	
A-35	CMB-GA000100		Sub Needle Plate	보조 침판	1	
A-36	DSC-BC000100		Screw For Needle Plate	침판 나사	2	
A-37	CMB-LD003100	L	Model Mark (KM-506)	모델 마크	1	
A-38	CMB-LD003400	M	Model Mark (KM-530)	모델 마크	1	
A-39	CMB-LD003000	L-7	Model Mark (KM-506-7S)	모델 마크	1	
A-40	CMB-LD003300	M-7	Model Mark(KM-530-7S)	모델 마크	1	
A-41	01-035P-1370		Number Plate	번호판	1	
A-42	PPN-AD000100		Pin	번호판 핀	2	
A-43	CMB-LD003900		Brand Mark	면판 마크	1	
A-44	CMB-HK002000		Guide Bar	실안내봉	1	
A-46	CTA-HM000601	L-7, M-7	Supplementary Tension Control Ass'y	보조 사조자	1Set	
A-47	01-227A-1230	L-7, M-7	Screw (11/64" n=40)	하축 중베어링 붓싱고정나사A(11/64" n=40)	1	
A-48	CMB-HK002200	L, M	Three Hole Thread Guide	세구멍 실걸이	1	
A-48-1	DSN-AA000100	L, M	Nut For A-48-1	세구멍 실걸이 너트	1	
A-50	CMB-HK000500		Arm Thread Guide	암 실걸이	1	
A-51	DSC-BA000100		Screw (9/64" n=40)	오일 펌프 카바나사(9/64" n=40)	1	
A-52	CMB-HK001900		Thread Guide For A-5	면판 실걸이	1	
A-53	DSC-BA000100		Screw (9/64" n=40)	오일펌프 카바나사(9/64" n=40)	1	
A-54	ATA-PS003900		Thread Tension Control Ass'y	실조절 장치(조) A-Type	1Set	
A-55	CMB-HK008000		Arm Thread Guide(L)	암 실안내(L)	1	
A-57	DSC-CA000100		Screw (15/64" n=28)	실채기 힌지핀 나사(15/64" n=28)	1	
A-58	DSC-HC000600	L, M	Bed Base "FRONT"(B)	베드 받침(후)	1	
A-59	CMB-BJ006400		Chip Shute Guide(U)	칩 배출 가이드(上)	1	
A-60	DSC-BJ005400		Screw (9/64" n=40)	혹 카바 고정나사(9/64" n=40)	2	
A-61	DPK-CZ000800		Cap For Tension Release Pin	실늦추기 핀 캡	1	
A-62	DSC-CB000700		Screw(M5)	세구멍 실걸이 고정나사	1	

NOTE:

L-7=KM-506-7S
M-7=KM-530-7S
L=KM-506
M=KM-530
□=Common Part
*=Gauge Part

B

Upper Shaft & Thread Take Up Lever Mechanism 상축 및 실채기 관계



Ref. No.	Parts No.	Note	Name of Parts	품명	Q'ty	Applied Period
B-1	CUS-KC002500		Upper Shaft	상축(Servo) L=419.5	1	
B-2	CUS-CH000101		Oil Adjusting Pin For B-1	상축 유량 조절핀	1	Feb. 19. 09
B-3	PPK-BA000400		O-Ring For B-2	상축 유량 조절핀 오링	1	
B-4	CUS-FA000100		Rubber for B-2	상축 유량 조절 고무	1	
B-5	CLB-JL001600		Upper Shaft Felter	상축 헬트	1	
B-7	CUS-DA002500		Link Cam	링크 캠	1Set	
B-7-1	CTT-DC000100		Mes Cam	메스캠	1	
B-7-2	DPN-AA014300		Pin For B-7-1	메스캠 부착 기준핀	1	
B-9	DSC-BF003700		Screw (9/32" n=28)	링크 캠 위치 고정나사(9/32" n=28)	1	
B-13	DBS-DB007500		Upper Shaft Bushing (F)	상축 전봇싱	1	
B-14	DBS-DA003000		Upper Shaft Bushing (M)	상축 중봇싱	1	
B-16	DCL-AA000100		Upper Shaft Collar	상축 카라	1	
B-17	DSC-CA000500		Screw (1/4" n=40)	홈볼이 멈춤나사(1/4" n=40)	2	
B-18	DGR-AD000100		Upper Shaft Gear	상축 기어	1	
B-19	DSC-CA000500		Screw (1/4" n=40)	홈볼이 멈춤나사(1/4" n=40)	2	
B-21	DBS-DB001100		Upper Shaft Bushing(R)	상축 후봇싱	1	
B-22	PPK-AA000100		Oil Seal For B-20, 21	상축 오일셀	1	
B-23	DPL-AA000200		Pulley (Only for Trimming M/C)	풀리	1	
B-23-1	DPL-AA000200		Pulley (Only for Regulator M/C)	풀리	1	
B-25	DSC-BF000800	L, M, L-7	Screw (15/64" n=28)	풀리 고정나사(15/64" n=28)	2	
B-26	DSC-G000200	L, M	Screw(5/16" n=24)	풀리 큰나사(5/16" n=24)	1	
B-27	MTH-DF000100		Thread Take Up Lever Ass'y	실채기(조) 110-39070	1	
B-28	DSC-CA001100		Screw (1/4" n=40)	실채기핀 고정나사(1/4" n=40)	1	
B-28-1	DSC-CA001900		Screw (1/4" n=40)	기어나사(1/4" n=40)	1	
B-30	CLB-JD000300		Oil Wick	오일심지	1	
B-31	DSC-CA000800		Screw (15/64" n=28)	상축봇싱 고정나사(15/64" n=28)	1	
B-32	CLB-FZ001000		Oil Protection Rubber	오일막이 고무	1	
B-33	CUS-BJ000200		Protection Plate	링크캠 접촉판	1	
B-34			Synchronizer Ass'y	싱크로나이저(조)	1	
B-34-1	11-020A-2500		Magnetic Holder	마그네틱 홀더	2	
B-34-2	11-022W-2500		Washer For B-34-1	마그네틱 홀더 썸셔	4	
B-34-3	11-021S-2500		Screw For B-34-1	마그네틱 홀더 썸나사	4	
B-3 4-4	13-0000-SE55		Synchronizer Ass'y (Servo)	싱크로나이저(조)Servo	1	
B-35	DSC-CA000800		Screw (15/64" n=28)	상축봇싱 고정나사(15/64" n=28)	1	
B-36	CMB-LD003800	L-7, M-7	Sticker	풀리 각인 스티커	1	

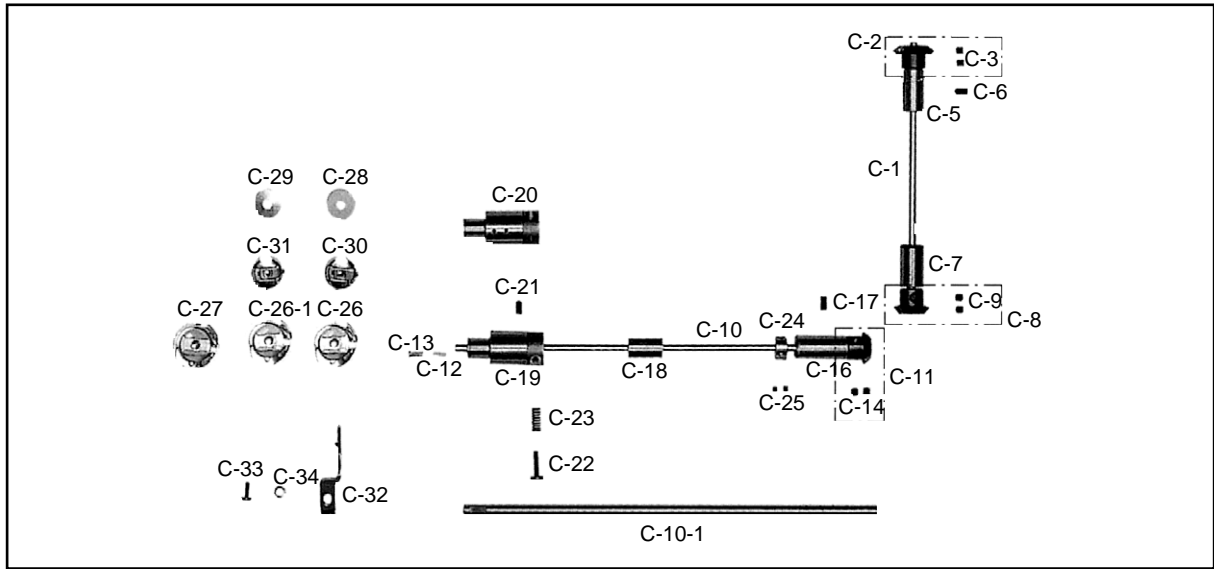
NOTE:

L-7=KM-506-7S
M-7=KM-530-7S
L=KM-506
M=KM-530
□=Common Part
*=Gauge Part



Upright Shaft & Lower Shaft Mechanism

세운축 및 하축 관계



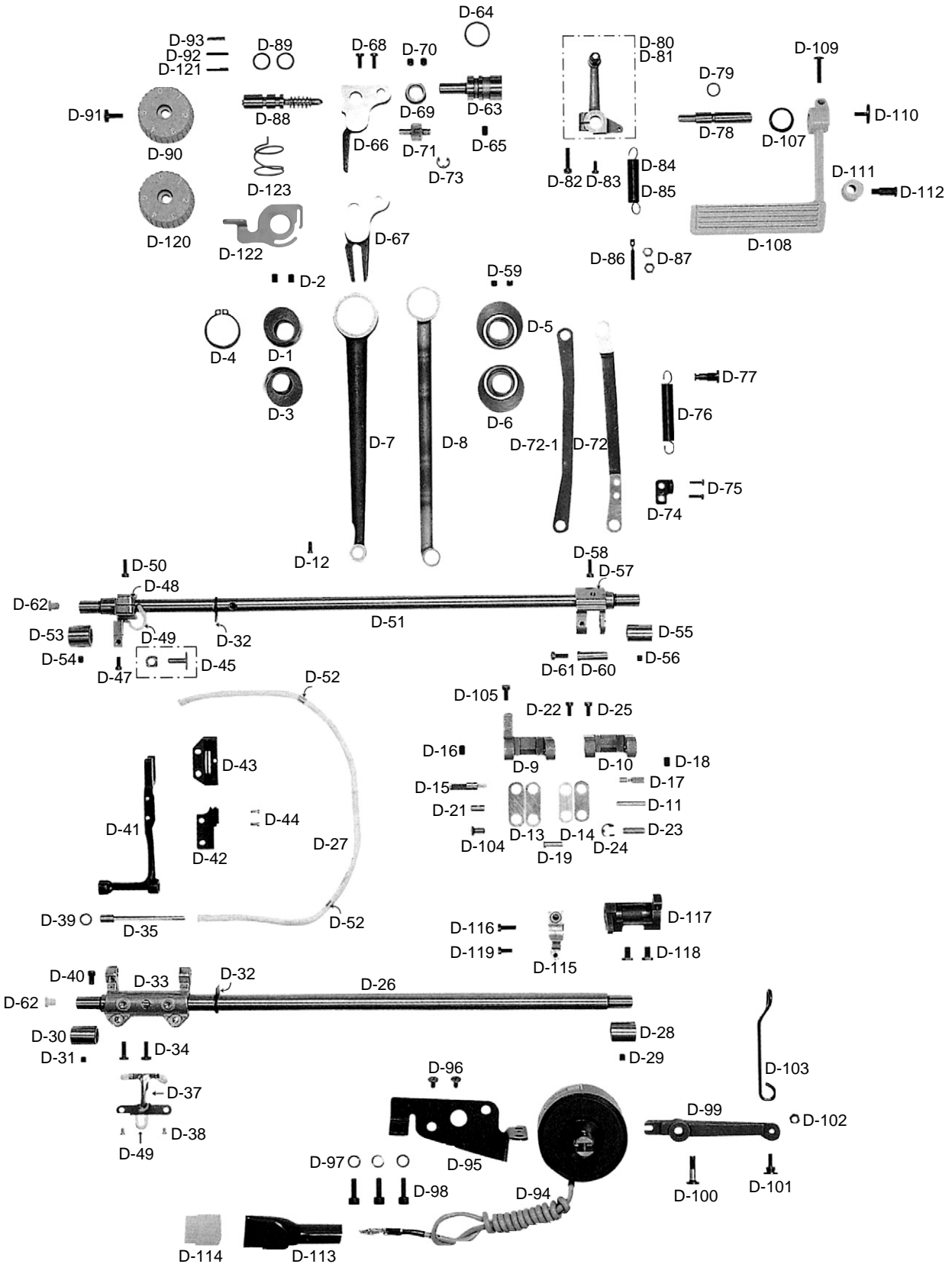
Ref. No.	Parts No.	Note	Name of Parts	품명	Q'ty	Applied Period
C-1	CUR-KC000100		Upright Shaft	입축	1	
C-2	DGR-AD00300		Upright Shaft Gear(U)	입축 상기어	1	
C-3	DSC-CA000500		Screw(1/4" n = 40)	홈볼이 멈춤나사(1/4" n = 40)	2	
C-5	DBS-DA003700	L, M	Upright Shaft Bushing(U)	입축 상붓싱	1	
C-6	DSC-CA000800		Screw (15/64" n = 28)	홈볼이 멈춤나사(15/64" n = 28)	1	
C-7	DBS-DA003801		Upper Shaft Lower B/S	입축 하붓싱	1	
C-8	DGR-AD000300		Upright Shaft Gear(L)	입축 하기어	1	
C-9	DSC-CA000500		Screw (1/4" n = 40)	홈볼이 멈춤나사(1/4" n = 40)	2	
C-10	CLS-KC000701	L-7, M-7	Lower Shaft	하축	1	
C-10-1	CLS-KC000701	L, M	Lower Shaft	하축	1	
C-11	DGR-AD000400		Lower Shaft Gear	하축 기어	1	
C-12	CLB-JL002400		Lower Shaft Felter	하축 펠트	1	
C-13	DSC-BF007000		Cap Screw For Lower Shaft Oil	하축 펠트 꽃이 나사	1	
C-14	DSC-CA000500		Screw (1/4" n = 40)	홈볼이 멈춤나사(1/4" n = 40)	2	
C-16	DBS-DA004100		Lower Shaft Bushing(R)	하축 뒷붓싱	1	
C-17	DSC-CA000800		Screw (15/64" n = 28)	상축 붓싱 고정나사(15/64" n = 28)	1	
C-18	DBS-DA004000		Lower Shaft Bushing(M)	하축 중붓싱 (7.94 × 20 × 25)	1	
C-19	DBS-DA003900	L-7, M-7	Lower Shaft Bushing(F)	하축 전붓싱 (PBB才質)	1	
C-20	DBS-DA026300	L, M	Lower Shaft Bushing(F)	하축 전붓싱	1	
C-21	DSC-CA000100		Screw (15/64" n = 28)	실체기 힌지핀 고정나사(15/64" n = 28)	1	
C-22	DSC-BF004000		Screw (3/16" n = 32)	하축 오일 조절나사(3/16" n = 32)	1	
C-23	DSP-AA001600		Spring For C-22	하축 오일 조절나사 스프링	1	
C-24	DCL-AA003700		Collar For Lower Shaft	오일 펌프 카라 (B) 7.94×17×8	1	
C-25	DSC-CB000300		Screw (11/64" n = 40)	하축 중베어링 붓싱고정나사(11/64" n = 40)	1	
C-26	CHK-HA000700	L-7	Rotary Hook Ass'y	가마(HSH-7.94B)	1Set	
C-26-1	CHK-HA002100	M-7	Rotary Hook Ass'y	가마(HSH-7, 94BTRN)	1Set	
C-27	CHK-HA001900	L	Rotary Hook Ass'y	가마	1	
C-27-1	CHK-HA002000	M	Rotary Hook Ass'y	가마(HSH-7, 94BSN(4))	1	
C-28	CHK-HB000600	L-7, M-7	Bobbin(AL)	보빈	1	
C-29	CHK-HB000600	L, M	Bobbin(AL)	보빈	1	
C-30	CHK-HC000700	L-7	Bobbin Case Ass'y	보빈 케이스(BC-DBI-NBL)	1Set	
C-30	CHK-HC000700	M, M-7	Bobbin Case Ass'y	보빈 케이스(침송형) BC-DLN-N	1Set	
C-31	CHK-HC001400	L	Bobbin Case Ass'y	보빈 케이스(BC-DBI)	1Set	
C-32	CHK-HH000400		Inner Bobbin Stopper	가마 잡이	1	
C-33	DSC-BF003100		Screw (11/64" n = 40)	홈볼이 납작 작은나사(11/64" n = 40)	1	
C-34	DWS-CA000100		Washer For C-33	가마잡이 와셔	1	

NOTE:

L-7=KM-506-7S
M-7=KM-530-7S
L=KM-506
M=KM-530
□=Common Part
*=Gauge Part

D

Feed Mechanism 피이드 관계



Ref. No.	Parts No.	Note	Name of Parts	품 명	Q' ty	Applied Period
D-1	CLF-DC000100	L, L-7	Feed Cam A	피이드 캠 A	1	
D-2	DSC-CA001900		Screw (1/4" n = 40)	기어나사 (1/4" n = 40)	2	
D-3	CLF-DC002300	M, M-7	Feed Cam A	피이드 캠 A	1	
D-4	PSR-AA000400		Stop Ring "C" For D-1, 3	스냅링(∅ 28)	1	
D-5	CLF-DC000200	L, L-7	Feed Cam C	피이드 캠 C	1	
D-6	CLF-DC002400	M, M-7	Feed Cam C	피이드 캠 C	1	
D-7	CLF-CC000100		Feed Rocker Shaft Connecting Rod	수평이송 로드	1	
D-8	CLF-CC000200		Crank Rod	크랭크 로드	1	
D-9	CFA-CA000300	L-7, M-7	Feed Regulator Link	피이드 조절링크	1	
D-10	CFA-CA001300	L, M	Feed Regulator Link	피이드 조절링크	1	
D-11	DPN-AA000100		Feed Connection Link Pin(A)	피이드 연결 링크 핀(A)	1	
D-12	DSC-BF006300		Screw (11/64" n = 40)	하측 뒷보싱 고정나사(11/64" n = 40)	1	
D-13	CLF-CA000200		Feed Connection Link(A)	피이드 연결링크(A)	2	
D-14	CLF-CA000300		Feed Connection Link(B)	피이드 연결링크(B)	2	
D-15	DPN-BC001000		Feed Adjusting Link hinge Pin(A)	피이드 조절링크 힌지핀(A)	1	
D-16	DSC-CA001100		Screw (1/4" n = 40)	실체기핀 고정나사(1/4" n = 40)	1	
D-17	DPN-BC001100		Feed Adjusting Link Hinge Pin(B)	피이드 조절링크 힌지핀(B)	1	
D-18	DSC-CA001100		Screw (1/4" n = 40)	실체기 핀 고정나사(1/4" n = 40)	1	
D-19	DPN-AA003900		Feed Connection Link pin(B)	피이드 연결링크 핀(B)	1	
D-21	DPN-AA004000		Feed Connection Link Pin(C)	피이드 연결링크 핀(C)	1	
D-22	DSC-BF003600		Screw (11/64" n = 40)	실체기 카바 고정나사(11/64" n = 40)	1	
D-23	DPN-AA004100		Hinge Pin for D-72	피이드 조절 연결로드 힌지핀	1	
D-24	PSR-AC000200		E-Ring (∅ 5)	E링 (∅ 5)	1	
D-25	DSC-BF003600		Screw (11/64" n = 40)	실체기 카바 고정나사(11/64" n = 40)	1	
D-26	CLF-KF000200		Feed Rock Shaft	수평밀대	1	
D-27	CLB-JD000300		Wick For D-26, 51	유심	1	
D-28	DBS-DA006800		Feed Rock Shaft Bushing(R)	들대 보싱(후) 11.11×16.8×20	1	
D-29	DSC-CA000100		Screw (15/64" n = 28)	실체기 힌지핀 나사(15/64" n = 28)	1	
D-30	DBS-DA006700		Feed Rock Shaft Bushing(F)	수평밀대 전보싱 11.11×17.74×16	1	
D-31	DSC-CA000100		Screw (15/64" n = 28)	실체기 힌지핀 고정나사(15/64" n = 28)	1	
D-32	CLB-FZ000100		Oil cover For D-26, 51	들밀대 고무마개	2	
D-33	CLF-CB000700		Feed Bar Crank	툽니 받침 크랭크	1	
D-34	DSC-BF002600		Screw (3/16" n = 32)	툽니 받침 크랭크 쥘나사(3/16" n = 32)	2	
D-35	CLF-KH000100		Feed Bar Shaft	툽니 받침 축	1	
D-37	CLB-BG002300		Wick Holder For D-35	심지 지지대	1	
D-38	DSC-BF007700		Screw (1/8" n = 44)	심지 지지대나사(1/8" n = 44)	2	
D-39	DWS-AA001500		Washer For D-35	툽니 받침 축 와셔	1	
D-40	CLF-CR000300		Screw (15/64" n = 28)	툽니 받침 축 고정나사(15/64" n = 28)	1	
D-41	CLF-CR000300		Feed Bar	툽니 받침	1	
D-42*	CGA-GB000501	L, L-7	Feed Dog (7/32", 1/4", 3/8")	툽니(7/32", 1/4", 3/8")	1	
D-43*	CGA-CB002100	M, M-7	Feed Dog (7/32", 1/4", 3/8")	툽니(7/32", 1/4", 3/8")	1	
D-44	DSC-BF001800		Screw (1/8" n = 44)	툽니 쥘나사(1/8" n = 44)	2	
D-45	CLF-CD000400		Feed Bar Block And Shaft	툽니 받침 블럭	1	
D-47	DSC-BF007900		Screw (3/16" n = 32)	홈볼이 냄비 작은나사(3/16" n = 32)	1	
D-48	CLF-CB000500		Feed Lifting Shaft Crank(F)	들대 크랭크(전)	1	
D-49	CLB-JD000300		Oil Wick	오일심지	1	
D-50	DSC-BF001100		Screw (3/16" n = 28)	들대 크랭크(전) 고정나사(3/16" n = 28)	1	
D-51	CLF-KF000100		Feed Lifting Shaft	들대	1	
D-52	CLB-BG005300		Stopper For Wick	오일 심지 스토퍼	2	
D-53	DBS-DA007100		Feed Lifting Shaft Bushing(F)	들대 보싱(전) 11.11×17.46×20	1	
D-54	DSC-CA000100		Screw (15/64" n = 28)	홈볼이 멈춤나사(15/64" n = 28)	1	
D-55	DBS-DA006800		Feed Lifting Shaft Bushing(R)	들대 보싱(후) 11.11×16.8×20	1	
D-56	DSC-CA000100		Screw (15/64" n = 28)	실체기 힌지핀 고정나사(15/64" n = 28)	1	
D-57	CLF-CB000600		Feed Lifting Shaft Crank(R)	들대 크랭크(후)	1	
D-58	DSC-BF001100		Screw (3/16" n = 28)	들대 크랭크(전) 고정나사(3/16" n = 28)	1	
D-59	DSC-CA001100		Screw (1/4" n = 40)	실체기핀 고정나사(1/4" n = 40)	2	
D-60	DPN-AA003600		Crank Rod Connection Pin	들밀대 크랭크 핀	1	
D-61	DSC-BF003600		Screw (11/64" n = 40)	실체기 카바나사(11/64" n = 40)	1	
D-62	DPK-CB002500		Rubber Cap (F) For D-26, 51	들밀대 유심마개	2	
D-63	CFA-KF000201		Feed Regulator Shaft	피이드 조절기 축	1	

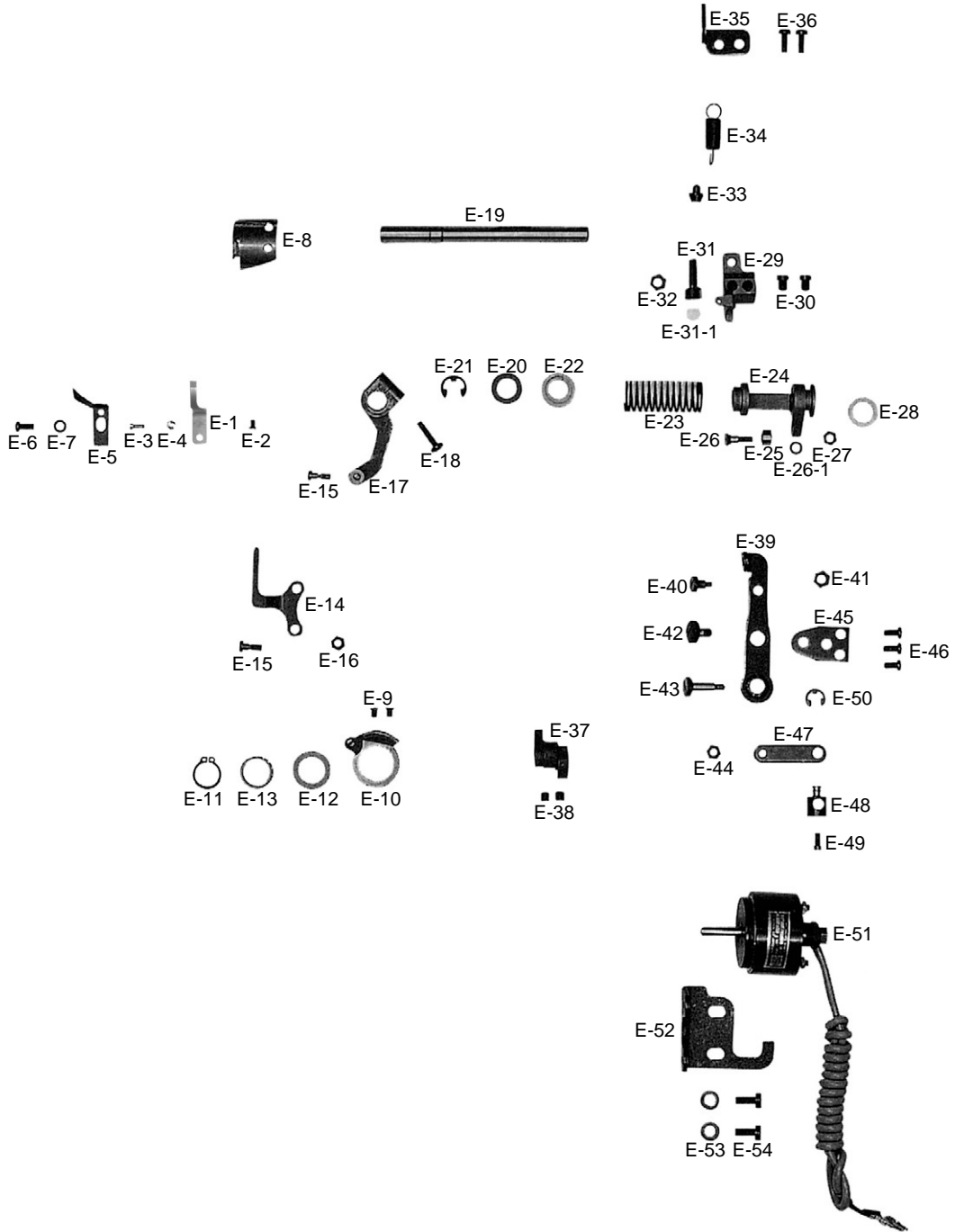
NOTE:

L-7=KM-506-7S
M-7=KM-530-7S
L=KM-506
M=KM-530
□=Common Part
*=Gauge Part

Ref. No.	Parts No.	Note	Name of Parts	품 명	Q' ty	Applied Period
D-64	PPK-BA000800		O-Ring For D-63	피이드 조절기 붓싱 오링	2	
D-65	CFA-DF000101		Screw (15/64" n=28)	상축 붓싱 고정나사(15/64" n=28)	1	
D-66	CFA-DF000101	L-7, M-7	Feed Regulator	피이드 조절기(사절용)	1	
D-67	CFA-DF000800	L, M	Feed Regulator	피이드 조절기(비사절용)	1	
D-68	DSC-BF003100		Screw (11/64" n=40)	가마잡이 나사(11/64" n=40)	2	
D-69	DCL-AA002800		Collar For D-63	피이드 조절기 축 카라	1	
D-70	DSC-CA001900		Screw (1/4" n=40)	기어나사(1/4" n=40)	2	
D-71	CFA-KF000300		Feed Adjusting Shaft	피이드 조절 축	1	
D-72	CFA-CC000200	L-7, M-7	Connecting Rod For Feed Regulator	피이드 조절 로드	1	
D-72-1	CFA-CC000900	L, M	Connecting Rod For Feed Regulator	피이드 조절기 로드	1	
D-73	PSR-AC000200		E-Ring(Ø 5)	어링 (Ø 5)	1	
D-74	CFA-BJ000300	L-7, M-7	B/T Spring Holder	자동 역진 스프링 홀더	1	
D-75	DSC-BF010100	L-7, M-7	Screw (9/64" n=40)	면판캡나사(9/64" n=40)	1	
D-76	DSP-AB001400	L-7, M-7	Reverse Feed Spring	역진 레버 스프링	1	
D-77	DSC-FH000500	L-7, M-7	Holder For D-76	자동 역진 스프링 걸이	1	
D-78	CFA-KF000100		Reverse Feed Control Lever Shaft	역진 레버축	1	
D-79	PPK-BA000700		O-Ring For D-78	레버축 오링	1	
D-80	CFA-CB000300	L-7, M-7	Reverse Feed Lever Crank (Ass'y)	역진 레버 인장 크랭크(조)	1	
D-81	AFA-PS000600	L, M	Reverse Feed Lever Crank (Ass'y)	역진 레버 인장 크랭크(조)	1	
D-82	DSC-BA000400		Screw (3/16" n=28)	수평밀대 크랭크 캡나사(3/16" n=28)	1	
D-83	DSC-BF003100		Screw (11/64" n=40)	가마잡이 나사(11/64" n=40)	1	
D-84	DSP-AB001400	L-7, M-7	Spring For D-109	역진 레버 스프링	1	
D-85	DSP-AA005200	L, M	Spring For D-109	역진 레버 스프링	1	
D-86	DSC-HD000600	L-7, M-7	Holder For D-84, 85	스프링걸이 축 나사	1	
D-87	DSN-AA000900	L-7, M-7	Nut (11/64" n=40)	스프링걸이 축 나사너트(11/64" n=40)	2	
D-88	CFA-KJ000100		Feed Regulator Dial Shaft	피이드 조절 다이얼 축	1	
D-89	PPK-BA001600		O-Ring For D-88	다이얼 축 오링	2	
D-90	CFA-CQ001200	L, M	Feed Regulator Control Plate (5mm)	다이얼 문자판(5mm)	1	
D-91	DSC-BF001900		Screw (3/16" n=28)	다이얼판 고정나사(3/16" n=28)	1	
D-92	PN-000273-00	L, M	Pin for D-90	다이얼 핀	1	
D-93	DSP-AA002800		Spring for D-92	다이얼 스프링	1	
D-94	DSD-AA003000	L-7, M-7	Reverse Feed Solenoid Ass'y	역진 솔레노이드(SBT-5)	1Set	
D-95	CFA-BB000200	L-7, M-7	Bracket For Reverse Feed Solenoid	역진 솔레노이드 브라켓	1	
D-96	DSC-BB001500	L-7, M-7	Screw (M5×0.8)	역진 솔레노이드 부착나사(M5×0.8)	2	
D-97	PWS-CA000500	L-7, M-7	Spring Washer For D-95	싱크로 베이스 스프링 와셔(Ø6)	3	
D-98	PSC-AC001200	L-7, M-7	Screw (M6)	역진 솔레노이드 브라켓 캡나사(M6)	3	
D-99	CFA-CB000400	L-7, M-7	Reverse Feed Solenoid Crank	역진 솔레노이드 크랭크	1	
D-100	DSC-FA006300	L-7, M-7	Stud Screw For D-99	역진 솔레노이드 크랭크 단나사	1	
D-101	DSC-FA008600	L-7, M-7	Hinge Screw For D-103	역진 솔레노이드 연결로드 힌지나사	1	
D-102	PSN-AA001700	L-7, M-7	Hinge Nut For D-103	케이블 연결너트(B)	1	
D-103	CFA-BH000100	L-7, M-7	Reverse Solenoid Connecting Rod	역진 솔레노이드 연결로드	1	
D-104	DPN-AD004000	L-7, M-7	Hinge Pin For D-103	역진 솔레노이드 연결로드 힌지핀	1	
D-105	DSC-BF003600	L-7, M-7	Screw (11/64" n=40)	실체기 카바나사(11/64" n=40)	1	
D-107	DWS-CB000200		Washer For D-77	레버 와셔	1	
D-108	CFA-CM000200		Feed Regulator Lever	역진 레버	1	
D-109	DSC-BA001400		Screw (3/16" n=32)	역진 레버 고정나사(3/16" n=32)	1	
D-110	DSC-BJ002400		Screw (3/16" n=32)	레버 덮개 나사(3/16" n=32)	1	
D-111	CFA-FZ000100	L-7, M-7	Stopper Rubber For D-108	역진 레버 스토퍼 (상) 고무	1	
D-112	DSC-FA006200	L-7, M-7	Stopper Stud Screw For D-108	역진 레버 스토퍼 (상) 단나사	1	
D-113	11-019M-2350	L-7, M-7	Terminal Tube(L)	솔레노이드 튜브	1	
D-114	11-018M-2350	L-7, M-7	Solenoid Terminal(12P)	솔레노이드 프리그	1	
D-115	CLF-CB000800	L, L-7	Lever Feed Crank(R)	수평밀대 크랭크(後)	1	
D-116	DSC-BF001100	L, L-7	Screw (3/16" n=28)	들대 크랭크(전) 고정나사(3/16" n=28)	2	
D-117	CLF-CB003200	M, M-7	Lever Feed Crank(R)	수평밀대 크랭크	1	
D-118	DSC-AA003400	M, M-7	Screw (9/32" n=28)	수평밀대 크랭크(후)캡나사(9/32" n=28)	2	
D-119	DSC-BF006300		Screw (11/64" n=40)	흡불이 납작 작은나사(11/64" n=40)	1	
D-120	CFA-CQ001000	L-7, M-7	Feed Regulator Control Plate(5mm)INSERT	다이얼 문자판(5mm)	1	
D-121	DPN-AA003100	L-7, M-7	Dial Pin	다이얼 핀	1	
D-122	AFA-PS000100		Dial Shaft Eccentric Stopper	다이얼 축 편심 스토퍼	1	
D-123	DSP-AA005200		Dial Shaft Eccentric Stopper Spring	다이얼 축 편심 스토퍼 스프링	1	

NOTE:

L-7=KM-506-7S
M-7=KM-530-7S
L=KM-506
M=KM-530
□=Common Part
*=Gauge Part

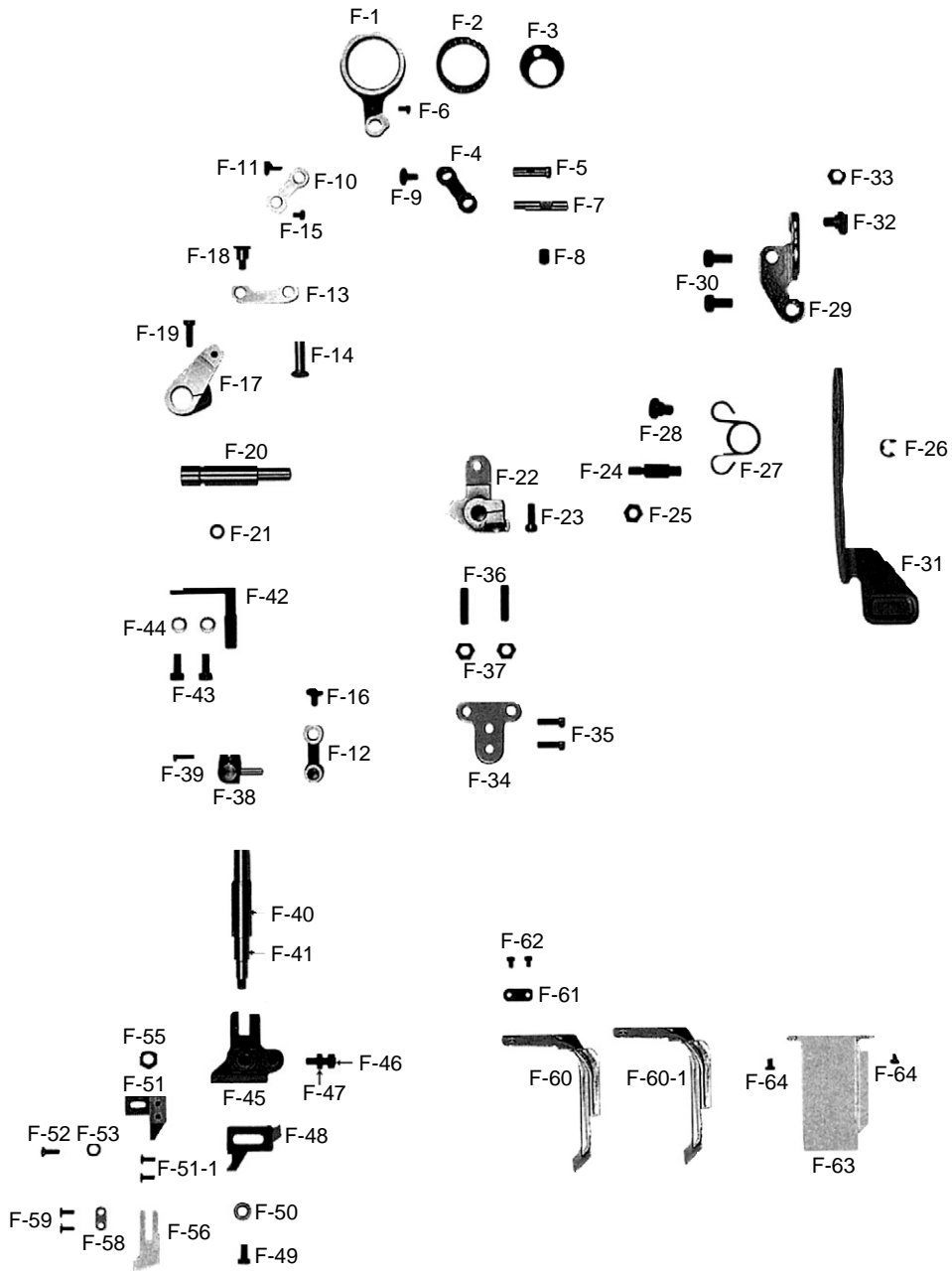




Ref. No.	Parts No.	Note	Name of Parts	품 명	Q' ty	Applied Period
E-1	CTT-NB000901	M-7	Fixed Mes	고정 메스	1	
E-2	DSC-BB002000	L-7, M-7	Screw (9/64" n = 40)	홈볼이 접시 작은나사(9/64" n=40)	1	
E-3	DSC-BF006200	L-7, M-7	Screw (1/8" n = 40)	고정메스 장력 조절나사(1/8" n=40)	1	
E-4	DSN-AA001700	L-7, M-7	Nut (1/8" n = 40)	고정메스 장력 조절나사 너트(1/8" n=40)	1	
E-5	CTT-BJ001100	L-7, M-7	Thread Retaining Plate	실가리개	1	
E-6	DSC-BJ000200	L-7, M-7	Screw (11/64" n = 40)	톱 카바 힌지 고정나사(11/64" n=40)	1	
E-7	DWS-AA001100	L-7, M-7	Washer For E-6	넛뚜껑 씌와셔	1	
E-8	CTT-NA000600	L-7, M-7	Rotary Mes	회전메스(7AN414)	1	
E-9	DSC-BB001400	L-7, M-7	Screw (11/64" n = 40)	접시머리 보울트(11/64" n=40)	2	
E-10	CTT-BF000100	L-7, M-7	Thread Trimming Holder	사절홀더	1	
E-11	PSR-AA000100	L-7, M-7	Stop Ring For E-11	스냅링 (Ø15)	1	
E-12	DWS-AA005100	L-7, M-7	Washer For E-11	사절 홀더 와셔	1	
E-13	PBR-BA001200	L-7, M-7	Needle Bearing	니이들 베어링	1	
E-14	CTT-CA001600	L-7, M-7	Thread Trimming Lever Connecting Link	사절레버 연결링크	1	
E-15	DSC-FA005600	L-7, M-7	Stud Screw For E-15	사절레버 연결링크 단나사	2	
E-16	DSN-AA000900	L-7, M-7	Nut (11/64" n = 40)	육각너트(11/64" n=40)	1	
E-17	CTT-CB000600	L-7, M-7	Thread Trimming Lever	사절 레버	1	
E-18	PSC-AC000600	L-7, M-7	Screw (M6)	육각구멍볼이 보울트(M6)	1	
E-19	CTT-KF000200	L-7, M-7	Thread Trimming Shaft	사절축	1	
E-20	DWS-AA005200	L-7, M-7	Thread Trimming Shaft Washer	사절축 와셔	1	
E-21	PSR-AC000100	L-7, M-7	E-Ring (Ø9)	제어체 축링(E링 9)	1	
E-22	DCL-BA000600	L-7, M-7	Return Spring Guide Bushing	리턴 스프링 가이드 붓싱	1	
E-23	DSP-AA002500	L-7, M-7	Slide Arm Return Spring	슬라이드 아암 리턴 스프링	1	
E-24	CTT-CM000500	L-7, M-7	Slide Arm	슬라이드 아암	1	
E-25	CTT-CL000300	L-7, M-7	Roller	로울러	1	
E-26	DSC-GA000400	L-7, M-7	Stud Screw For E-26	로울러 단나사	1	
E-26-1	DWS-CA000100	L-7, M-7	Washer	와셔	1	
E-27	DSN-AA000600	L-7, M-7	Nut (3/16" n = 32)	육각너트(3/16" n=32)	1	
E-28	CTT-FB000200	L-7, M-7	Cushion Washer For E-20	쿠션 고무(B)	2	
E-29	CTT-CB000700	L-7, M-7	Cam Follower Crank	사절캠 중동 크랭크	1	
E-30	DSC-BJ002000	L-7, M-7	Screw For E-30	노루발 상하운동 캠 고정나사	2	
E-31	DSC-BF007200	L-7, M-7	Stopper Screw	스토퍼 쿠션 나사	1	
E-31-1	CTT-FD000200	L-7, M-7	Cushion Rubber for E-32	스토퍼 쿠션 고무	1	
E-32	DSN-AA000400	L-7, M-7	Nut (15/64" n = 28)	육각너트(15/64" n=28)	1	
E-33	DPN-BB001200	L-7, M-7	Stopper Pin	스토퍼 핀(베드 부)	1	
E-34	DSP-AB001000	L-7, M-7	Spring For E-30	사절캠 중동 크랭크 스프링	1	
E-35	CTT-BB000800	L-7, M-7	Spring Holder	스프링 걸이	1	
E-36	DSC-BF000600	L-7, M-7	Screw (3/16" n = 28)	홈볼이 납작 작은나사(3/16" n=28)	2	
E-37	CTT-DF000100	L-7, M-7	Thread Trimming Cam	사절캠	1	
E-38	DSC-CB000400	L-7, M-7	Screw (1/4" n = 40)	육각구멍볼이 멈춤나사(1/4" n=40)	2	
E-39	CTT-CM000600	L-7, M-7	Clutch Lever	클러치 레버	1Set	
E-40	DSC-FH000200	L-7, M-7	Stud Screw For E-40	클러치 레버 작동핀 나사	1	
E-41	DSN-AA000400	L-7, M-7	Nut (15/64" n = 28)	육각너트(15/64" n=28)	1	
E-42	DSC-FD000300	L-7, M-7	Clutch Lever Moving Pin Screw	무릎 올림봉 단나사	1	
E-43	DSC-FA005700	L-7, M-7	Stud Screw For E-48	솔레노이드 연결링크 단나사	1	
E-44	DSN-AA000600	L-7, M-7	Nut (3/16" n = 32)	육각너트(3/16" n=32)	1	
E-45	CTT-BJ001200	L-7, M-7	Base Plate	베이스 플레이트	1	
E-46	DSC-BF000600	L-7, M-7	Screw (3/16" n = 28)	홈볼이 납작 작은나사(3/16" n=28)	3	
E-47	CTT-CA000500	L-7, M-7	Solenoid Connection Link	솔레노이드 연결링크	1	
E-48	DPN-AD003300	L-7, M-7	Solenoid Pin	솔레노이드 핀	1	
E-49	DSC-BF006300	L-7, M-7	Screw (11/64" n = 40)	홈볼이 납작 작은나사(11/64" n=40)	1	
E-50	PSR-AD000200	L-7, M-7	E-Ring (Ø 5)	E링 (Ø5)	1	
E-51	DSD-AA001000	L-7, M-7	Thread Trimming Solenoid Ass'y	사절 솔레노이드 (STT-5)	1Set	
E-52	CTT-BB000700	L-7, M-7	Base For E-52	사절 솔레노이드 베이스	1	
E-53	PWS-CA000500	L-7, M-7	Washer For E-52	싱크로베이스 스프링 와셔 (Ø6)	2	
E-54	DSC-BF000700	L-7, M-7	Screw (15/64" n = 28)	홈볼이 납작 작은나사(15/64" n=28)	2	

NOTE:

L-7=KM-506-7S
M-7=KM-530-7S
L=KM-506
M=KM-530
□=Common Part
*=Gauge Part





Ref. No.	Parts No.	Note	Name of Parts	품명	Q' ty	Applied Period
F-1	CCT-CC000200		Mes Driving Rod	메스 구동 로드	1	
F-2	PBR-BA001000		Needle Bearing	니이들 베어링	1	
F-3	CCT-BJ001100		Needle Bearing Cover	니이들 베어링 커버	1	
F-4	CCT-CA000700		Mes Driving Rod Link	메스 구동 로드 링크	1	
F-5	DPN-AD009000		Link Pin For F-4	메스 구동 로드 링크 핀	1	
F-6	DSC-BJ001400		Screw (9/64" n = 40)	윗푸징고정판 고정나사(데)(9/64" n = 40)	1	
F-7	CCT-KF000800		Shaft For F-4	메스 구동 로드 링크 축	1	
F-8	DSC-CA000800		Screw (15/64" n = 28)	상축 붓싱 고정나사(15/64" n = 28)	1	
F-9	DSC-BF000900		Screw (11/64" n = 40)	메스 구동 링크 축 캠나사(11/64" n = 40)	1	
F-10	CCT-CA000800		Mes Driving Link "A"	메스 구동 링크 "A"	1	
F-11	DSC-BF000900		Screw (11/64" n = 40)	메스 구동 링크 축 캠나사(11/64" n = 40)	1	
F-12	CCT-CA000900		Mes Driving Link "B"	메스 구동 링크 "B"	1	
F-13	CCT-CA001000		Mes Driving Link "C"	메스 구동 링크 "C"	1	
F-14	DPN-AD009000		Mes Driving Link Pin	메스 구동 로드 링크 핀	1	
F-15	DSC-BJ001100		Screw (9/64" n = 40)	톱 카바 고정판 고정나사(소)(9/64" n = 40)	1	
F-16	DSC-BF000900		Screw (11/64" n = 40)	메스 구동 링크 축 캠나사(11/64" n = 40)	1	
F-17	CCT-CM000800		Link Support Arm	링크 지지암	1	
F-18	DSC-FA018300		Hinge Screw For F-17	링크 지지암 힌지나사	1	
F-19	DSC-BF001100		Screw (3/16" n = 28)	들레 크랭크(전) 고정나사(3/16" n = 28)	1	
F-20	CCT-KF000600		Mes Lever Shaft	메스 레버축	1	
F-21	DPK-BA000700		O-Ring for F-20	메스 레버축 오링(Ø5)	1	
F-22	CCT-CB000200		Mes Lever Base	메스 레버 베이스	1	
F-23	DSC-BF001100		Screw (3/16" n = 28)	들레 크랭크(전) 고정나사(3/16" n = 28)	1	
F-24	DPN-BC004300		Mes Lever Pin	메스 레버 핀	1	
F-25	DSN-AA000400		Nut For F-24	메스 레버 핀 너트	1	
F-26	PSR-AC000200		E-Ring (Ø 5)	E링(Ø 5)	1	
F-27	DSP-AC006600		Mes Lever Return Spring	메스 레버 리턴 스프링	1	
F-28	DSC-FA018400		Stud Screw For F-27	메스 레버 리턴 스프링 단나사	1	
F-29	CCT-BB001500		Mes Lever Base Plate	메스 레버 고정판	1	
F-30	DSC-BF000700		Screw (15/64" n = 28)	베이스 고정나사(B)(15/64" n = 28)	2	
F-31	CCT-CM000700		Mes Driving Lever	메스 작동 레버	1	
F-32	PSC-FD000100		Stud Screw For F-31	메스 작동 레버 단나사	1	
F-33	DSN-AA003700		Nut for F-32	누름대 올리기 레버지지 너트	1	
F-34	CCT-BJ001200		Stopper For F-31	메스 작동 레버 스톱퍼	1	
F-35	DSC-BF000600		Screw (3/16" n = 28)	다이알 판 쥘나사(3/16" n = 28)	2	
F-36	DSC-CA004400		Screw (15/64" n = 28)	흡불이 멈춤나사(15/64" n = 28)	2	
F-37	DSN-AA000400		Nut For F-36	메스 레버핀 너트	2	
F-38	CCT-BF000800		Mes Driving Holder	메스 구동 홀더	1	
F-39	DSC-BF010100		Screw (9/64" n = 40)	면판 쥘나사(9/64" n = 40)	1	
F-40	DBS-DA025200		Mes Driving Shaft Bush	메스 구동축 붓싱	1	
F-41	CCT-KF000700		Mes Driving Shaft	메스 구동축	1	
F-42	CCT-BB001600		Mes Mounting Base Guide	메스 부착 베이스 가이드	1	
F-43	DSC-AA003000		Screw (3/16" n = 32)	스톱퍼 쥘나사(3/16" n = 32)	2	
F-44	DWS-AA000600		Washer For F-42	스톱퍼 쥘와셔	2	
F-45	CCT-BA000300		Mes Mounting Base	메스 부착 베이스	1	
F-46	DSC-AA003000		Screw (3/16" n = 32)	스톱퍼 쥘나사(3/16" n = 32)	1	
F-47	DSN-AA000400		Nut	메스 레버핀 너트	1	
F-48	CCT-BB001700		Mes Position Adjusting Plate	메스 위치 조정판	1	
F-49	DSC-BF003100		Screw (11/64" n = 40)	가마 잡이나사(11/64" n = 40)	1	
F-50	DWS-AA016800		Washer For F-48	상하운동 조절축 와셔	1	
F-51	CCT-BF000900		Mes Mounting Plate	메스 부착판	1	
F-51-1	DSC-CA002600		Screw (1/8" n = 44)	칼날 조절나사	2	
F-52	DSC-BJ000300		Screw (9/64" n = 40)	톱 카바나사(9/64" n = 40)	1	
F-53	DWS-AA003800		Washer For F-51	상축 헬트 와셔	1	
F-55	DSN-AA000400		Nut For F-45	메스 레버핀 너트	1	
F-56	CCT-NB000300		Mes	메스(B4121-522-000)	1	
F-58	55-104W-5050		Washer For F-56, 57	칼날 고정 와셔(Ø 8, 5)	1	
F-59	DSC-BJ003300		Screw (1/8" n = 44)	칼날 부착나사(1/8" n = 44)	2	
F-60	CCT-GP000100	L-7, M-7	Hook Protecting Plate(1/4")	훅 보호판(1/4")	1	
F-60-1	CCT-GP000200	L, M	Hook Protect Plate(1/4")	훅 보호판(1/4")	1	
F-61	CTT-BJ001400		Washer For F-60	훅 보호판 와셔	1	
F-62	DSC-BF014900		Screw (1/8" n = 44)	흡불이 납작 작은나사(1/8" n = 44)	2	
F-63	CCT-BJ001300		Chip Shute Guide(M)	칩 배출 가이드(中)	1	
F-64	DSC-BJ001100		Screw (9/64" n = 40)	톱 카바 고정판 고정나사(소)(11/64" n = 40)	2	

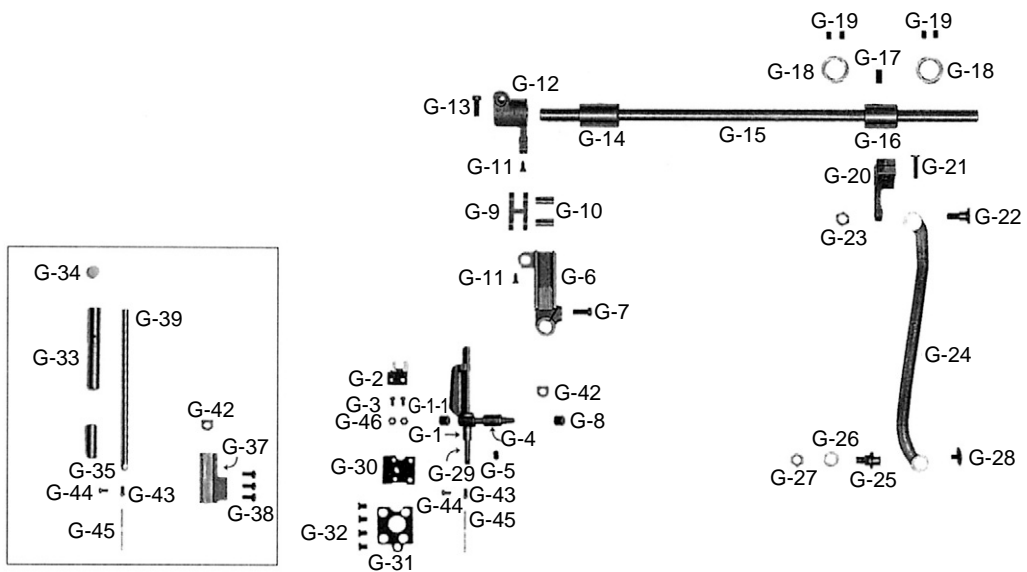
NOTE:

L-7=KM-506-7S
M-7=KM-530-7S
L=KM-506
M=KM-530
□=Common Part
*=Gauge Part



Needle Bar & Needle Bar Driving Mechanism

바늘대 및 바늘대 요동 관계



Ref. No.	Parts No.	Note	Name of Parts	품 명	Q' ty	Applied Period
G-1	ANB-PS000601	M, M-7	Needle Bar Frame	바늘대 후레임(110-03559)	1	
G-1-1	DSC-CA002400	M, M-7	Screw	바늘대 붓싱나사	1	
G-2	CNB-BK001801	M, M-7	Needle Bar Frame Guide	바늘대 후레임 가이드	1	
G-3	DSC-BA000200	M, M-7	Screw (9/64" n = 40)	노루발 쥘나사(9/64" n = 40)	2	
G-4	DBS-DA025700	M, M-7	Needle Bar Frame Shaft Bushing	바늘대 후레임축 붓싱	1	
G-5	DSC-CA000300	M, M-7	Screw (3/16" n = 28)	가마축 붓싱 쥘나사(3/16" n = 28)	1	
G-6	CNB-BK001900	M, M-7	Slide Block Guide	슬라이드 블럭 가이드	1	
G-7	DSC-BA000400	M, M-7	Screw (3/16" n = 28)	수평링크 크랭크 쥘나사(3/16" n = 28)	1	
G-8	PBR-BA004000	M, M-7	Needle Bearing	니이들 베어링(B2913-412-N00)	1	
G-9	CUF-CA001900	M, M-7	Driving Link	요동 링크	1	
G-10	DPN-AA014000	M, M-7	Needle Bar Link Pin	바늘대 링크 핀	2	
G-11	DSC-BF006500	M, M-7	Screw (9/64" n = 40)	바늘대 링크핀 고정나사(9/64" n = 40)	2	
G-12	CUF-CB002100	M, M-7	Driving Crank(F)	요동 크랭크(전)	1	
G-13	DSC-BF001100	M, M-7	Screw (3/16" n = 28)	들대 크랭크(전) 고정나사(3/16" n = 28)	1	
G-14	DBS-DA025300	M, M-7	Rock Shaft Bushing(F)	요동축 붓싱(전)	1	
G-15	CUF-KC000700	M, M-7	Needle Feed Connection Shaft	침송 연결축	1	
G-16	DBS-DA025400	M, M-7	Rock Shaft Bushing(R)	요동축 붓싱(후)	1	
G-17	DSC-CA000300	M, M-7	Screw (3/16" n = 28)	가마축 붓싱 쥘나사(3/16" n = 28)	1	
G-18	DCL-AA008100	M, M-7	Collar For G-15	침송 연결축 카라	2	
G-19	DSC-CA000100	M, M-7	Screw (15/64" n = 28)	실체기 힌지핀 나사(15/64" n = 28)	4	
G-20	CUF-CB002200	M, M-7	Driving Crank(R)	요동 크랭크(후)	1	
G-21	DSC-BF001100	M, M-7	Screw (3/16" n = 28)	들대 크랭크(전) 고정나사(3/16" n = 28)	1	
G-22	DSC-FA019200	M, M-7	Stud Screw For G-20	요동 크랭크(후) 단나사	1	
G-23	DSN-AA000400	M, M-7	Nut (15/64" n = 28)	수평 운동로드 단나사 너트(15/64" n = 28)	1	
G-24	CUF-CC001900	M, M-7	Needle Feed Connection Rod	침송 연결로드	1	
G-25	DSC-GC000700	M, M-7	Needle Feed Connection Shaft	침송 연결로드 축	1	
G-26	DWS-AA014400	M, M-7	Washer For G-24	포크 쥘나사 와셔	1	
G-27	DSN-AA000400	M, M-7	Nut (15/64" n = 28)	수평 운동로드 단나사 너트(15/64" n = 28)	1	
G-28	DSC-CA002300	M, M-7	Screw (11/64" n = 40)	스프링걸이 위치 고정나사(11/64" n = 40)	1	
G-29	CNB-KA002900	M, M-7	Needle Bar	바늘대(비사절)	1	
G-30	CLB-FG000100	M, M-7	Gasket	가스켓	1	
G-31	CLB-BJ003000	M, M-7	Gasket Base	가스켓 베이스	1	
G-32	DSC-BB004000	M, M-7	Screw (3/16" n = 28)	홈볼이 접시 작은나사(3/16" n = 28)	4	
G-33	DBS-DA003400	L-7, L	Needle Bar Bush(U)	바늘대 상붓싱	1	
G-34	DPK-CB002300	L-7, L	Rubber Cap For G-33	바늘대 상붓싱 마개	1	
G-35	DBS-DA003500	L-7, L	Needle Bar Bush(L)	바늘대 하붓싱(PBB)	1	
G-37	CNB-BK001700	L-7, L	Slide Block Guide	슬라이드 블럭 가이드	1	
G-38	DSC-BF002600	L-7, L	Screw (3/16" n = 32)	톱니 받침 크랭크 쥘나사(3/16" n = 32)	3	
G-39	CNB-KA002300	L-7, L	Needle Bar	바늘대	1	
G-42	CNB-CD001200		Needle Bar Slide Guide Block	바늘대 안내블럭	1	
G-43	CNB-HK001900		Needle Bar Thread Guide	바늘대 실 안내	1	
G-44	DSC-BF000100		Screw (1/8" n = 44)	홈볼이 납작 작은나사(1/8" n = 44)	1	
G-45			Needle	바늘	1	
G-46	DSN-AA002000	M, M-7	Nut For G-3	와이퍼 링크 A 연결 단나사 너트	2	

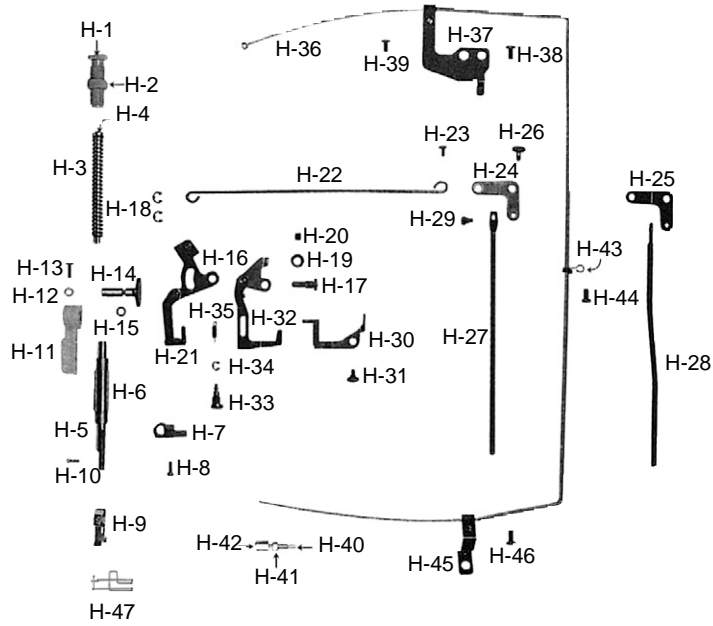
NOTE:

L-7=KM-506-7S
M-7=KM-530-7S
L=KM-506
M=KM-530

□=Common Part
*=Gauge Part



Presser Foot &
Tension Release Mechanism
노루발 및 실 늦추기 관계



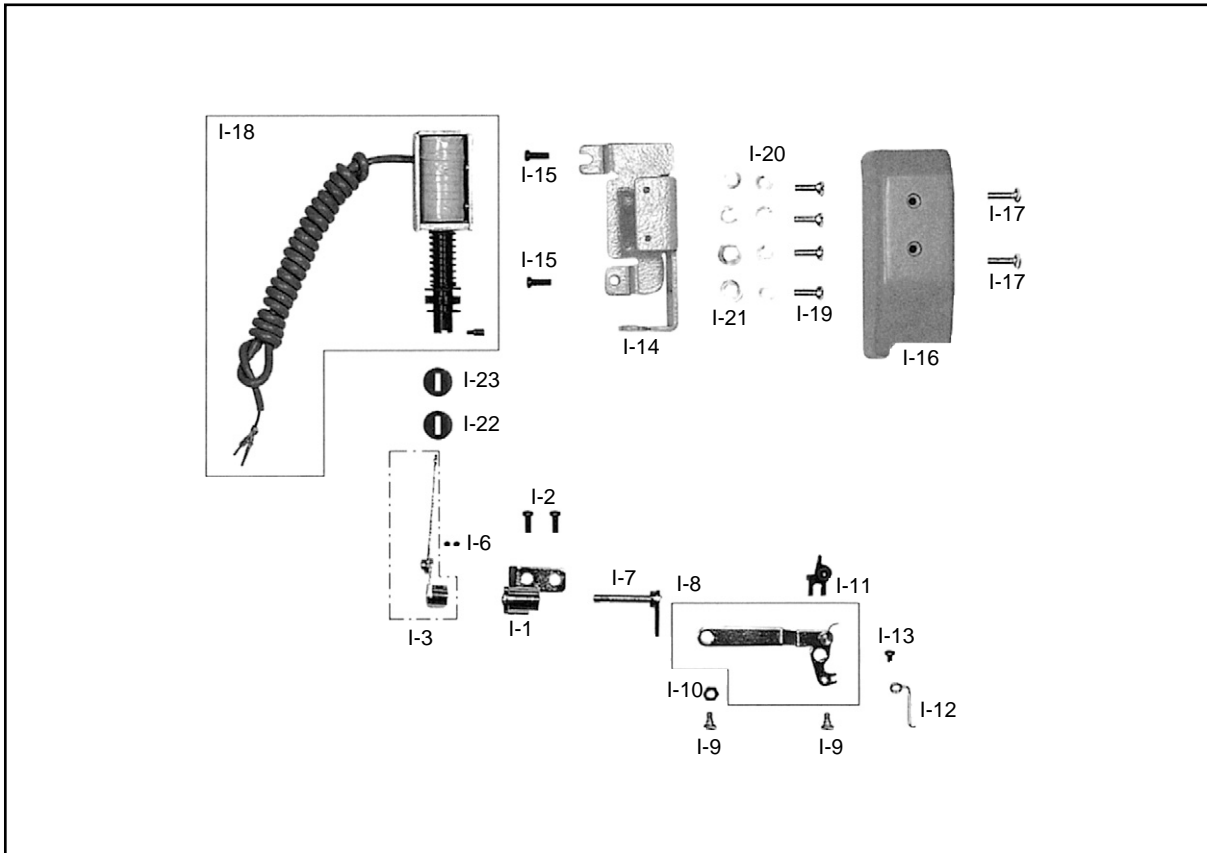
Ref. No.	Parts No.	Note	Name of Parts	품 명	Q' ty	Applied Period
H-1	DSC-HA000100		Screw (9/16" n=20)	압력 조절나사(9/16" n=20)	1	
H-2	DSN-CC000100		Presser Adjusting Nut	압력 조절나사 너트	1	
H-3	DSP-AA001700		Presser Adjusting Spring	압력 조절스프링(A-Type)	1	
H-4	CPB-KC000300		Presser Adjusting Bar	압력 조절봉	1	
H-5	CPB-KB001200		Presser Bar	누름대	1	
H-6	DBS-DA004200		Presser Bar Bushing	누름대 붓싱	1	
H-7	CPB-BF001300		Presser Bar Holder	누름대 잡이	1	
H-8	DSC-BF003100		Screw (11/64" n=40)	어스나사(11/64" n=40)	1	
H-9	AGA-PS001900		Presser Foot Ass'y	노루발	1Set	
H-10	DSC-BA000200		Screw (9/64" n=40)	노루발 쥘나사	1	
H-11	CPB-CM000300		Presser Lifter	누름대 올리기	1	
H-12	DWS-AA003800		Washer For H-11	상축 헬트 와셔	1	
H-13	DSC-BF010100		Screw (9/64" n=40)	홈볼이 둥근납작 작은나사(9/64" n=40)	1	
H-14	CPB-DF000300		Cam Shaft For Presser Bar	누름대 올리기 캠축	1	
H-15	PPK-BA000400		O-Ring For H-14	상축 유량 조절핀 오링	1	
H-16	APM-PS000501		Presser Lifter Link	누름대 올리기 링크	1Set	
H-17	DSC-FH000700		Hinge Screw For H-16	수동 올림 링크 힌지나사	1	
H-18	PSR-AC000200		E-Ring (Ø5)	E링 (Ø5)	2	
H-19	DCL-AA008000		Collar For Trust	트러스트 카라	1	
H-20	DSC-BJ001400		Screw (9/64" n=40)	윗뚜껑 고정판 고정나사(대)	1	
H-21	CPB-CM000300		Presser Lifter Lever	누름대 올림 레버	1	
H-22	CPM-BH000300		Presser Lifter Connection Bar	누름대 올리기 연결봉	1	
H-23	DSC-FC000100		Stud Screw For H-22	누름대 올리기 연결봉 단나사	1	
H-24	CPM-CB000400	L, L-7	Knee Lifting Link	무릎 올림 링크	1	
H-25	CPM-CA001600	M, M-7	Knee Lifting Link	무릎 올림 링크	1	
H-26	DSC-FA006000		Hinge Screw for H-24, 25	무릎 올림 링크 힌지나사	1	
H-27	CPM-CR000200	L, L-7	Knee Lifting Bar	무릎 올림봉	1	
H-28	CPM-CR000800	M, M-7	Knee Lifting Bar	무릎 올림봉	1	
H-29	DSC-FA000700		Hinge Screw For H-27, 28	무릎 올림봉 힌지나사	1	
H-30	CTR-CA001100		Tension Release Link	실늑추기 링크	1	
H-31	DSC-FA018900		Screw For H-30	실늑추기 링크 단나사	1	
H-32	CTR-BJ002000		Tension Release Plate	실늑추기 판(조)	1Set	
H-33	DSC-FH000800		Hinge Screw For H-32	실늑추기 판 힌지나사	1	
H-34	PSR-AC000200		E-Ring (Ø5)	E링 (Ø5)	1	
H-35	DSP-AB004700		Spring For H-32	실늑추기 스프링	1	
H-36	ATR-PS0000100	L-7, M-7	Tension Release Cable (Ass'y)	실늑추기 케이블(조)	1Set	
H-37	CTR-BG000200	L-7, M-7	Cable Holder(U)	케이블잡이(U)	1	
H-38	DSC-BB004000	L-7, M-7	Screw (3/16" n=28)	가스킷 쥘나사(11/64" n=40)	1	
H-39	DSC-BJ000200	L-7, M-7	Screw (11/64" n=40)	홈볼이 둥근납작 작은나사	1	
H-40	DSC-HZ001100	L-7, M-7	Cable Connection Bolt	케이블 연결 볼트	1	
H-41	PSN-AA001700	L-7, M-7	Nut "B" For H-41	케이블 연결 너트(B)	1	
H-42	DSN-AA002400	L-7, M-7	Nut "A" For H-41	케이블 연결 너트(A)	1	
H-43	CLB-BH000400	L-7, M-7	Tension Release Cable Holder(M)	헬트잡이 스프링	1	
H-44	DSC-BF000600	L-7, M-7	Screw(3/16" n=28)	다이알판 쥘나사(L)	1	
H-45	CTR-BG000300	L-7, M-7	Tension Release Cable Holder	케이블잡이	1	
H-46	DSC-BJ000200	L-7, M-7	Screw (11/64" n=40)	톱 카바 힌지 고정나사	1	
H-47	CPB-BH001200		Finger Guard	핑거 가드	1	

NOTE:

L-7=KM-506-7S
M-7=KM-530-7S
L=KM-506
M=KM-530
□=Common Part
*=Gauge Part

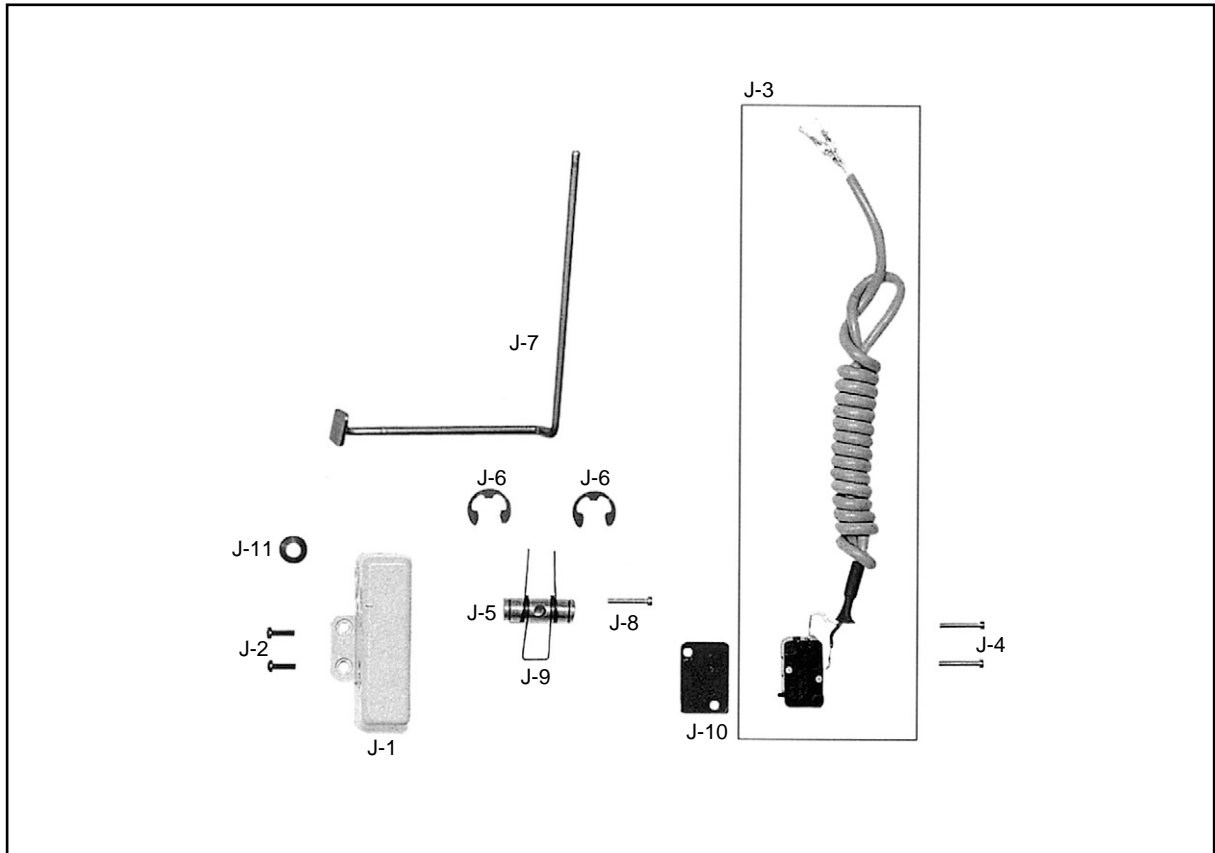
Thread Wiper Mechanism

와이퍼 관계



Ref. No.	Parts No.	Note	Name of Parts	품명	Q' ty	Applied Period
I-1	AWP-PS001400	L-7, M-7	Wiper Bracket Ass'y	와이퍼 브라켓(조)	1	
I-2	DSC-BF000600	L-7, M-7	Screw (3/16"n=28)	다이알판 쥘나사(3/16"n=28)	2	
I-3	AWP-PS001500	L-7, M-7	Wiper Lever "A" Ass'y	와이퍼 레버"A"(조)	1	
I-6	PSC-CB000200	L-7, M-7	Screw (M4)	동메스 축 카라 고정나사(M4)	2	
I-7	AWP-PS001600	L-7, M-7	Wiper Lever "B" Ass'y	와이퍼 레버"B"(조)	1	
I-8	AWP-PS001700	L-7, M-7	Wiper Crank Ass'y	와이퍼 크랭크(조)	1	
I-9	DSC-FA018500	L-7, M-7	Stud Screw For I-8	와이퍼 크랭크(조) 단나사	2	
I-10	DSN-AA000900	L-7, M-7	Nut (11/64"n=40)	스프링걸이 축 나사너트(11/64"n=40)	1	
I-11	CWP-CB000700	L-7, M-7	Wiper Crank Base	와이퍼 크랭크 베이스	1	
I-12	CWP-CB000700	L-7, M-7	Wiper	와이퍼	1	
I-13	DSC-BJ001100	L-7, M-7	Screw (9/64"n=40)	톱 카바 고정판 고정나사(소)(9/64"n=40)	1	
I-14	CWP-BB001400	L-7, M-7	Wiper Base	와이퍼 베이스	1	
I-15	DSC-BF000600	L-7, M-7	Screw (3/16"n=28)	다이알판 쥘나사(3/16"n=28)	2	
I-16	CWP-LA000400	L-7, M-7	Wiper Cover	와이퍼 커버	1	
I-17	DSC-BA000100	L-7, M-7	Screw (9/64"n=40)	오일펌프 카바나사(9/64"n=40)	2	
I-18	DSD-AA003100	L-7, M-7	Wiper Solenoid Ass'y	와이퍼 솔레노이드(조)	1	
I-19	PSC-BA000100	L-7, M-7	Screw (M3×0.5)	솔레노이드 부착 고정나사(M3×0.5)	4	
I-20	PWS-CA000100	L-7, M-7	Spring Washer For I-18	솔레노이드 부착 스프링 와셔	4	
I-21	PWS-AA000500	L-7, M-7	Washer For I-18	솔레노이드 부착 평와셔	4	
I-22	CWP-BN000100	L-7, M-7	Stopper Washer For I-18	와이퍼 솔레노이드 스톱퍼 와셔	1	
I-23	CWP-FB000200	L-7, M-7	Stopper Rubber Washer For I-18	와이퍼 솔레노이드 고무와셔	1	

NOTE:
 L-7=KM-506-7S
 M-7=KM-530-7S
 L=KM-506
 M=KM-530
 □=Common Part
 *=Gauge Part

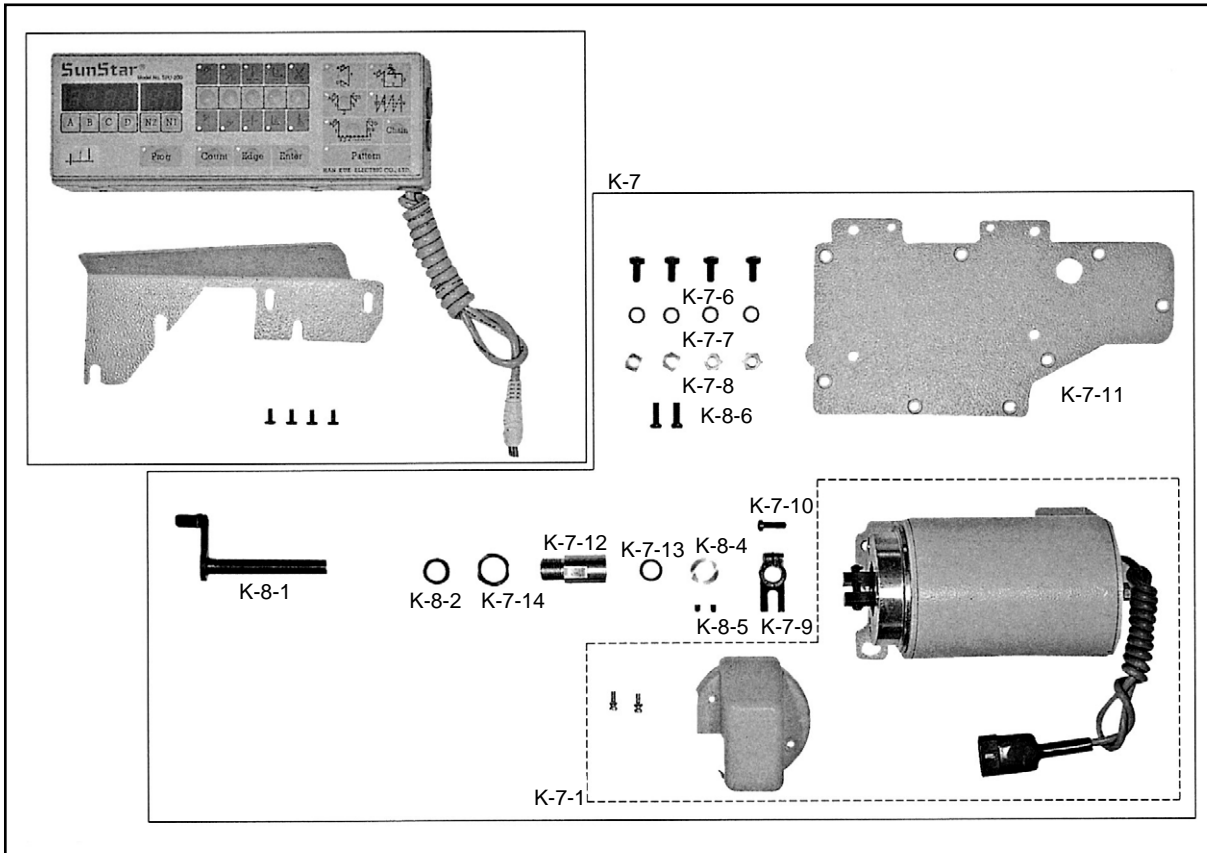


Ref. No.	Parts No.	Note	Name of Parts	품 명	Q' ty	Applied Period
J-1	CRB-LC000100	L-7, M-7	Reverse Button Case	버튼 케이스	1	
J-2	DSC-BF008400	L-7, M-7	Screw (9/64" n = 40)	무릎울림 링크 고정나사(9/64" n=40)	2	
J-3	12-131A-5607	L-7, M-7	Reverse Button S/W (Ass'y)	역진 버튼 스위치(조)	1	
J-4	DSC-BJ005500	L-7, M-7	Screw (M2×0.4)	스위치 고정 볼트	2	
J-5	DPN-AA003501	L-7, M-7	Reverse Button Actuator Pin	역진 버튼 작동핀	1	
J-6	PSR-AC000100	L-7, M-7	E-Ring (∅9)	제어체 축링(E링 9)	2	
J-7	APR-PS000600	L-7, M-7	Reverse Feed Control Lever	역진 버튼 작동 레버(조)	1	
J-8	DSC-BA001100	L-7, M-7	Screw (11/64" n = 40)	윗뚜껑 쥘나사(11/64" n=40)	1	
J-9	DSP-AC002200	L-7, M-7	Spring For J-7	역진 버튼 스위치 누름대 스프링	1	
J-10	CRB-FD000100	L-7, M-7	Insulated Rubber	스위치 받침 절연 고무	1	
J-11	DPK-CB001901	L-7, M-7	Reverse Button Cable Bushing	역진 버튼 케이블 붓싱	1	

NOTE:

L-7=KM-506-7S
M-7=KM-530-7S
L=KM-506
M=KM-530
□=Common Part
*=Gauge Part

Program Unit Box & Auto presser Foot Lifting Solenoid Mechanism 프로그램 유닛 박스 및 자동 무릎 올림 관계

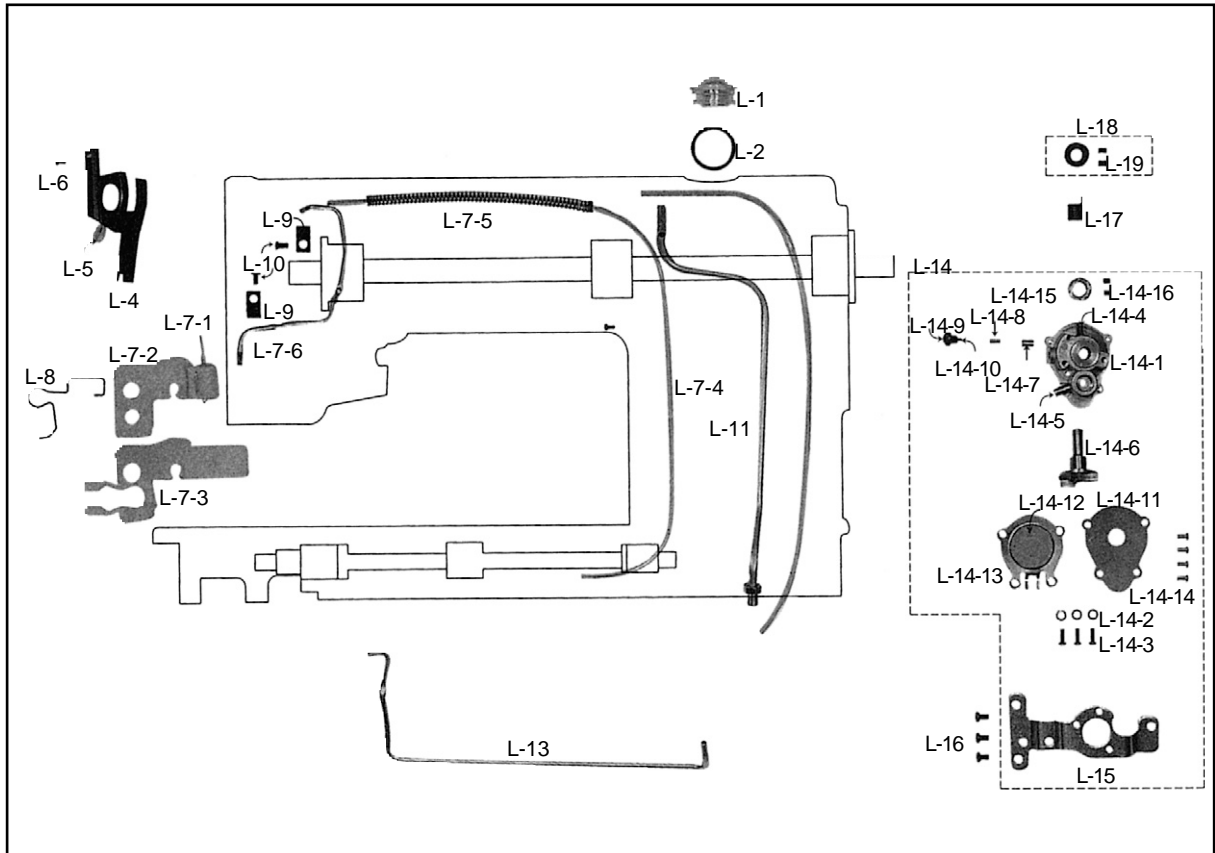


Ref. No.	Parts No.	Note	Name of Parts	품 명	Q' ty	Applied Period
K-7	K M - 2 5 0 7	L-7, M-7	Auto Knee Lifter Solenoid Ass'y	자동무릎 올림 솔레노이드(조)	1	
K-7-1	H E C - 2 5 0 7	L-7, M-7	Auto Knee Lifter Solenoid	자동무릎 올림 장치(SPF-5)	1Set	
K-7-6	DWS-AA014400	L-7, M-7	Screw (15/64" n=28)	베이스 고정나사(B)(15/64" n=28)	4	
K-7-7	DWS-AA014400	L-7, M-7	Washer For K-7-4, K-7-5	포크 쥘나사 와셔	6	
K-7-8	DSN-AA000700	L-7, M-7	Nut (15/64" n=28)	세구멍 실걸이 너트(15/64" n=28)	4	
K-7-9	43-013A-257A	L-7, M-7	Knee Lifter Connection Crank	자동무릎 올림 연결 크랭크(AK)	1	
K-7-10	DSC-BF001100	L-7, M-7	Screw (3/16" n=28)	들대 크랭크(전) 고정나사(3/16" n=28)	1	
K-7-11	43-014A-257A	L-7, M-7	Back Cover For Knee Lifter	자동무릎 올림 뒷뚜껑(AK)	1	
K-7-12	43-015A-257A	L-7, M-7	Knee Lifter Shaft Bushing	자동무릎 올림축 bushes(AK)	1	
K-7-13	PPK-AD000100	L-7, M-7	Oil Seal For K-7-12	자동무릎 올림축 오일셀(AK)	1	
K-7-14	DSN-CY000600	L-7, M-7	Nut For Knee Lifter	자동무릎 올림 너트(AK)	1	
K-8-1	43-018A-257A	L-7, M-7	Knee Lifter Shaft	자동무릎 올림축 (조) (AK)	1	
K-8-2	DWS-AA011800	L-7, M-7	Washer For K-8-1	역진 레버 와셔	1	
K-8-4	DCL-AA005000	L-7, M-7	Collar For K-8-1	자동무릎 올림축 카라(AK)	1	
K-8-5	DSC-CA000400	L-7, M-7	Screw (11/64" n=40)	오일 펌프 조인트 나사(11/64" n=40)	2	
K-8-6	DSC-BF000600		Screw (3/16" n=28)	다이알판 쥘나사	2	

NOTE:
 L-7=KM-506-7S
 M-7=KM-530-7S
 L=KM-506
 M=KM-530
 □=Common Part
 *=Gauge Part



Lubrication 급유관계



Ref. No.	Parts No.	Note	Name of Parts	품명	Q'ty	Applied Period
L-1	CLB-JJ000400		Oil Gauge Window	유창	1	
L-2	PPK-BB000100		O-Ring For L-1	유창 오링 (G25)	1	
L-4	CLB-BG005100	L, L-7	Arm Oil Shield	바늘대 급유판	1	
L-5	CLB-JD000300	L, L-7	Oil Wick	오일심지	1	
L-6	DSC-BA000100	L, L-7	Screw (9/64" n=40)	오일 펌프 카바나사(9/64" n=40)	1	
L-7-1	CLB-JG000300		Oil Return Tube "A"	환류 파이프	1	
L-7-2	CLB-JL010100	L, L-7	Oil Return Felter	환류 펠트	1	
L-7-3	CLB-JL010900	M, M-7	Oil Return Felter	환류 펠트(A)	1	
L-7-4	CLB-JG000300		Oil Return Tube "B"	환류 파이프	1	
L-7-5	DSP-AA009800		Return Oil Tube Spring	환류 호스 스프링	1	
L-7-6	CLB-JF002100		Return Oil Pipe	환류 파이프	1	
L-8	CLB-BF001300		Oil Return Felter Holder	환류 펠트잡이	1	
L-9	DTC-AH000100		Oil Return Pipe Holder	케이블 잡이	2	
L-10	DSC-BF000600		Screw (3/16" n=28)	다이알판 쥘나사(3/16" n=28)	2	
L-11	ALB-PS000800		Upper Shaft Oil Pipe Ass'y	상축 급유 파이프(조)	1Set	
L-13	CLB-JF000500		Oil Pipe For Lower Shaft	하축 급유 파이프	1	
L-14	ALB-PS001400		Oil Pump Ass'y	오일 펌프(조)	1Set	
L-14-1	CLB-JC000200		Oil Pump Body	오일 펌프 몸체	1	
L-14-2	PWS-CA000200		Washer For L-14-1	오일 펌프 몸체 쥘나사 와셔(Ø4)	3	
L-14-3	DSC-BJ000300		Screw (9/64" n=40)	톱 카바 나사(우)(9/64" n=40)	3	
L-14-4	CLB-JP000500		Nipple For Oil Return Pipe	환류 파이프 니플	1	
L-14-5	CLB-JP000601		Oil Nipple For Lower Shaft	하축 급유 니플	1	Apr. 29, 10
L-14-6	CLB-BR000100		Impeller	임펠러	1	
L-14-7	CLB-CN000200		Piston	피스톤	1	
L-14-8	DSP-AA002700		Piston Spring	피스톤 스프링	1	
L-14-9	DSC-BF007400		Pin Screw For L-14-8	피스톤 스프링 쥘나사	1	
L-14-10	PPN-AF000900		Pin For L-14-8	피스톤 스프링 쥘(RP2×8)	1	
L-14-11	CLB-LB000100		Cover For Oil Pump	오일 펌프 커버	1	
L-14-12	CLB-JM000400		Oil Pump Cap	오일 펌프, 헬타 캡	1	
L-14-13	CLB-BG002100		Magnetic Holder	자석잡이	1	
L-14-14	DSC-BA000100		Screw (9/64" n=40)	오일 펌프 카바 나사(9/64" n=40)	4	
L-14-15	DCL-AA001500		Collar For Impeller Shaft	오일 펌프 카라	1	
L-14-16	DSC-CA000400		Screw (11/64" n=40)	오일 펌프 조인트 카바(조) (11/64" n=40)	2	
L-15	CLB-BB000601		Oil Pump Bracket	오일 펌프 브라켓	1	
L-16	DSC-BF000600		Screw (3/16" n=28)	다이알판 쥘나사(3/16" n=28)	3	
L-17	DSP-AC002300		Oil Pump Connection Spring	오일 펌프 조인트 스트링	1	
L-18	DCL-AA002600		Oil Pump Connection Collar	오일 펌프 조인트 카라(조)	1	
L-19	DSC-CA001600		Screw (11/64" n=40)	실 늦추기 고정나사(11/64" n=40)	2	

NOTE:

L-7=KM-506-7S
M-7=KM-530-7S
L=KM-506
M=KM-530
□=Common Part
*=Gauge Part

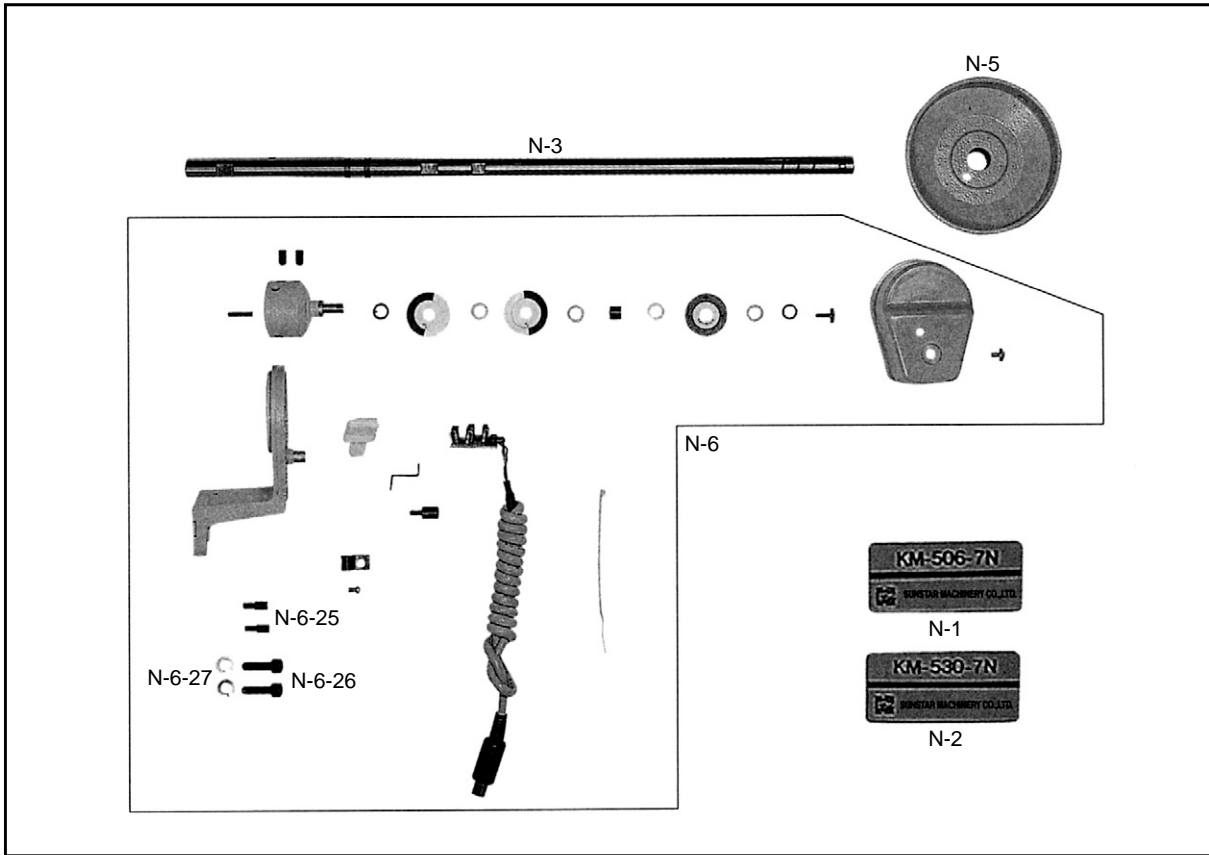


Ref. No.	Parts No.	Note	Name of Parts	품명	Q' ty	Applied Period
M-1	CAC-MH000100		Accessory Bag	액세서리 박스	1	
M-2	PTL-BA000100		Driver(Large)	드라이버(대)	1	
M-3	PTL-BA000200		Driver(Middle.Small)	드라이버(중, 소)	1	
M-5			Needle	바늘	1	
M-6	CHK-HB000600		Bobbin(AL)	보빈	4	
M-8	CTL-CC000100	L-7, M-7	Spanner	고정 메스 장력 조절용 스패너	1	
M-9	PTL-AB000100	L-7, M-7	L Wrench(2mm)	L 렌치(2mm)	1	
M-11	CTT-NB001100	L-7, M-7	Fixed Mes	고정메스(7AN701)(극잔사 용)	1	
M-11-1	CTT-NB000900	M-7	Fixed Mes	고정메스	1	
M-12	CAC-MA000500		Head Cover	미싱 커버	1	
M-14	91-008C-1230		Oil Tank	오일 캔	1	
M-15	DTC-AK000300		Magnetic	자석	2	
M-16	CST-BB002500		Head Hinge	힌지	2	
M-17	CST-FF000400		Rubber Cushion For Hinge	힌지 고무(대)	2	
M-18	01-214R-1230		Head Support Rubber "A"	힌지 고무(중)	2	
M-19	CST-FD001200		Head Support Rubber "B"	힌지 고무(소)	2	
M-20			Nail	못	8	
M-21	CST-CR000100		Head Rest	미싱 받침대	1	
M-22	CMB-LA006100	N.P except	Belt Cover "A"	벨트 커버 "A"	1	
M-23	CMB-LA020000	N.P사양	Belt Cover(N.P)	벨트 커버 (N.P)	1	
M-24	CMB-LA006200		Belt Cover "B"	벨트 커버 "B"	1	
M-25	DSC-BJ005600		Screw (5/16" n = 24)	포스트 고정나사(5/16" n = 24)	2	
M-26	DWS-AA002900		Washer For M-22, 23	새들 쥘나사 와셔	2	
M-27	DSC-BA000400		Screw (3/16" n = 28)	수평밀대 크랭크 쥘나사(3/16" n = 28)	1	
M-28	DWS-AA000600		Washer For M-22, 23	스토퍼 쥘와셔	1	
M-29	PSC-DD000100		Nail For M-24	목나사	2	
M-30	41-101A-1230		Bobbin Winder Ass'y	실감기(조)	1Set	
M-31	CST-JA002400		Oil Pan	오일팬	1Set	
M-32	CAC-MG000300		Oil Pan Gasket	오일 가스켓	2	
M-33	DSC-BF006100		Screw (M8×1.25)	배유구멍 마개나사(M8×1.25)	11	
M-34	CST-FB000200		Packing For M-33	배유구멍 마개나사 오링	1	
M-35	43-001A-1600		Knee Lifter Pad Ass'y	무릎 올림(조)	1	
M-35-1	CST-KC001300		Knee Lifter Shaft	무릎 받침축	1	
M-35-2	CST-FZ000100		Knee Lifter Pad	무릎 받침 고무	1	
M-35-3	CST-BJ000400		Knee Lifter Pad Insert Plate	무릎 받침 고무 잡이판	1	
M-35-4	CST-CA000200		Holder For M-35-2	무릎 받침 고무 연결 링크	1	
M-35-5	DSC-AA002700		Set Screw For M-32-4	무릎 받침 연결 링크 쥘나사	1	
M-35-6	CST-CB000300		Knee Lifter Arm Joint Complete	무릎 받침 연결 크랭크	1	
M-35-7	DSC-CC000100		Screw (5/16" n = 18)	무릎받침 축 고정나사(5/16" n = 18)	2	
M-35-8	CST-KC001200		Shaft For M-34-1	제어체 축	1	
M-36	PSR-AC000100		E-Ring(Ø9)	제어체 축 링(E링 Ø9)	1	
M-37	CST-MF000100		Thread Stand Ass'y	실패 꽃이(조)	1Set	
M-38	CST-BB002900		Knee Lifting Controller	제어체	1	
M-39	DSC-AA000300		Screw (15/64" n = 28)	포크 쥘나사(육각)(15/64" n = 28)	1	
M-40	DSC-BA002700		Screw (15/64" n = 28)	제어체 운동조절나사(풍)(15/64" n = 28)	1	
M-41	DSC-CA004600		Screw (15/64" n = 28)	홈볼이 냄비 작은나사(15/64" n = 28)	1	
M-42	DSN-AA000400		Nut (15/64" n = 28)	수평운동로드 단나사너트(15/64" n = 28)	2	
M-43	DSP-AC005600		Spring For M-38	제어체 스프링	1	
M-44	CST-CR000500	N.P사양	Knee Base Rubber	무릎 올림봉 받침 캡	1	
M-45	DPK-CB000800		Oil Cap	바늘대 상붓싱 마개	1	
M-46	01-050A-5307		Sub Needle Plate Cover	보조 침판 커버	1	
M-46-1	01-051A-5300		Fixed Plate For M-37	커버 고정판	1	
M-46-2	DSC-BF014900		Screw (1/4" n = 44)	홈볼이 납작 작은나사(1/4" n = 44)	1	
M-47	CST-BJ000800		Chip Shute Guide(L)	칩 배출 가이드(하)	1	
M-48	DSC-BJ000200		Screw (11/64" n = 40)	톱 카바 힌지 고정나사(11/64" n = 40)	2	
M-49			Chip Shute Plate Ass'y	칩 배출판(조)	1Set	
M-49-1	CST-BJ001100		Table Holder	테이블 부착판	1	
M-49-2	CST-BJ000900		Chip Shute Plate(U)	칩 배출판(상)	1	
M-49-3	CST-BJ001000		Chip Shute Plate(L)	칩 배출판(하)	1	
M-49-4	PSC-DD000100		Nail For M-40-1	목나사	3	
M-49-5	DSC-BF000900	L, M	Screw (11/64" n = 40)	메스 구동링크 축 쥘나사(11/64" n = 40)	8	
M-49-6	DSN-AA000900	L-7, M-7	Nut (11/64" n = 40)	스프링걸이 축 나사너트(11/64" n = 40)	8	
M-50	CCT-GP000400	L, L-7	Hook Protect Plate (1/8")	혹 보호판(비사철 1/8")	1	
M-51	CCT-GP000300	L, L-7	Hook Protect Plate (1/8")	혹 보호판(사철 1/8")	1	
M-52	CGA-GA002100		Needle Plate(1/8")	침판(1/8")	1	
M-53	CGA-GB001900	M, M-7	Feed Dog(1/8")	톱니(1/8")	1	
M-54	AGA-PS001900	M, M-7	Presser Foot(1/8")	노루발(1/8")	1	
M-55	CGA-GA002700		Needle Plate(1/8")	침판(1/8")	1	
M-56	CGA-GB002000		Feed Dog (1/8")	톱니(1/8")	1	
M-57	CAC-JB000100		Oil Tank	유차	1	
M-58	DPK-DC000300		Packing	오일팬 누유방지 고무	1	

NOTE:

L-7=KM-506-7S
M-7=KM-530-7S
L=KM-506
M=KM-530
□=Common Part
*=Gauge Part

Special Parts For <KM-506-7N.KM-530-7N> <KM-506-7N. KM-530-7N> 전용 부품 관계



Ref. No.	Parts No.	Note	Name of Parts	품 명	Q' ty	Applied Period
N-1	CMB-LD003700		Model Mark(KM-506-7N)	모델 마크	1	
N-2	CMB-LD003600		Model Mark(KM-530-7N)	모델 마크	1	
N-3	CUS-KC002800		Main Shaft	주축(MP) L=431	1	
N-5	DPL-AA001300		Pulley	풀리	1	
N-6	12-0000-4701		Synchronizer Ass'y	싱크로나이저(조)	1	
N-6-25	DSC-FF002600		Guide Pin For Synchronizer	싱크로 베이스 기준핀	2	
N-6-26	PSC-AC000600		Screw (M6)	육각구멍볼이 보울트(M6)	2	
N-6-27	PWS-CA000500		Washer For Synchronizer	싱크로 베이스 스프링 와셔	2	



[KM-506 Series]

Name of Parts Gauge Size	Needle Plate	Feed Dog	Presser Foot
	 (A-31)	 (D-42)	 (H-9)
1/8" (3.2mm)	CGA-GA002100	CGA-GB001900	AGA-PS001900
5/32" (4mm)	CGA-GA002200	CGA-GB001900	AGA-PS002000
3/16" (4.8mm)	CGA-GA002300	CGA-GB001900	AGA-PS002000
7/32" (5.6mm)	CGA-GA002400	CGA-GB000501	AGA-PS001800
1/4" (6.4mm)	CGA-GA001800	CGA-GB000501	AGA-PS001800
3/8" (9.5mm)	CGA-GA002500	CGA-GB000501	AGA-PS001800
5/64" (2mm)	CGA-GA002600	CGA-GA002600	CGA-GA002600

[KM-530 Series]

Name of Parts Gauge Size	Needle Plate	Feed Dog	Presser Foot
	 (A-32)	 (D-43)	 (H-9)
1/8" (3.2mm)	CGA-GA002700	CGA-GB002000	AGA-PS001900
5/32" (4mm)	CGA-GA002800	CGA-GB002000	AGA-PS002000
3/16" (4.8mm)	CGA-GA002900	CGA-GB002000	AGA-PS002000
7/32" (5.6mm)	CGA-GA003000	CGA-GB002100	AGA-PS001800
1/4" (6.4mm)	CGA-GA001900	CGA-GB002100	AGA-PS001800
3/8" (9.5mm)	CGA-GA003100	CGA-GB002100	AGA-PS001800

INDEX

Parts No.	Name of Parts	Page	Ref.No.
01-001A-5060	Arm. Bed	7	A-1
01-035P-1370	Number Plate	7	A-41
01-050A-5307	Sub Needle Plate Cover	27	M-46
01-051A-5300	Fixed Plate For M-37	27	M-46-1
01-214R-1230	Head Support Rubber "A"	27	M-18
01-227A-1230	Screw (11/64" n=40)	7	A-47
11-020A-2500	Magnetic Holder	8	B-34-1
11-021S-2500	Screw For B-34-1	8	B-34-3
11-022W-2500	Washer For B-34-1	8	B-34-2
12-0000-4701	Synchronizer Ass'y	28	N-6
12-016M-2350	Earth Line	7	A-29
12-131A-5607	Reverse Button S/W (Ass'y)	23	J-3
13-0000-SE55	Synchronizer Ass'y (Servo)	8	B-3 4-4
41-101A-1230	Bobbin Winder Ass'y	27	M-30
43-001A-1600	Knee Lifter Pad Ass'y	27	M-35
43-013A-257A	Knee Lifter Connection Crank	24	K-7-9
43-014A-257A	Back Cover For Knee Lifter	24	K-7-11
43-015A-257A	Knee Lifter Shaft Bushing	24	K-7-12
43-018A-257A	Knee Lifter Shaft	24	K-8-1
55-104W-5050	Washer For F-56, 57	17	F-58
91-008C-1230	Oil Tank	27	M-14
AGA-PS001900	Presser Foot Ass'y	21	H-9
AGA-PS001900	Presser Foot(1/8")	27	M-54
ALB-PS000800	Upper Shaft Oil Pipe Ass'y	25	L-11
ALB-PS001400	Oil Pump Ass'y	25	L-14
ANB-PS000601	Needle Bar Frame	19	G-1
APM-PS000501	Presser Lifter Link	21	H-16
APR-PS000600	Reverse Feed Control Lever	23	J-7
AS-003743-00	Arm. Bed	7	A-2
AS-003909-00	Arm. Bed	7	A-3
AS-003910-00	Arm. Bed	7	A-4
ATA-PS000300	Thread Tension Control Ass'y	7	A-54
ATR-PS0000100	Tension Release Cable (Ass'y)	21	H-36
AWP-PS001400	Wiper Bracket Ass'y	22	I-1
AWP-PS001500	Wiper Lever "A" Ass'y	22	I-3
AWP-PS001600	Wiper Lever "B" Ass'y	22	I-7
AWP-PS001700	Wiper Crank Ass'y	22	I-8
CAC-JB000100	Oil Tank	27	M-57
CAC-MA000500	Head Cover	27	M-12
CAC-MG000300	Oil Pan Gasket	27	M-32
CAC-MH000100	Accessory Bag	27	M-1
CCT-BA000300	Mes Mounting Base	17	F-45
CCT-BB001500	Mes Lever Base Plate	17	F-29
CCT-BB001600	Mes Mounting Base Guide	17	F-42
CCT-BB001700	Mes Position Adjusting Plate	17	F-48
CCT-BF000800	Mes Driving Holder	17	F-38
CCT-BF000900	Mes Mounting Plate	17	F-51
CCT-BJ001100	Needle Bearing Cover	17	F-3
CCT-BJ001200	Stopper For F-31	17	F-34
CCT-BJ001300	Chip Shute Guide(M)	17	F-63
CCT-CA000700	Mes Driving Rod Link	17	F-4
CCT-CA000800	Mes Driving Link "A"	17	F-10
CCT-CA000900	Mes Driving Link "B"	17	F-12
CCT-CA001000	Mes Driving Link "C"	17	F-13
CCT-CB000200	Mes Lever Base	17	F-22
CCT-CC000200	Mes Driving Rod	17	F-1
CCT-CM000700	Mes Driving Lever	17	F-31
CCT-CM000800	Link Support Arm	17	F-17
CCT-GP000100	Hook Protecting Plate(1/4")	17	F-60
CCT-GP000200	Hook Protect Plate(1/4")	17	F-60-1
CCT-GP000300	Hook Protect Plate (1/8")	27	M-51

Parts No.	Name of Parts	Page	Ref.No.
CCT-GP000400	Hook Protect Plate (1/8")	27	M-50
CCT-KF000600	Mes Lever Shaft	17	F-20
CCT-KF000700	Mes Driving Shaft	17	F-41
CCT-KF000800	Shaft For F-4	17	F-7
CCT-NB000300	Mes	17	F-56
CFA-CA000300	Feed Regulator Link	11	D-9
CFA-CA000300	Feed Regulator Link	12	D-72
CFA-CA001300	Feed Regulator Link	11	D-10
CFA-CA001300	Feed Regulator Link	12	D-72-1
CFA-KF000201	Feed Regulator Shaft	11	D-63
CFA-KF000201	Feed Regulator Shaft	12	D-123
CGA-CB002100	Feed Dog (7/32", 1/4", 3/8")	11	D-43*
CGA-CB002100	Feed Dog (7/32", 1/4", 3/8")	12	D-103
CGA-GA001800	Needle Plate (1/4")	7	A-31*
CGA-GA001900	Needle Plate (1/4")	7	A-32*
CGA-GA002100	Needle Plate(1/8")	27	M-52
CGA-GA002700	Needle Plate(1/8")	27	M-55
CGA-GB000501	Feed Dog (7/32", 1/4", 3/8")	11	D-42*
CGA-GB000501	Feed Dog (7/32", 1/4", 3/8")	12	D-102
CGA-GB001900	Feed Dog(1/8")	27	M-53
CGA-GB002000	Feed Dog (1/8")	27	M-56
CHK-HA000700	Rotary Hook Ass'y	9	C-26
CHK-HA001900	Rotary Hook Ass'y	9	C-27
CHK-HA002000	Rotary Hook Ass'y	9	C-27-1
CHK-HA002100	Rotary Hook Ass'y	9	C-26-1
CHK-HB000600	Bobbin(AL)	9	C-28
CHK-HB000600	Bobbin(AL)	9	C-29
CHK-HB000600	Bobbin(AL)	27	M-6
CHK-HC000700	Bobbin Case Ass'y	9	C-30
CHK-HC000700	Bobbin Case Ass'y	9	C-30
CHK-HC001400	Bobbin Case Ass'y	9	C-31
CHK-HH000400	Inner Bobbin Stopper	9	C-32
CLB-BB000601	Oil Pump Bracket	25	L-15
CLB-BF001300	Oil Return Felter Holder	25	L-8
CLB-BG002100	Magnetic Holder	25	L-14-13
CLB-BG002300	Wick Holder For D-35	11	D-37
CLB-BG002300	Wick Holder For D-35	12	D-97
CLB-BG005100	Arm Oil Shield	25	L-4
CLB-BG005300	Stopper For Wick	11	D-52
CLB-BG005300	Stopper For Wick	12	D-112
CLB-BH000400	Tension Release Cable Holder(M)	21	H-43
CLB-BJ003000	Gasket Base	19	G-31
CLB-BR000100	Impeller	25	L-14-6
CLB-CN000200	Piston	25	L-14-7
CLB-FG000100	Gasket	19	G-30
CLB-FZ000100	Oil cover For D-26, 51	11	D-32
CLB-FZ000100	Oil cover For D-26, 51	12	D-93
CLB-FZ001000	Oil Protection Rubber	8	B-32
CLB-JC000200	Oil Pump Body	25	L-14-1
CLB-JD000300	Oil Wick	8	B-30
CLB-JD000300	Wick For D-26, 51	11	D-27
CLB-JD000300	Oil Wick	11	D-49
CLB-JD000300	Wick For D-26, 51	12	D-88
CLB-JD000300	Oil Wick	12	D-109
CLB-JD000300	Oil Wick	25	L-5
CLB-JF000500	Oil Pipe For Lower Shaft	25	L-13
CLB-JF002100	Return Oil Pipe	25	L-7-6
CLB-JG000300	Oil Return Tube "A"	25	L-7-1
CLB-JG000300	Oil Return Tube "B"	25	L-7-4
CLB-JJ000400	Oil Gauge Window	25	L-1
CLB-JL001600	Upper Shaft Felter	8	B-5

Parts No.	Name of Parts	Page	Ref.No.
CLB-JL002400	Lower Shaft Felter	9	C-12
CLB-JL010100	Oil Return Felter	25	L-7-2
CLB-JL010900	Oil Return Felter	25	L-7-3
CLB-JM000400	Oil Pump Cap	25	L-14-12
CLB-JP000500	Nipple For Oil Return Pipe	25	L-14-4
CLB-JP000600	Oil Nipple For Lower Shaft	25	L-14-5
CLB-LB000100	Cover For Oil Pump	25	L-14-11
CLF-CA000200	Feed Connection Link(A)	11	D-13
CLF-CA000200	Feed Connection Link(A)	12	D-75
CLF-CA000300	Feed Connection Link(B)	11	D-14
CLF-CA000300	Feed Connection Link(B)	12	D-76
CLF-CB000500	Feed Lifting Shaft Crank(F)	11	D-48
CLF-CB000500	Feed Lifting Shaft Crank(F)	12	D-108
CLF-CB000600	Feed Lifting Shaft Crank(R)	11	D-57
CLF-CB000600	Feed Lifting Shaft Crank(R)	12	D-117
CLF-CB000700	Feed Bar Crank	11	D-33
CLF-CB000700	Feed Bar Crank	12	D-94
CLF-CC000100	Feed Rocker Shaft Connecting Rod	11	D-7
CLF-CC000100	Feed Rocker Shaft Connecting Rod	12	D-70
CLF-CC000200	Crank Rod	11	D-8
CLF-CC000200	Crank Rod	12	D-71
CLF-CD000400	Feed Bar Block And Shaft	11	D-45
CLF-CD000400	Feed Bar Block And Shaft	12	D-105
CLF-CR000300	Screw (15/64" n=28)	11	D-40
CLF-CR000300	Feed Bar	11	D-41
CLF-CR000300	Screw (15/64" n=28)	12	D-100
CLF-CR000300	Feed Bar	12	D-101
CLF-DC000100	Feed Cam A	11	D-1
CLF-DC000100	Feed Cam A	12	D-64
CLF-DC000200	Feed Cam C	11	D-5
CLF-DC000200	Feed Cam C	12	D-68
CLF-DC002300	Feed Cam A	11	D-3
CLF-DC002300	Feed Cam A	12	D-66
CLF-DC002400	Feed Cam C	11	D-6
CLF-DC002400	Feed Cam C	12	D-69
CLF-KF000100	Feed Lifting Shaft	11	D-51
CLF-KF000100	Feed Lifting Shaft	12	D-111
CLF-KF000200	Feed Rock Shaft	11	D-26
CLF-KF000200	Feed Rock Shaft	12	D-87
CLF-KH000100	Feed Bar Shaft	11	D-35
CLF-KH000100	Feed Bar Shaft	12	D-96
CLS-KC000701	Lower Shaft	9	C-10
CLS-KC000701	Lower Shaft	9	C-10-1
CMB-BB004500	Bed Leg Right	7	A-21
CMB-BJ006100	Face Plate	7	A-5
CMB-BJ006400	Chip Shute Guide(U)	7	A-59
CMB-FC002400	Gasket For Back Cover	7	A-13
CMB-FC005700	Gasket For A-5	7	A-6
CMB-GA000100	Sub Needle Plate	7	A-35
CMB-HK000500	Arm Thread Guide	7	A-50
CMB-HK001900	Thread Guide For A-5	7	A-52
CMB-HK002000	Guide Bar	7	A-44
CMB-HK002200	Three Hole Thread Guide	7	A-48
CMB-HK008000	Arm Thread Guide(L)	7	A-55
CMB-LA006100	Belt Cover "A"	27	M-22
CMB-LA006200	Belt Cover "B"	27	M-24
CMB-LA018300	Take Up Lever Cover	7	A-8
CMB-LA020000	Belt Cover(N.P)	27	M-23
CMB-LB003700	Back Cover	7	A-12
CMB-LB004400	Slide Plate	7	A-34
CMB-LD003000	Model Mark (KM-506-7S)	7	A-39

INDEX

Parts No.	Name of Parts	Page	Ref.No.
CMB-LD003100	Model Mark (KM-506)	7	A-37
CMB-LD003300	Model Mark (KM-530-7S)	7	A-40
CMB-LD003400	Model Mark (KM-530)	7	A-38
CMB-LD003600	Model Mark (KM-530-7N)	28	N-2
CMB-LD003700	Model Mark (KM-506-7N)	28	N-1
CMB-LD003800	Sticker	8	B-36
CMB-LD003900	Brand Mark	7	A-43
CNB-BK001700	Slide Block Guide	19	G-37
CNB-BK001801	Needle Bar Frame Guide	19	G-2
CNB-BK001900	Slide Block Guide	19	G-6
CNB-CD001200	Needle Bar Slide Guide Block	19	G-42
CNB-HK001900	Needle Bar Thread Guide	19	G-43
CNB-KA002300	Needle Bar	19	G-39
CNB-KA002900	Needle Bar	19	G-29
CPB-BF001300	Presser Bar Holder	21	H-7
CPB-BH001200	Finger Guard	21	H-47
CPB-CM000300	Presser Lifter	21	H-11
CPB-CM000300	Presser Lifter Lever	21	H-21
CPB-DF000300	Cam Shaft For Presser Bar	21	H-14
CPB-KB001200	Presser Bar	21	H-5
CPB-KC000300	Presser Adjusting Bar	21	H-4
CPM-BH000300	Presser Lifter Connection Bar	21	H-22
CPM-CA001600	Knee Lifting Link	21	H-25
CPM-CB000400	Knee Lifting Link	21	H-24
CPM-CR000200	Knee Lifting Bar	21	H-27
CPM-CR000800	Knee Lifting Bar	21	H-28
CRB-FD000100	Insulated Rubber	23	J-10
CRB-LC000100	Reverse Button Case	23	J-1
CST-BB002500	Head Hinge	27	M-16
CST-BB002900	Knee Lifting Controller	27	M-38
CST-BJ000400	Knee Lifter Pad Insert Plate	27	M-35-3
CST-BJ000800	Chip Shute Guide(L)	27	M-47
CST-BJ000900	Chip Shute Plate(U)	27	M-49-2
CST-BJ001000	Chip Shute Plate(L)	27	M-49-3
CST-BJ001100	Table Holder	27	M-49-1
CST-CA000200	Holder For M-35-2	27	M-35-4
CST-CB000300	Knee Lifter Arm Joint Complete	27	M-35-6
CST-CR000100	Head Rest	27	M-21
CST-CR000500	Knee Base Rubber	27	M-44
CST-FB000200	Packing For M-33	27	M-34
CST-FF0001200	Head Support Rubber "B"	27	M-19
CST-FF000400	Rubber Cushion For Hinge	27	M-17
CST-FZ000100	Knee Lifter Pad	27	M-35-2
CST-JA002400	Oil Pan	27	M-31
CST-KC001200	Shaft For M-34-1	27	M-35-8
CST-KC001300	Knee Lifter Shaft	27	M-35-1
CST-MF000100	Thread Stand Ass'y	27	M-37
CTA-HM000601	Supplementary Tension Control Ass'y	7	A-46
CTL-CC000100	Spanner	27	M-8
CTR-BG000200	Cable Holder(U)	21	H-37
CTR-BG000300	Tension Release Cable Holder	21	H-45
CTR-BJ002000	Tension Release Plate	21	H-32
CTR-CA001100	Tension Release Link	21	H-30
CTT-BB000700	Base For E-52	15	E-52
CTT-BB000800	Spring Holder	15	E-35
CTT-BF000100	Thread Trimming Holder	15	E-10
CTT-BJ001100	Thread Retaining Plate	15	E-5
CTT-BJ001200	Base Plate	15	E-45
CTT-BJ001400	Washer For F-60	17	F-61
CTT-CA000500	Solenoid Connection Link	15	E-47
CTT-CA001600	Thread Trimming Lever Connecting Link	15	E-14

Parts No.	Name of Parts	Page	Ref.No.
CTT-CB000600	Thread Trimming Lever	15	E-17
CTT-CB000700	Cam Follower Crank	15	E-29
CTT-CL000300	Roller	15	E-25
CTT-CM000500	Slide Arm	15	E-24
CTT-CM000600	Clutch Lever	15	E-39
CTT-DC000100	Mes Cam	8	B-7-1
CTT-DF000100	Thread Trimming Cam	15	E-37
CTT-FB000200	Cushion Washer For E-20	15	E-28
CTT-FD000200	Cushion Rubber for E-32	15	E-31-1
CTT-KF000200	Thread Trimming Shaft	15	E-19
CTT-NA000600	Rotary Mes	15	E-8
CTT-NB000900	Fixed Mes	27	M-11-1
CTT-NB000901	Fixed Mes	15	E-1
CTT-NB001100	Fixed Mes	27	M-11
CUF-CA001900	Driving Link	19	G-9
CUF-CB002100	Driving Crank(F)	19	G-12
CUF-CB002200	Driving Crank(R)	19	G-20
CUF-CC001900	Needle Feed Connection Rod	19	G-24
CUF-KC000700	Needle Feed Connection Shaft	19	G-15
CUR-KC000100	Upright Shaft	9	C-1
CUS-BJ000200	Protection Plate	8	B-33
CUS-CH000101	Oil Adjusting Pin For B-1	8	B-2
CUS-DA002500	Link Cam	8	B-7
CUS-FA000100	Rubber for B-2	8	B-4
CUS-KC002500	Upper Shaft	8	B-1
CUS-KC002800	Main Shaft	28	N-3
CWP-BB001400	Wiper Base	22	I-14
CWP-BN000100	Stopper Washer For I-18	22	I-22
CWP-CB000700	Wiper Crank Base	22	I-11
CWP-CB000700	Wiper	22	I-12
CWP-FB000200	Stopper Rubber Washer For I-18	22	I-23
CWP-LA000400	Wiper Cover	22	I-16
DBS-DA003300	Upper Shaft Bushing (M)	8	B-14
DBS-DA003400	Needle Bar Bush(U)	19	G-33
DBS-DA003500	Needle Bar Bush(L)	19	G-35
DBS-DA003700	Upright Shaft Bushing(U)	9	C-5
DBS-DA003801	Upper Shaft Lower B/S	9	C-7
DBS-DA003900	Lower Shaft Bushing(F)	9	C-19
DBS-DA004000	Lower Shaft Bushing(M)	9	C-18
DBS-DA004100	Lower Shaft Bushing(R)	9	C-16
DBS-DA004200	Presser Bar Bushing	21	H-6
DBS-DA006700	Feed Rock Shaft Bushing(F)	11	D-30
DBS-DA006700	Feed Rock Shaft Bushing(F)	12	D-91
DBS-DA006800	Feed Rock Shaft Bushing(R)	11	D-28
DBS-DA006800	Feed Lifting Shaft Bushing(R)	11	D-55
DBS-DA006800	Feed Rock Shaft Bushing(R)	12	D-89
DBS-DA006800	Feed Lifting Shaft Bushing(R)	12	D-115
DBS-DA007100	Feed Lifting Shaft Bushing(F)	11	D-53
DBS-DA007100	Feed Lifting Shaft Bushing(F)	12	D-113
DBS-DA025200	Mes Driving Shaft Bush	17	F-40
DBS-DA025300	Rock Shaft Bushing(F)	19	G-14
DBS-DA025400	Rock Shaft Bushing(R)	19	G-16
DBS-DA025700	Needle Bar Frame Shaft Bushing	19	G-4
DBS-DA026300	Lower Shaft Bushing(F)	9	C-20
DBS-DB001100	Upper Shaft Bushing(R)	8	B-21
DBS-DB007500	Upper Shaft Bushing (F)	8	B-13
DCL-AA000100	Upper Shaft Collar	8	B-16
DCL-AA001500	Collar For Impeller Shaft	25	L-14-15
DCL-AA002600	Oil Pump Connection Collar	25	L-18
DCL-AA003700	Collar For Lower Shaft	9	C-24
DCL-AA005000	Collar For K-8-1	24	K-8-4

Parts No.	Name of Parts	Page	Ref.No.
DCL-AA008000	Collar For Trust	21	H-19
DCL-AA008100	Collar For G-15	19	G-18
DCL-BA000600	Return Spring Guide Bushing	15	E-22
DGR-AD000100	Upper Shaft Gear	8	B-18
DGR-AD000300	Upright Shaft Gear(L)	9	C-8
DGR-AD000400	Lower Shaft Gear	9	C-11
DGR-AD000300	Upright Shaft Gear(U)	9	C-2
DPK-BA000700	O-Ring for F-20	17	F-21
DPK-CA000600	Bed Rubber Cap	7	A-18
DPK-CB000200	Face Plate Rubber Cap(S)	7	A-11
DPK-CB000200	Arm Rubber Cap(L)	7	A-15
DPK-CB000400	Arm Rubber Cap(S)	7	A-16
DPK-CB000800	Oil Cap	27	M-45
DPK-CB000900	Face Plate Rubber Cap(L)	7	A-10
DPK-CB001800	Rubber Cap For F-15	7	A-17
DPK-CB001901	Reverse Button Cable Bushing	23	J-11
DPK-CB002300	Rubber Cap For G-33	19	G-34
DPK-CB002500	Rubber Cap (F) For D-26, 51	11	D-62
DPK-CB002500	Rubber Cap (F) For D-26, 51	12	D-122
DPK-CC000300	Code Bushing	7	A-19
DPK-CZ000800	Cap For Tension Release Pin	7	A-61
DPK-DC000300	Packing	27	M-58
DPL-AA000200	Pulley (Only for Trimming M/C)	8	B-23
DPL-AA000200	Pulley (Only for Regulator M/C)	8	B-23-1
DPL-AA001300	Pulley	28	N-5
DPN-AA000100	Feed Connection Link Pin(A)	11	D-11
DPN-AA000100	Feed Connection Link Pin(A)	12	D-73
DPN-AA003501	Reverse Button Actuator Pin	23	J-5
DPN-AA003600	Crank Rod Connection Pin	11	D-60
DPN-AA003600	Crank Rod Connection Pin	12	D-120
DPN-AA003900	Feed Connection Link pin(B)	11	D-19
DPN-AA003900	Feed Connection Link pin(B)	12	D-81
DPN-AA004000	Feed Connection Link Pin(C)	11	D-21
DPN-AA004000	Feed Connection Link Pin(C)	12	D-82
DPN-AA004100	Hinge Pin for D-72	11	D-23
DPN-AA004100	Hinge Pin for D-72	12	D-84
DPN-AA014000	Needle Bar Link Pin	19	G-10
DPN-AA014300	Pin For B-7-1	8	B-7-2
DPN-AD003300	Solenoid Pin	15	E-48
DPN-AD009000	Link Pin For F-4	17	F-5
DPN-AD009000	Mes Driving Link Pin	17	F-14
DPN-BB001200	Stopper Pin	15	E-33
DPN-BC001000	Feed Adjusting Link hinge Pin(A)	11	D-15
DPN-BC001000	Feed Adjusting Link hinge Pin(A)	12	D-77
DPN-BC001100	Feed Adjusting Link Hinge Pin(B)	11	D-17
DPN-BC001100	Feed Adjusting Link Hinge Pin(B)	12	D-79
DPN-BC004300	Mes Lever Pin	17	F-24
DSC-AA000300	Screw (15/64" n=28)	27	M-39
DSC-AA002700	Set Screw For M-32-4	27	M-35-5
DSC-AA003000	Screw (3/16" n=32)	17	F-43
DSC-AA003000	Screw (3/16" n=32)	17	F-46
DSC-BA000100	Screw (9/64" n=40)	7	A-51
DSC-BA000100	Screw (9/64" n=40)	7	A-53
DSC-BA000100	Screw (9/64" n=40)	22	I-17
DSC-BA000100	Screw (9/64" n=40)	25	L-6
DSC-BA000100	Screw (9/64" n=40)	25	L-14-14
DSC-BA000200	Screw (9/64" n=40)	19	G-3
DSC-BA000200	Screw (9/64" n=40)	21	H-10
DSC-BA000400	Screw (3/16" n=28)	19	G-7
DSC-BA000400	Screw (3/16" n=28)	27	M-27
DSC-BA001100	Screw (11/64" n=40)	23	J-8

INDEX

Parts No.	Name of Parts	Page	Ref.No.
DSC-BA001800	Screw (9/64" n = 40)	7	A-14-3
DSC-BA002700	Screw (15/64" n = 28)	27	M-40
DSC-BB001400	Screw (11/64" n = 40)	15	E-9
DSC-BB002000	Screw (9/64" n = 40)	15	E-2
DSC-BB004000	Screw (3/16" n = 28)	19	G-32
DSC-BB004000	Screw (3/16" n = 28)	21	H-38
DSC-BC000100	Screw For Needle Plate	7	A-33
DSC-BC000100	Screw For Needle Plate	7	A-36
DSC-BF000100	Screw (1/8" n = 44)	19	G-44
DSC-BF000600	Screw (3/16" n = 28)	7	A-9
DSC-BF000600	Screw (3/16" n = 28)	7	A-14
DSC-BF000600	Screw (3/16" n = 28)	7	A-14-2
DSC-BF000600	Screw (3/16" n = 28)	15	E-36
DSC-BF000600	Screw (3/16" n = 28)	15	E-46
DSC-BF000600	Screw (3/16" n = 28)	17	F-35
DSC-BF000600	Screw (3/16" n = 28)	21	H-44
DSC-BF000600	Screw (3/16" n = 28)	22	I-2
DSC-BF000600	Screw (3/16" n = 28)	22	I-15
DSC-BF000600	Screw (3/16" n = 28)	24	K-8-6
DSC-BF000600	Screw (3/16" n = 28)	25	L-10
DSC-BF000600	Screw (3/16" n = 28)	25	L-16
DSC-BF000700	Screw (15/64" n = 28)	15	E-54
DSC-BF000700	Screw (15/64" n = 28)	17	F-30
DSC-BF000800	Screw (15/64" n = 28)	8	B-25
DSC-BF000900	Screw (11/64" n = 40)	17	F-9
DSC-BF000900	Screw (11/64" n = 40)	17	F-11
DSC-BF000900	Screw (11/64" n = 40)	17	F-16
DSC-BF000900	Screw (11/64" n = 40)	27	M-49-5
DSC-BF001100	Screw (3/16" n = 28)	11	D-50
DSC-BF001100	Screw (3/16" n = 28)	11	D-58
DSC-BF001100	Screw (3/16" n = 28)	12	D-110
DSC-BF001100	Screw (3/16" n = 28)	12	D-118
DSC-BF001100	Screw (3/16" n = 28)	17	F-19
DSC-BF001100	Screw (3/16" n = 28)	17	F-23
DSC-BF001100	Screw (3/16" n = 28)	19	G-13
DSC-BF001100	Screw (3/16" n = 28)	19	G-21
DSC-BF001100	Screw (3/16" n = 28)	24	K-7-10
DSC-BF001800	Screw (1/8" n = 44)	11	D-44
DSC-BF001800	Screw (1/8" n = 44)	12	D-104
DSC-BF002600	Screw (3/16" n = 32)	11	D-34
DSC-BF002600	Screw (3/16" n = 32)	12	D-95
DSC-BF002600	Screw (3/16" n = 32)	19	G-38
DSC-BF003100	Screw (11/64" n = 40)	9	C-33
DSC-BF003100	Screw (11/64" n = 40)	17	F-49
DSC-BF003100	Screw (11/64" n = 40)	21	H-8
DSC-BF003600	Screw (11/64" n = 40)	11	D-22
DSC-BF003600	Screw (11/64" n = 40)	11	D-25
DSC-BF003600	Screw (11/64" n = 40)	11	D-61
DSC-BF003600	Screw (11/64" n = 40)	12	D-83
DSC-BF003600	Screw (11/64" n = 40)	12	D-86
DSC-BF003600	Screw (11/64" n = 40)	12	D-121
DSC-BF003700	Screw (9/32" n = 28)	8	B-9
DSC-BF004000	Screw (3/16" n = 32)	9	C-22
DSC-BF006100	Screw (M8x1.25)	27	M-33
DSC-BF006200	Screw (1/8" n = 40)	15	E-3
DSC-BF006300	Screw (11/64" n = 40)	11	D-12
DSC-BF006300	Screw (11/64" n = 40)	12	D-74
DSC-BF006300	Screw (11/64" n = 40)	15	E-49
DSC-BF006500	Screw (9/64" n = 40)	19	G-11
DSC-BF007000	Cap Screw For Lower Shaft Oil	9	C-13
DSC-BF007200	Stopper Screw	15	E-31

Parts No.	Name of Parts	Page	Ref.No.
DSC-BF007400	Pin Screw For L-14-8	25	L-14-9
DSC-BF007700	Screw (1/8" n = 44)	11	D-38
DSC-BF007700	Screw (1/8" n = 44)	12	D-98
DSC-BF007900	Screw (3/16" n = 32)	11	D-47
DSC-BF007900	Screw (3/16" n = 32)	12	D-107
DSC-BF008400	Screw (3/16" n = 28)	7	A-7
DSC-BF008400	Screw (3/16" n = 28)	7	A-14-1
DSC-BF008400	Screw (9/64" n = 40)	23	J-2
DSC-BF010100	Screw (9/64" n = 40)	17	F-39
DSC-BF010100	Screw (9/64" n = 40)	21	H-13
DSC-BF014900	Screw (1/8" n = 44)	17	F-62
DSC-BF014900	Screw (1/4" n = 44)	27	M-46-2
DSC-BJ000200	Screw (11/64" n = 40)	15	E-6
DSC-BJ000200	Screw (11/64" n = 40)	21	H-39
DSC-BJ000200	Screw (11/64" n = 40)	21	H-46
DSC-BJ000200	Screw (11/64" n = 40)	27	M-48
DSC-BJ000300	Screw (9/64" n = 40)	17	F-52
DSC-BJ000300	Screw (9/64" n = 40)	25	L-14-3
DSC-BJ001100	Screw (9/64" n = 40)	17	F-15
DSC-BJ001100	Screw (9/64" n = 40)	17	F-64
DSC-BJ001100	Screw (9/64" n = 40)	22	I-13
DSC-BJ001400	Screw (9/64" n = 40)	17	F-6
DSC-BJ001400	Screw (9/64" n = 40)	21	H-20
DSC-BJ002000	Screw For E-30	15	E-30
DSC-BJ003300	Screw (1/8" n = 44)	17	F-59
DSC-BJ005400	Screw (9/64" n = 40)	7	A-60
DSC-BJ005500	Screw (M2x0.4)	23	J-4
DSC-BJ005600	Screw (5/16" n = 24)	27	M-25
DSC-CA000100	Screw (15/64" n = 28)	7	A-57
DSC-CA000100	Screw (15/64" n = 28)	9	C-21
DSC-CA000100	Screw (15/64" n = 28)	11	D-29
DSC-CA000100	Screw (15/64" n = 28)	11	D-31
DSC-CA000100	Screw (15/64" n = 28)	11	D-54
DSC-CA000100	Screw (15/64" n = 28)	11	D-56
DSC-CA000100	Screw (15/64" n = 28)	12	D-90
DSC-CA000100	Screw (15/64" n = 28)	12	D-92
DSC-CA000100	Screw (15/64" n = 28)	12	D-114
DSC-CA000100	Screw (15/64" n = 28)	12	D-116
DSC-CA000100	Screw (15/64" n = 28)	19	G-19
DSC-CA000300	Screw (3/16" n = 28)	19	G-5
DSC-CA000300	Screw (3/16" n = 28)	19	G-17
DSC-CA000400	Screw (11/64" n = 40)	24	K-8-5
DSC-CA000400	Screw (11/64" n = 40)	25	L-14-16
DSC-CA000500	Screw (1/4" n = 40)	8	B-17
DSC-CA000500	Screw (1/4" n = 40)	8	B-19
DSC-CA000500	Screw (1/4" n = 40)	9	C-3
DSC-CA000500	Screw (1/4" n = 40)	9	C-9
DSC-CA000500	Screw (1/4" n = 40)	9	C-14
DSC-CA000800	Screw (15/64" n = 28)	8	B-31
DSC-CA000800	Screw (15/64" n = 28)	8	B-35
DSC-CA000800	Screw (15/64" n = 28)	9	C-6
DSC-CA000800	Screw (15/64" n = 28)	9	C-17
DSC-CA000800	Screw (15/64" n = 28)	17	F-8
DSC-CA001100	Screw (1/4" n = 40)	8	B-28
DSC-CA001100	Screw (1/4" n = 40)	11	D-16
DSC-CA001100	Screw (1/4" n = 40)	11	D-18
DSC-CA001100	Screw (1/4" n = 40)	11	D-59
DSC-CA001100	Screw (1/4" n = 40)	12	D-78
DSC-CA001100	Screw (1/4" n = 40)	12	D-80
DSC-CA001100	Screw (1/4" n = 40)	12	D-119
DSC-CA001600	Screw (11/64" n = 40)	25	L-19

Parts No.	Name of Parts	Page	Ref.No.
DSC-CA001900	Screw (1/4" n = 40)	8	B-28-1
DSC-CA001900	Screw (1/4" n = 40)	11	D-2
DSC-CA001900	Screw (1/4" n = 40)	12	D-65
DSC-CA002300	Screw (11/64" n = 40)	19	G-28
DSC-CA002400	Screw	19	G-1-1
DSC-CA002600	Screw (1/8" n = 44)	17	F-51-1
DSC-CA004400	Screw (15/64" n = 28)	17	F-36
DSC-CA004600	Screw (15/64" n = 28)	27	M-41
DSC-CB000300	Screw (11/64" n = 40)	9	C-25
DSC-CB000400	Screw (1/4" n = 40)	15	E-38
DSC-CB000700	Screw(M5)	7	A-62
DSC-CC000100	Screw (5/16" n = 18)	27	M-35-7
DSC-FA000700	Hinge Screw For H-27, 28	21	H-29
DSC-FA005600	Stud Screw For E-15	15	E-15
DSC-FA005700	Stud Screw For E-48	15	E-43
DSC-FA006000	Hinge Screw For H-24, 25	21	H-26
DSC-FA018300	Hinge Screw For F-17	17	F-18
DSC-FA018400	Stud Screw For F-27	17	F-28
DSC-FA018500	Stud Screw For I-8	22	I-9
DSC-FA018900	Screw For H-30	21	H-31
DSC-FA019200	Stud Screw For G-20	19	G-22
DSC-FC000100	Stud Screw For H-22	21	H-23
DSC-FD000300	Clutch Lever Moving Pin Screw	15	E-42
DSC-FF002600	Guide Pin For Synchronizer	28	N-6-25
DSC-FH000200	Stud Screw For E-40	15	E-40
DSC-FH000700	Hinge Screw For H-16	21	H-17
DSC-FH000800	Hinge Screw For H-32	21	H-33
DSC-G000200	Screw (5/16" n = 24)	8	B-26
DSC-GA000400	Stud Screw For E-26	15	E-26
DSC-GC000700	Needle Feed Connection Shaft	19	G-25
DSC-HA000100	Screw (9/16" n = 20)	21	H-1
DSC-HC000300	Bed Base "FRONT"(A)	7	A-20
DSC-HC000600	Bed Base "FRONT"(B)	7	A-58
DSC-HZ001100	Cable Connection Bolt	21	H-40
DSD-AA001000	Thread Trimming Solenoid Ass'y	15	E-51
DSD-AA003100	Wiper Solenoid Ass'y	22	I-18
DSN-AA000100	Nut For A-48-1	7	A-48-1
DSN-AA000400	Nut (15/64" n = 28)	15	E-32
DSN-AA000400	Nut (15/64" n = 28)	15	E-41
DSN-AA000400	Nut For F-24	17	F-25
DSN-AA000400	Nut For F-36	17	F-37
DSN-AA000400	Nut	17	F-47
DSN-AA000400	Nut For F-45	17	F-55
DSN-AA000400	Nut (15/64" n = 28)	19	G-23
DSN-AA000400	Nut (15/64" n = 28)	19	G-27
DSN-AA000400	Nut (15/64" n = 28)	27	M-42
DSN-AA000600	Nut (3/16" n = 32)	15	E-27
DSN-AA000600	Nut (3/16" n = 32)	15	E-44
DSN-AA000700	Nut (15/64" n = 28)	24	K-7-8
DSN-AA000900	Nut (11/64" n = 40)	15	E-16
DSN-AA000900	Nut (11/64" n = 40)	22	I-10
DSN-AA000900	Nut (11/64" n = 40)	27	M-49-6
DSN-AA001700	Nut (1/8" n = 40)	15	E-4
DSN-AA002000	Nut For G-3	19	G-46
DSN-AA002400	Nut "A" For H-41	21	H-42
DSN-AA003700	Nut For F-32	17	F-33
DSN-CC000100	Presser Adjusting Nut	21	H-2
DSN-CY000600	Nut For Knee Lifter	24	K-7-14
DSP-AA001600	Spring For C-22	9	C-23
DSP-AA001700	Presser Adjusting Spring	21	H-3
DSP-AA002500	Slide Arm Return Spring	15	E-23

